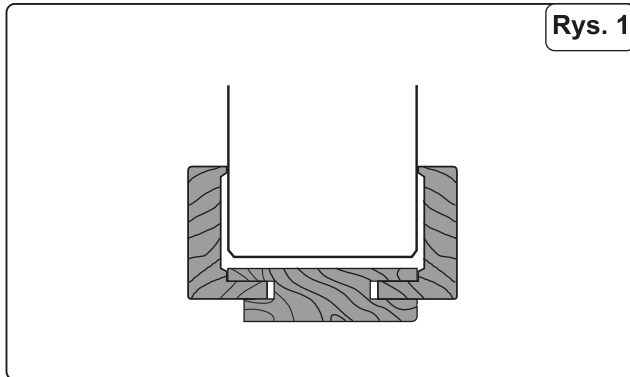
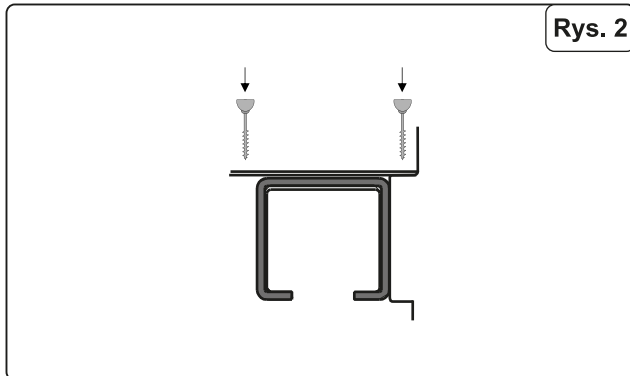


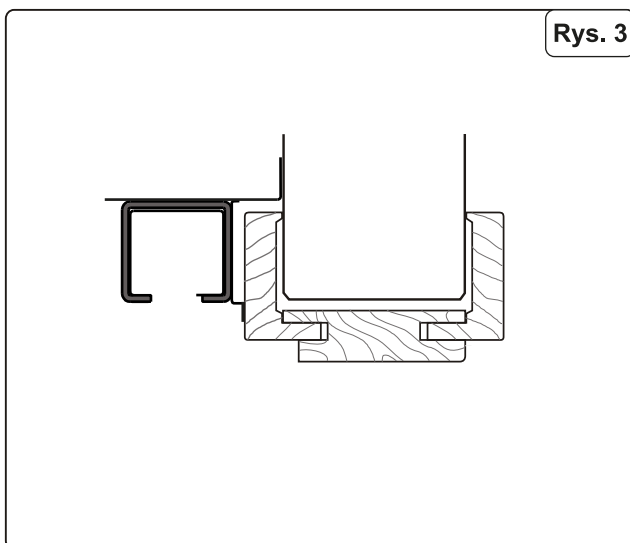
UWAGA! Ościeżnica regulowana jak i cały system przesuwny powinny być montowane w pomieszczeniach z wykończonymi ścianami i podłogami (malowanie, tapetowanie, kafelkowanie, układanie paneli podłogowych Classen, wykładzin itp.). Maksymalna wilgotność pomieszczeń nie może przekraczać 70%. Nie należy montować ościeżnicy regulowanej jak i całego systemu maskownic na świeżo wymurowanym lub otynkowanym murze. Przed montażem należy sprawdzić wszystkie elementy ościeżnicy regulowanej - tunel jak i kompletnego systemu przesuwne pod kątem występowania wad jakościowych oraz wymiarowych (np. szerokość i wysokość skrzydła drzwiowego przesuwne). Zamontowane elementy z widocznymi wadami nie podlegają reklamacji. Przy montażu nie zaleca się stosowania taśm malarskich pokrytych warstwą kleju kauczukowego. Taśmę malarską należy usunąć do 2 godzin od jej naklejenia.



Rys. 1

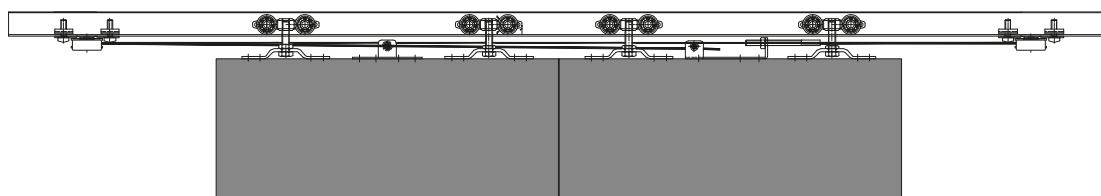


Rys. 2



Rys. 3

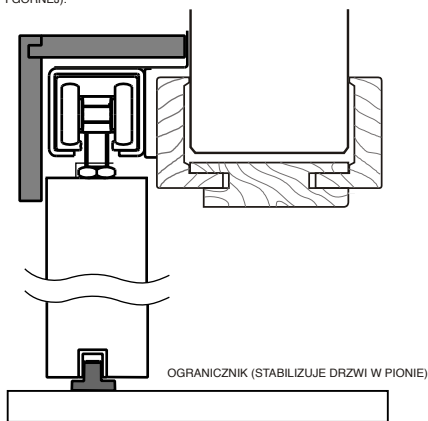
1. Zamontować tunel ościeżnicy regulowanej według instrukcji montażu załączonej w opakowaniu.
2. Narysuj przy pomocy długiej poziomicz linię poziomą wzdłuż górnej krawędzi opaski ościeżnicy, która stanowić będzie poziom zamocowania uchwyty podtrzymujących szynę systemu przesuwne.
3. Dwie części maskownicy SP-KM jednostronnie przytnij na wymiar odpowiadający Twojej szerokości tunelu (wymiarzy znajdują się w tabeli poniżej)
4. Po przycięciu i dopasowaniu przylegania obu symetrycznych elementów ułóż je na równym i czystym podłożu (np. opakowanie po systemie) okleinowaną stroną do dołu.
5. Przytnij szynę aluminiową na odpowiednią długość sugerując się wymiarami znajdującą się w tabeli poniżej.
6. Zamontuj wszystkie elementy w szynie zgodnie z instrukcją dwuskrzydłowego systemu przesuwne SYNCHRONIK (według załączonej instrukcji montażu).
7. Skręcamy kątowniki z uchwytem szyny (rys. 3.).
8. Wykonaj wiercenia co min. 50 cm w szynie wiertłem 3-4 mm zaczynając i kończąc w odległości nie mniejszej niż 10 cm od końców szyny. Następnie rozwiert otwory w szynie aluminiowej wiertłem o śr. 6 mm. (rys.3)
9. Nasuń na szynę uchwyty w takiej ilości aby po rozłożeniu występowały co 50 cm zaczynając i kończąc w odległości nie mniejszej niż 10 cm od końców szyny aluminiowej.
10. Przykręć za pomocą wkrętów uchwyty wraz z szyną do ściany
11. Postępując zgodnie z instrukcją systemu SYNCHRONIK, zamontuj wszystkie elementy systemu w skrzydłach drzwiowych przesuwne.
12. Skrzydła drzwiowe przesuwne zamontuj na wózkach jezdnych w szynie aluminiowej. Wcześniej w skrzydle drzwiowym przesuwne zamocuj podwiesia w ilości dwóch szt./skrzydło drzwiowe. (rys. 4 i 5)



POZIOMOWANIE SKRZYDEŁ DRZWIOWYCH PRZESUWNYCH I PRAWIDŁOWE ROZMIESZCZENIE WÓZKÓW JEZDNYCH

KOMPLETNY KĄTOWNIK MASKUJĄCY SP-KM
(SKŁADA SIĘ Z LISTWY MASKUJĄCEJ CZOŁOWEJ I GÓRNEJ).

Rys. 5



13. Zamontuj pochwyty w skrzydle drzwiowym.

14. Za pomocą śrub nastawnych znajdujących się przy wózkach jezdnych systemu przesuwnego, ustaw poziomo skrzydła drzwiowe tak aby były one na tej samej wysokości oraz po ich zamknięciu nie występowała szczelina. W tym celu dodatkowo posłuż się poziomnicą.

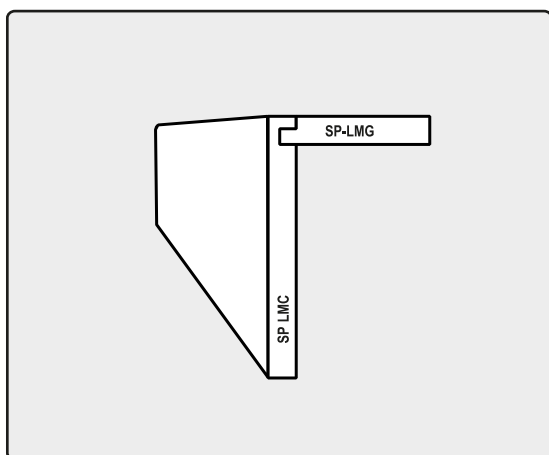
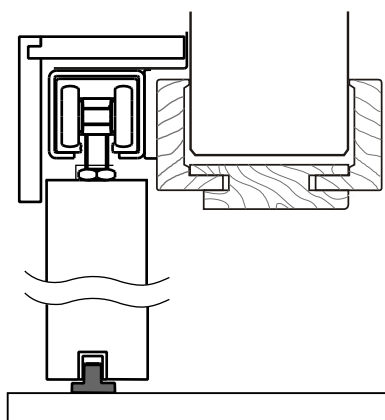
15. Na zamontowaną wcześniej szynę aluminiową nałoż od góry kompletny kątownik maskujący SP-KM (rys. 5)

16. Za pomocą krótkich wkrętów przykręć maskownicę do szyny w miejscach wcześniej wykonanych wierceń.

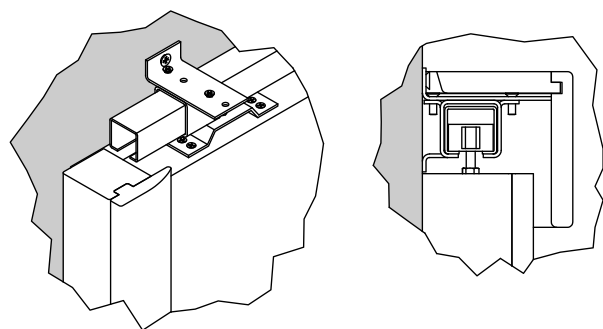
17. W celu prawidłowego funkcjonowania drzwi (otwarcie/zamknięcie) zamontuj na gotowej podłodze (kafelka, panel podłogowy Classen, wykładzina itp.) ograniczniki stabilizujące skrzydła drzwiowe w pionie przy pomocy wkrętów (rys. 6). Ograniczniki stabilizujące przytwierdź na wysokości opasek wykończeniowych tunelu ościeżnicy regulowanej, tak aby po otwarciu czy zamknięciu drzwi nie były one widoczne.

18. Na wąską płaszczyznę skrzydła drzwiowego naklej trzy sztuki (załączone w opakowaniu) odbojnika silikonowego samoprzylepnego (rys. 6). Odbojniki naklej w odległości nie mniejszej niż 50 cm od siebie.

Rys. 6



MONTAŻ BEZ OŚCIEŻNICY TYPU TUNEL



MONTAŻ Z OŚCIEŻNICĄ TYPU TUNEL

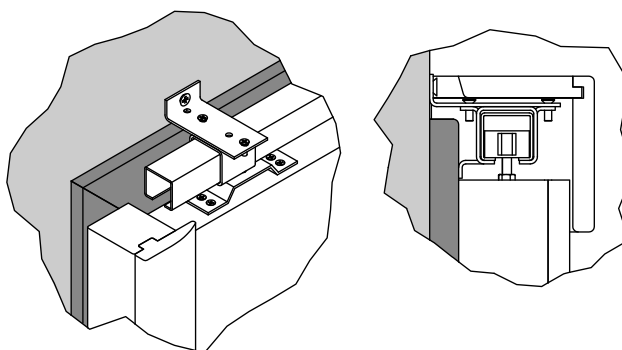
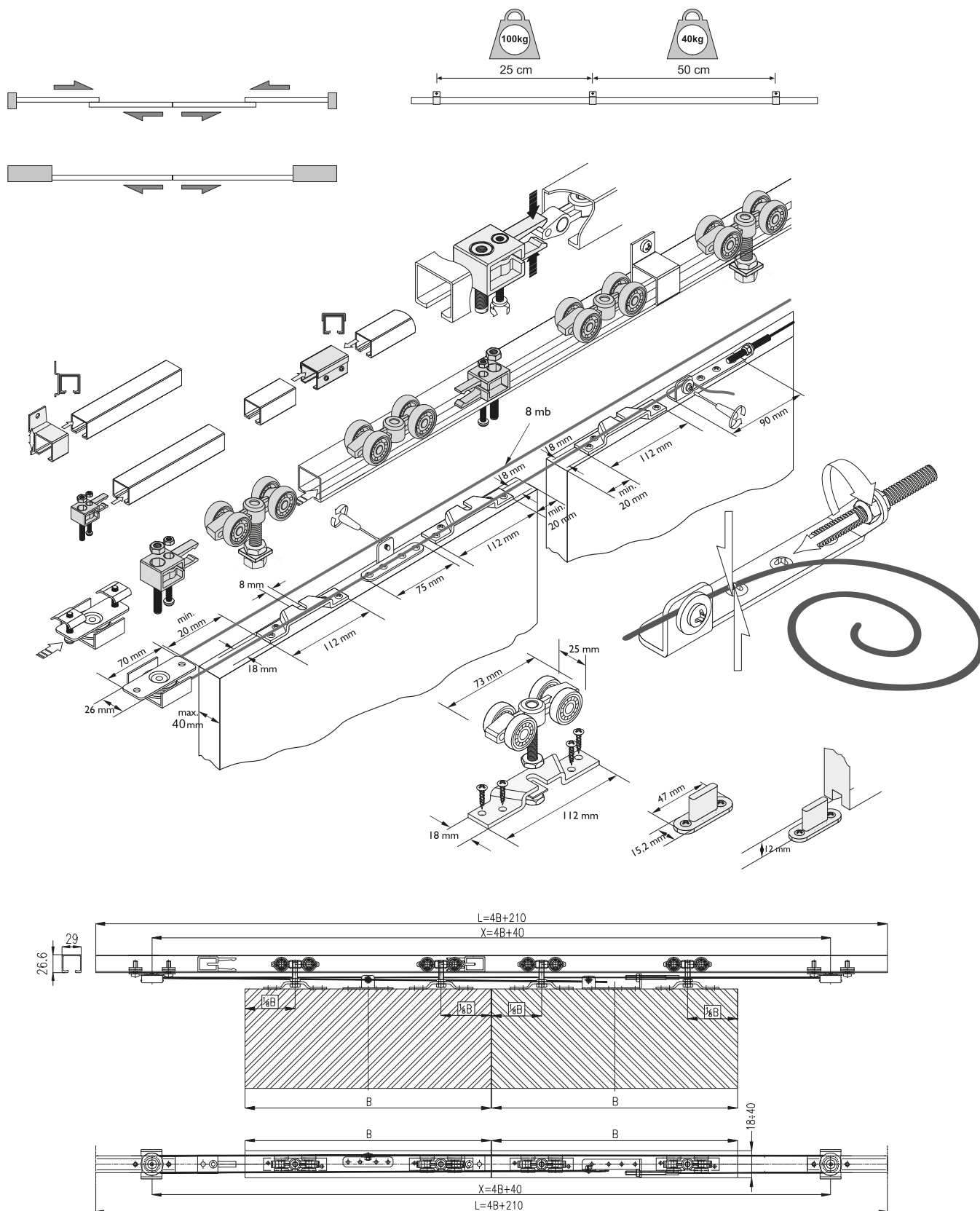


Tabela wymiarów

element		Szerokość drzwi (mm)						sztuk	
		2x644	2x744	2x844	2x944	2x1044	2x1144		
SP-KM	kątownik maskujący	1370	1570	1770	1970	2170	2370	1xL + 1xP	przycina montażysta
szyna	szyna aluminiowa	1350	1550	1750	1950	2150	2350	2	przycina montażysta



CLASSEN-POL S.A. Zwonowice ul. Wyzwolenia, 44-292 Rybnik 13 tel.: +48 (32) 429-20-00, fax: +48 (32) 429-22-00

Producent zastrzega sobie prawo dokonywania zmian wymiarów, kolorów, opisów we wszystkich produktach bez wcześniejszego zawiadomienia i podania przyczyny.
 Producer has the rights to change the dimensions, colors, instructions in all products without any notice.

Laguna Sp. z o.o. ul. Grunwaldzka 103A, 83-000 Pruszcz Gdański tel. (+48 58) 683 57 25 (26, 27)