

INNOVATIVE DOOR



**JAG
RAS**



DRZWI DLA CIEBIE

www.jagras.eu

Edycja 1/2014



INNOVATIVE DOOR
JAGRAS

PROJEKT GRAFICZNY I SKŁAD:
PAWEŁ GROSICKI
PAWELGROSICKI@ICLOUD.COM

WIZUALIZACJA WNĘTRZ 3D:
SEBASTIAN SERWILSKI
WWW.VZORCE.PL

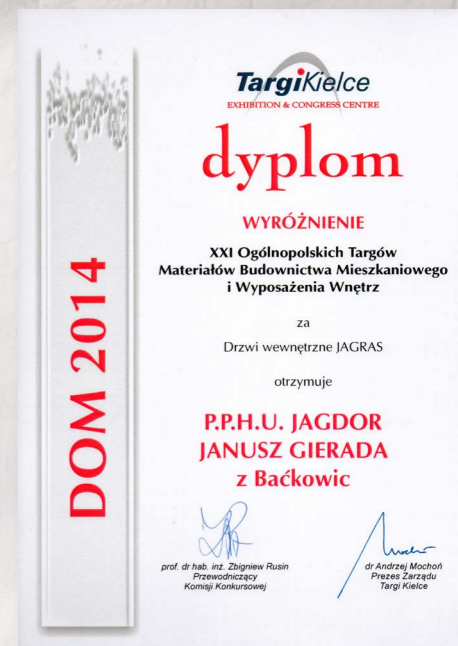
Miło nam przedstawić Państwu kolejną edycję katalogu JAGRAS. Kolekcja drzwi JAGRAS charakteryzuje się m.in. szeroką gamą systemów otwierania, począwszy od drzwi bezprzylgowych otwieranych standardowo, poprzez drzwi przesuwne naścienne oraz przesuwne chowane w ścianę, skończywszy na drzwiach łamanych (podział 1/3 i 2/3). Konstrukcja skrzydła drzwiowego jest wykonana na bazie ramy z drewna iglastego co powoduje, że nasze drzwi są solidne i trwałe.

Wszystkie prezentowane przez nas systemy są zilustrowane na zdjęciach oraz szczegółowo zwymiarowane i opisane na stronach katalogu.

Produkowane przez nas drzwi wewnętrzne zostały docenione przez Jury Konkursowe na XXI Ogólnopolskich Targach Materiałów Budownictwa Mieszkaniowego i Wyposażenia Wnętrz w Kielcach, czego wynikiem jest otrzymane wyróżnienie za drzwi wewnętrzne JAGRAS, przyznane m.in. za innowacyjne rozwiązania, np. szkło akrylowe zlicowane z płaszczyzną skrzydła.

Nowoczesne rozwiązania, atrakcyjne wzornictwo, zróżnicowana kolorystyka dwudziestu fornirów oraz czterech lakierów kryjących mogą dać początek ciekawym pomysłom zagospodarowania domowej przestrzeni.

Zapewniamy dbałość o każdy detal naszych produktów, pamiętając o tym, iż pełne zadowolenie Państwa, to również satysfakcja i zadowolenie całego naszego zespołu.

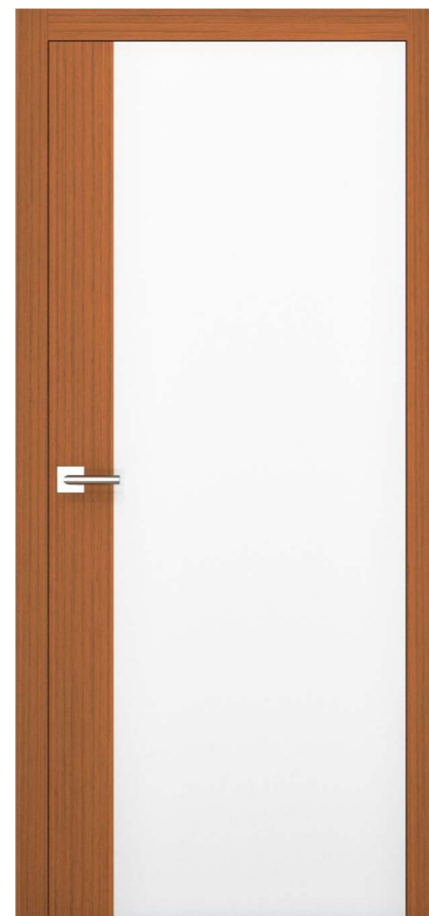




R 101
Dąb F3 529



R 102
Dąb bielony prosty 627



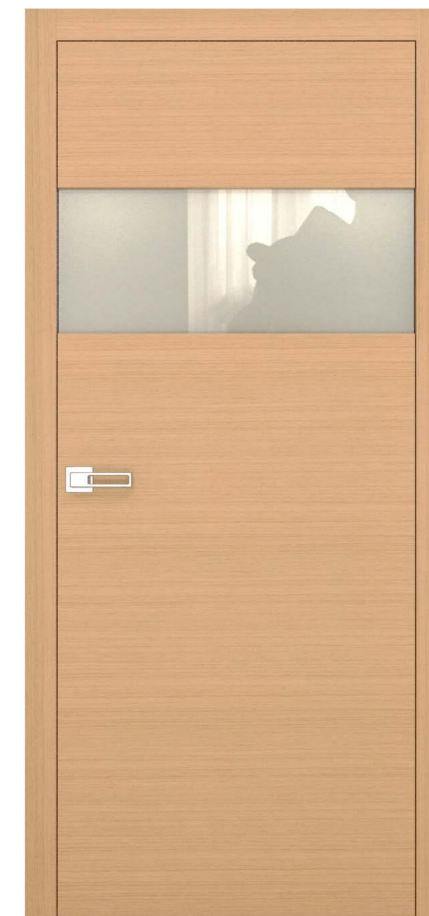
R 112
Teak pasiak 614 / kolor biały



R 121
Dąb siwy 541



R 122
Mahoń sapeli pasiak 147



R 131
Dąb kalifornia 502

WYKOŃCZENIE DRZWI – FORNIRY Z GRUPY A

	Rozmiar		Jednoskrzydłowe	Dwuskrzydłowe
	Skrzydło	R 101	„60”, „70”, „80”, „90”	700 / 861,00 zł
„100”			760 / 934,80 zł	1520 / 1 869,60 zł
R 102		„60”, „70”, „80”, „90”	700 / 861,00 zł	1400 / 1 722,00 zł
		„100”	760 / 934,80 zł	1520 / 1 869,60 zł
R 112		„60”, „70”, „80”, „90”	1060 / 1 303,80 zł	2120 / 2 607,60 zł
		„100”	1120 / 1 377,60 zł	2240 / 2 755,20 zł
R 121		„60”, „70”, „80”, „90”	940 / 1 156,20 zł	1880 / 2 312,40 zł
		„100”	1000 / 1 230,00 zł	2000 / 2 460,00 zł
R 122		„60”, „70”, „80”, „90”	990 / 1 217,70 zł	1980 / 2 435,40 zł
		„100”	1050 / 1 291,50 zł	2100 / 2 583,00 zł
R 131		„60”, „70”, „80”, „90”	940 / 1 156,20 zł	1880 / 2 312,40 zł
		„100”	1000 / 1 230,00 zł	2000 / 2 460,00 zł
Dopłaty	Zawiasy ukryte U1 (2szt. skrzydło)		150 / 184,50 zł	300 / 369,00 zł
	Dodatkowy zawias U1		75 / 92,25 zł	150 / 184,50 zł
	Tuleje wentylacyjne (4szt./skrzydło)		156 / 191,88 zł	312 / 383,76 zł
	Podcięcie wentylacyjne PW15		60 / 73,80 zł	120 / 147,60 zł

Ościeżnica regulowana	Grubość muru		Jednoskrzydłowe	Dwuskrzydłowe
		80 - 100 mm		400 / 492,00 zł
100 - 120 mm			418 / 514,14 zł	606 / 745,38 zł
120 - 140 mm			436 / 536,28 zł	632 / 777,36 zł
140 - 160 mm			454 / 558,42 zł	658 / 809,34 zł
160 - 180 mm			472 / 580,56 zł	684 / 841,32 zł
180 - 200 mm			490 / 602,70 zł	711 / 874,53 zł
200 - 220 mm			508 / 624,84 zł	737 / 906,51 zł
220 - 240 mm			526 / 646,98 zł	763 / 938,49 zł
240 - 260 mm			544 / 669,12 zł	789 / 970,47 zł
260 - 280 mm			562 / 691,26 zł	815 / 1 002,45 zł
280 - 300 mm			580 / 713,40 zł	841 / 1 034,43 zł
300 - 320 mm			598 / 735,54 zł	867 / 1 066,41 zł
320 - 340 mm			616 / 757,68 zł	893 / 1 098,39 zł
340 - 360 mm			634 / 779,82 zł	919 / 1 130,37 zł
360 - 380 mm			652 / 801,96 zł	945 / 1 162,35 zł
380 - 400 mm			670 / 824,10 zł	972 / 1 195,56 zł
400 - 420 mm		688 / 846,24 zł	998 / 1 227,54 zł	
420 - 440 mm		706 / 868,38 zł	1024 / 1 259,52 zł	

Informacje: co wchodzi w skład standardowego wyposażenia drzwi, jak wygląda podcięcie wentylacyjne PW15, jak wyglądają tuleje wentylacyjne oraz inne ciekawostki znajdują Państwo na stronie nr 35.

STANDARDOWA WYSOKOŚĆ ZEWNĘTRZNA OŚCIEŻNICY JEST RÓWNA 2037mm
NIETYPOWA WYSOKOŚĆ DRZWI (wysokość zew. ościeżnicy: 1997mm, 2077mm, 2117mm, 2157mm, 2197mm) + 15% DO CENY SKRZYDŁA I OŚCIEŻNICY
Cena netto/cena brutto z VAT 23%. Cena drzwi nie uwzględnia ceny klamki.



WYKOŃCZENIE DRZWI – FORNIRY LUB LAKIERY KRYJĄCE Z GRUPY B

	Rozmiar		Jednoskrzydłowe	Dwuskrzydłowe
	Skrzydło	R 101	„60”, „70”, „80”, „90”	820 / 1 008,60 zł
„100”			880 / 1 082,40 zł	1760 / 2 164,80 zł
R 102		„60”, „70”, „80”, „90”	820 / 1 008,60 zł	1640 / 2 017,20 zł
		„100”	880 / 1 082,40 zł	1760 / 2 164,80 zł
R 112		„60”, „70”, „80”, „90”	1060 / 1 303,80 zł	2120 / 2 607,60 zł
		„100”	1120 / 1 377,60 zł	2240 / 2 755,20 zł
R 121		„60”, „70”, „80”, „90”	1060 / 1 303,80 zł	2120 / 2 607,60 zł
		„100”	1120 / 1 377,60 zł	2240 / 2 755,20 zł
R 122		„60”, „70”, „80”, „90”	1110 / 1 365,30 zł	2220 / 2 730,60 zł
		„100”	1170 / 1 439,10 zł	2340 / 2 878,20 zł
R 131		„60”, „70”, „80”, „90”	1060 / 1 303,80 zł	2120 / 2 607,60 zł
		„100”	1120 / 1 377,60 zł	2240 / 2 755,20 zł
Dopłaty	Zawiasy ukryte U1 (2szt. skrzydło)		150 / 184,50 zł	300 / 369,00 zł
	Dodatkowy zawias U1		75 / 92,25 zł	150 / 184,50 zł
	Tuleje wentylacyjne (4szt./skrzydło)		156 / 191,88 zł	312 / 383,76 zł
	Podcięcie wentylacyjne PW15		60 / 73,80 zł	120 / 147,60 zł

Ościeżnica regulowana	Grubość muru		Jednoskrzydłowe	Dwuskrzydłowe
		80 - 100 mm		520 / 639,60 zł
100 - 120 mm			538 / 661,74 zł	780 / 959,40 zł
120 - 140 mm			556 / 683,88 zł	806 / 991,38 zł
140 - 160 mm			574 / 706,02 zł	832 / 1 023,36 zł
160 - 180 mm			592 / 728,16 zł	858 / 1 055,34 zł
180 - 200 mm			610 / 750,30 zł	885 / 1 088,55 zł
200 - 220 mm			628 / 772,44 zł	911 / 1 120,53 zł
220 - 240 mm			646 / 794,58 zł	937 / 1 152,51 zł
240 - 260 mm			664 / 816,72 zł	963 / 1 184,49 zł
260 - 280 mm			682 / 838,86 zł	989 / 1 216,47 zł
280 - 300 mm			700 / 861,00 zł	1015 / 1 248,45 zł
300 - 320 mm			718 / 883,14 zł	1041 / 1 280,43 zł
320 - 340 mm			736 / 905,28 zł	1067 / 1 312,41 zł
340 - 360 mm			754 / 927,42 zł	1093 / 1 344,39 zł
360 - 380 mm			772 / 949,56 zł	1119 / 1 376,37 zł
380 - 400 mm			790 / 971,70 zł	1146 / 1 409,58 zł
400 - 420 mm		808 / 993,84 zł	1172 / 1 441,56 zł	
420 - 440 mm		826 / 1 015,98 zł	1198 / 1 473,54 zł	

Informacje: co wchodzi w skład standardowego wyposażenia drzwi, jak wygląda podcięcie wentylacyjne PW15, jak wyglądają tuleje wentylacyjne oraz inne ciekawostki znajdują Państwo na stronie nr 35.

STANDARDOWA WYSOKOŚĆ ZEWNĘTRZNA OŚCIEŻNICY JEST RÓWNA 2037mm
NIETYPOWA WYSOKOŚĆ DRZWI (wysokość zew. ościeżnicy: 1997mm, 2077mm, 2117mm, 2157mm, 2197mm) + 15% DO CENY SKRZYDŁA I OŚCIEŻNICY
Cena netto/cena brutto z VAT 23%. Cena drzwi nie uwzględnia ceny klamki.



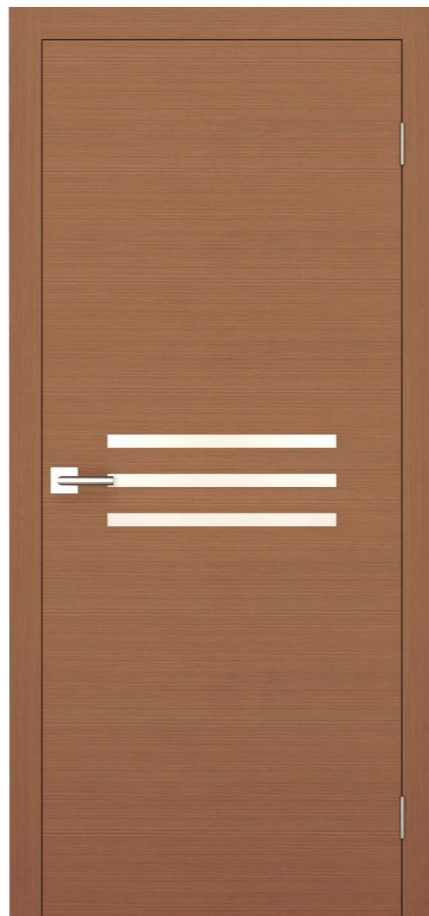




R 141
Orzech prosty 611



R 142
Teak pasiak 614



R 143
Dqb czekolada 603



R 145
RAL 7047



R 154
Teak ciemny 515



R 155
Oliwka cordoba 623

WYKOŃCZENIE DRZWI – FORNIRY Z GRUPY A

	Rozmiar		Jednoskrzydłowe	Dwuskrzydłowe
	Skrzydło	R141	„60”, „70”, „80”, „90”	810 / 996,30 zł
„100”			870 / 1 070,10 zł	1740 / 2 140,20 zł
R142		„60”, „70”, „80”, „90”	830 / 1 020,90 zł	1660 / 2 041,80 zł
		„100”	890 / 1 094,70 zł	1780 / 2 189,40 zł
R143		„60”, „70”, „80”, „90”	860 / 1 057,80 zł	1720 / 2 115,60 zł
		„100”	920 / 1 131,60 zł	1840 / 2 263,20 zł
R145		„60”, „70”, „80”, „90”	890 / 1 094,70 zł	1780 / 2 189,40 zł
		„100”	950 / 1 168,50 zł	1900 / 2 337,00 zł
R154		„60”, „70”, „80”, „90”	890 / 1 094,70 zł	1780 / 2 189,40 zł
		„100”	950 / 1 168,50 zł	1900 / 2 337,00 zł
R155		„60”, „70”, „80”, „90”	890 / 1 094,70 zł	1780 / 2 189,40 zł
		„100”	950 / 1 168,50 zł	1900 / 2 337,00 zł
Dopłaty	Zawiasy ukryte U1 (2szt. skrzydło)		150 / 184,50 zł	300 / 369,00 zł
	Dodatkowy zawias U1		75 / 92,25 zł	150 / 184,50 zł
	Tuleje wentylacyjne (4szt./skrzydło)		156 / 191,88 zł	312 / 383,76 zł
	Podcięcie wentylacyjne PW15		60 / 73,80 zł	120 / 147,60 zł

Grubość muru	Jednoskrzydłowe		Dwuskrzydłowe
	80 - 100 mm	400 / 492,00 zł	580 / 713,40 zł
100 - 120 mm	418 / 514,14 zł	606 / 745,38 zł	
120 - 140 mm	436 / 536,28 zł	632 / 777,36 zł	
140 - 160 mm	454 / 558,42 zł	658 / 809,34 zł	
160 - 180 mm	472 / 580,56 zł	684 / 841,32 zł	
180 - 200 mm	490 / 602,70 zł	711 / 874,53 zł	
200 - 220 mm	508 / 624,84 zł	737 / 906,51 zł	
220 - 240 mm	526 / 646,98 zł	763 / 938,49 zł	
240 - 260 mm	544 / 669,12 zł	789 / 970,47 zł	
260 - 280 mm	562 / 691,26 zł	815 / 1 002,45 zł	
280 - 300 mm	580 / 713,40 zł	841 / 1 034,43 zł	
300 - 320 mm	598 / 735,54 zł	867 / 1 066,41 zł	
320 - 340 mm	616 / 757,68 zł	893 / 1 098,39 zł	
340 - 360 mm	634 / 779,82 zł	919 / 1 130,37 zł	
360 - 380 mm	652 / 801,96 zł	945 / 1 162,35 zł	
380 - 400 mm	670 / 824,10 zł	972 / 1 195,56 zł	
400 - 420 mm	688 / 846,24 zł	998 / 1 227,54 zł	
420 - 440 mm	706 / 868,38 zł	1024 / 1 259,52 zł	

Informacje: co wchodzi w skład standardowego wyposażenia drzwi, jak wygląda podcięcie wentylacyjne PW15, jak wyglądają tuleje wentylacyjne oraz inne ciekawostki znajdują Państwo na stronie nr 35.

STANDARDOWA WYSOKOŚĆ ZEWNĘTRZNA OŚCIEŻNICY JEST RÓWNA 2037mm
NIETYPOWA WYSOKOŚĆ DRZWI (wysokość zew. ościeżnicy: 1997mm, 2077mm, 2117mm, 2157mm, 2197mm) + 15% DO CENY SKRZYDŁA I OŚCIEŻNICY
Cena netto/cena brutto z VAT 23%. Cena drzwi nie uwzględnia ceny klamki.



WYKOŃCZENIE DRZWI – FORNIRY LUB LAKIERY KRYJĄCE Z GRUPY B

	Rozmiar		Jednoskrzydłowe	Dwuskrzydłowe
	Skrzydło	R141	„60”, „70”, „80”, „90”	930 / 1 143,90 zł
„100”			990 / 1 217,70 zł	1980 / 2 435,40 zł
R142		„60”, „70”, „80”, „90”	950 / 1 168,50 zł	1900 / 2 337,00 zł
		„100”	1010 / 1 242,30 zł	2020 / 2 484,60 zł
R143		„60”, „70”, „80”, „90”	980 / 1 205,40 zł	1960 / 2 410,80 zł
		„100”	1040 / 1 279,20 zł	2080 / 2 558,40 zł
R145		„60”, „70”, „80”, „90”	1010 / 1 242,30 zł	2020 / 2 484,60 zł
		„100”	1070 / 1 316,10 zł	2140 / 2 632,20 zł
R154		„60”, „70”, „80”, „90”	1010 / 1 242,30 zł	2020 / 2 484,60 zł
		„100”	1070 / 1 316,10 zł	2140 / 2 632,20 zł
R155		„60”, „70”, „80”, „90”	1010 / 1 242,30 zł	2020 / 2 484,60 zł
		„100”	1070 / 1 316,10 zł	2140 / 2 632,20 zł
Dopłaty	Zawiasy ukryte U1 (2szt. skrzydło)		150 / 184,50 zł	300 / 369,00 zł
	Dodatkowy zawias U1		75 / 92,25 zł	150 / 184,50 zł
	Tuleje wentylacyjne (4szt./skrzydło)		156 / 191,88 zł	312 / 383,76 zł
	Podcięcie wentylacyjne PW15		60 / 73,80 zł	120 / 147,60 zł

Grubość muru	Jednoskrzydłowe		Dwuskrzydłowe
	80 - 100 mm	520 / 639,60 zł	754 / 927,42 zł
100 - 120 mm	538 / 661,74 zł	780 / 959,40 zł	
120 - 140 mm	556 / 683,88 zł	806 / 991,38 zł	
140 - 160 mm	574 / 706,02 zł	832 / 1 023,36 zł	
160 - 180 mm	592 / 728,16 zł	858 / 1 055,34 zł	
180 - 200 mm	610 / 750,30 zł	885 / 1 088,55 zł	
200 - 220 mm	628 / 772,44 zł	911 / 1 120,53 zł	
220 - 240 mm	646 / 794,58 zł	937 / 1 152,51 zł	
240 - 260 mm	664 / 816,72 zł	963 / 1 184,49 zł	
260 - 280 mm	682 / 838,86 zł	989 / 1 216,47 zł	
280 - 300 mm	700 / 861,00 zł	1015 / 1 248,45 zł	
300 - 320 mm	718 / 883,14 zł	1041 / 1 280,43 zł	
320 - 340 mm	736 / 905,28 zł	1067 / 1 312,41 zł	
340 - 360 mm	754 / 927,42 zł	1093 / 1 344,39 zł	
360 - 380 mm	772 / 949,56 zł	1119 / 1 376,37 zł	
380 - 400 mm	790 / 971,70 zł	1146 / 1 409,58 zł	
400 - 420 mm	808 / 993,84 zł	1172 / 1 441,56 zł	
420 - 440 mm	826 / 1 015,98 zł	1198 / 1 473,54 zł	

Informacje: co wchodzi w skład standardowego wyposażenia drzwi, jak wygląda podcięcie wentylacyjne PW15, jak wyglądają tuleje wentylacyjne oraz inne ciekawostki znajdują Państwo na stronie nr 35.

STANDARDOWA WYSOKOŚĆ ZEWNĘTRZNA OŚCIEŻNICY JEST RÓWNA 2037mm
NIETYPOWA WYSOKOŚĆ DRZWI (wysokość zew. ościeżnicy: 1997mm, 2077mm, 2117mm, 2157mm, 2197mm) + 15% DO CENY SKRZYDŁA I OŚCIEŻNICY
Cena netto/cena brutto z VAT 23%. Cena drzwi nie uwzględnia ceny klamki.







R 156
Dąb szary 540



R 157
Teak czekolada 538



R 158
Dąb pasiak classic 601



R 165
Dąb grafit 504



R 166
Mahoń sapeli pasiak 147



R 176
Wenge PP 537

WYKOŃCZENIE DRZWI – FORNIRY Z GRUPY A

	Rozmiar		Jednoskrzydłowe	Dwuskrzydłowe
	Skrzydło	R156	„60”, „70”, „80”, „90”	810 / 996,30 zł
„100”			870 / 1 070,10 zł	1740 / 2 140,20 zł
R157		„60”, „70”, „80”, „90”	890 / 1 094,70 zł	1780 / 2 189,40 zł
		„100”	950 / 1 168,50 zł	1900 / 2 337,00 zł
R158		„60”, „70”, „80”, „90”	890 / 1 094,70 zł	1780 / 2 189,40 zł
		„100”	950 / 1 168,50 zł	1900 / 2 337,00 zł
R165		„60”, „70”, „80”, „90”	930 / 1 143,90 zł	1860 / 2 287,80 zł
		„100”	990 / 1 217,70 zł	1980 / 2 435,40 zł
R166		„60”, „70”, „80”, „90”	890 / 1 094,70 zł	1780 / 2 189,40 zł
		„100”	950 / 1 168,50 zł	1900 / 2 337,00 zł
R176		„60”, „70”, „80”, „90”	1190 / 1 463,70 zł	2380 / 2 927,40 zł
		„100”	1250 / 1 537,50 zł	2500 / 3 075,00 zł
Dopłaty	Zawiasy ukryte U1 (2szt. skrzydło)		150 / 184,50 zł	300 / 369,00 zł
	Dodatkowy zawias U1		75 / 92,25 zł	150 / 184,50 zł
	Tuleje wentylacyjne (4szt./skrzydło)		156 / 191,88 zł	312 / 383,76 zł
	Podcięcie wentylacyjne PW15		60 / 73,80 zł	120 / 147,60 zł

Grubość muru	Jednoskrzydłowe		Dwuskrzydłowe	
	80 - 100 mm	400 / 492,00 zł	580 / 713,40 zł	
100 - 120 mm	418 / 514,14 zł	606 / 745,38 zł		
120 - 140 mm	436 / 536,28 zł	632 / 777,36 zł		
140 - 160 mm	454 / 558,42 zł	658 / 809,34 zł		
160 - 180 mm	472 / 580,56 zł	684 / 841,32 zł		
180 - 200 mm	490 / 602,70 zł	711 / 874,53 zł		
200 - 220 mm	508 / 624,84 zł	737 / 906,51 zł		
220 - 240 mm	526 / 646,98 zł	763 / 938,49 zł		
240 - 260 mm	544 / 669,12 zł	789 / 970,47 zł		
260 - 280 mm	562 / 691,26 zł	815 / 1 002,45 zł		
280 - 300 mm	580 / 713,40 zł	841 / 1 034,43 zł		
300 - 320 mm	598 / 735,54 zł	867 / 1 066,41 zł		
320 - 340 mm	616 / 757,68 zł	893 / 1 098,39 zł		
340 - 360 mm	634 / 779,82 zł	919 / 1 130,37 zł		
360 - 380 mm	652 / 801,96 zł	945 / 1 162,35 zł		
380 - 400 mm	670 / 824,10 zł	972 / 1 195,56 zł		
400 - 420 mm	688 / 846,24 zł	998 / 1 227,54 zł		
420 - 440 mm	706 / 868,38 zł	1024 / 1 259,52 zł		

Informacje: co wchodzi w skład standardowego wyposażenia drzwi, jak wygląda podcięcie wentylacyjne PW15, jak wyglądają tuleje wentylacyjne oraz inne ciekawostki znajdują Państwo na stronie nr 35.

STANDARDOWA WYSOKOŚĆ ZEWNĘTRZNA OŚCIEŻNICY JEST RÓWNA 2037mm
NIETYPOWA WYSOKOŚĆ DRZWI (wysokość zew. ościeżnicy: 1997mm, 2077mm, 2117mm, 2157mm, 2197mm) + 15% DO CENY SKRZYDŁA I OŚCIEŻNICY
Cena netto/cena brutto z VAT 23%. Cena drzwi nie uwzględnia ceny klamki.

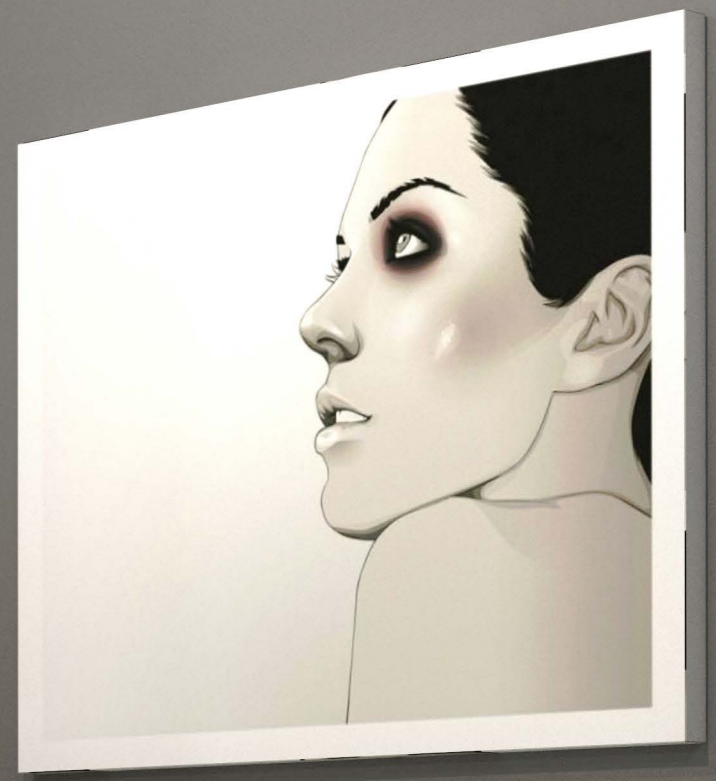
WYKOŃCZENIE DRZWI – FORNIRY LUB LAKIERY KRYJĄCE Z GRUPY B

	Rozmiar		Jednoskrzydłowe	Dwuskrzydłowe
	Skrzydło	R156	„60”, „70”, „80”, „90”	930 / 1 143,90 zł
„100”			990 / 1 217,70 zł	1980 / 2 435,40 zł
R157		„60”, „70”, „80”, „90”	1010 / 1 242,30 zł	2020 / 2 484,60 zł
		„100”	1070 / 1 316,10 zł	2140 / 2 632,20 zł
R158		„60”, „70”, „80”, „90”	1010 / 1 242,30 zł	2020 / 2 484,60 zł
		„100”	1070 / 1 316,10 zł	2140 / 2 632,20 zł
R165		„60”, „70”, „80”, „90”	1050 / 1 291,50 zł	2100 / 2 583,00 zł
		„100”	1110 / 1 365,30 zł	2220 / 2 730,60 zł
R166		„60”, „70”, „80”, „90”	1010 / 1 242,30 zł	2020 / 2 484,60 zł
		„100”	1070 / 1 316,10 zł	2140 / 2 632,20 zł
R176		„60”, „70”, „80”, „90”	1310 / 1 611,30 zł	2620 / 3 222,60 zł
		„100”	1370 / 1 685,10 zł	2740 / 3 370,20 zł
Dopłaty	Zawiasy ukryte U1 (2szt. skrzydło)		150 / 184,50 zł	300 / 369,00 zł
	Dodatkowy zawias U1		75 / 92,25 zł	150 / 184,50 zł
	Tuleje wentylacyjne (4szt./skrzydło)		156 / 191,88 zł	312 / 383,76 zł
	Podcięcie wentylacyjne PW15		60 / 73,80 zł	120 / 147,60 zł

Grubość muru	Jednoskrzydłowe		Dwuskrzydłowe	
	80 - 100 mm	520 / 639,60 zł	754 / 927,42 zł	
100 - 120 mm	538 / 661,74 zł	780 / 959,40 zł		
120 - 140 mm	556 / 683,88 zł	806 / 991,38 zł		
140 - 160 mm	574 / 706,02 zł	832 / 1 023,36 zł		
160 - 180 mm	592 / 728,16 zł	858 / 1 055,34 zł		
180 - 200 mm	610 / 750,30 zł	885 / 1 088,55 zł		
200 - 220 mm	628 / 772,44 zł	911 / 1 120,53 zł		
220 - 240 mm	646 / 794,58 zł	937 / 1 152,51 zł		
240 - 260 mm	664 / 816,72 zł	963 / 1 184,49 zł		
260 - 280 mm	682 / 838,86 zł	989 / 1 216,47 zł		
280 - 300 mm	700 / 861,00 zł	1015 / 1 248,45 zł		
300 - 320 mm	718 / 883,14 zł	1041 / 1 280,43 zł		
320 - 340 mm	736 / 905,28 zł	1067 / 1 312,41 zł		
340 - 360 mm	754 / 927,42 zł	1093 / 1 344,39 zł		
360 - 380 mm	772 / 949,56 zł	1119 / 1 376,37 zł		
380 - 400 mm	790 / 971,70 zł	1146 / 1 409,58 zł		
400 - 420 mm	808 / 993,84 zł	1172 / 1 441,56 zł		
420 - 440 mm	826 / 1 015,98 zł	1198 / 1 473,54 zł		

Informacje: co wchodzi w skład standardowego wyposażenia drzwi, jak wygląda podcięcie wentylacyjne PW15, jak wyglądają tuleje wentylacyjne oraz inne ciekawostki znajdują Państwo na stronie nr 35.

STANDARDOWA WYSOKOŚĆ ZEWNĘTRZNA OŚCIEŻNICY JEST RÓWNA 2037mm
NIETYPOWA WYSOKOŚĆ DRZWI (wysokość zew. ościeżnicy: 1997mm, 2077mm, 2117mm, 2157mm, 2197mm) + 15% DO CENY SKRZYDŁA I OŚCIEŻNICY
Cena netto/cena brutto z VAT 23%. Cena drzwi nie uwzględnia ceny klamki.





R 181
Dąb czarno-biały 606



R 182
Orzech caravaggio 606



R 183
Dąb siwy 541



R 191
Orzech prosty 611



R 192
RAL 7047



R 193
Wenge drobne 619

WYKOŃCZENIE DRZWI – FORNIRY Z GRUPY A

Skrzydło	Rozmiar		Jednoskrzydłowe	Dwuskrzydłowe	
	R181	„60”, „70”, „80”, „90”	860 / 1 057,80 zł	1720 / 2 115,60 zł	
„100”		920 / 1 131,60 zł	1840 / 2 263,20 zł		
R182		„60”, „70”, „80”, „90”	860 / 1 057,80 zł	1720 / 2 115,60 zł	
		„100”	920 / 1 131,60 zł	1840 / 2 263,20 zł	
R183		„60”, „70”, „80”, „90”	860 / 1 057,80 zł	1720 / 2 115,60 zł	
		„100”	920 / 1 131,60 zł	1840 / 2 263,20 zł	
R191	„60”, „70”, „80”, „90”	890 / 1 094,70 zł	1780 / 2 189,40 zł		
	„100”	950 / 1 168,50 zł	1900 / 2 337,00 zł		
R192	„60”, „70”, „80”, „90”	890 / 1 094,70 zł	1780 / 2 189,40 zł		
	„100”	950 / 1 168,50 zł	1900 / 2 337,00 zł		
R193	„60”, „70”, „80”, „90”	890 / 1 094,70 zł	1780 / 2 189,40 zł		
	„100”	950 / 1 168,50 zł	1900 / 2 337,00 zł		
Dopłaty	Zawiasy ukryte U1 (2szt. skrzydło)	150 / 184,50 zł	300 / 369,00 zł		
	Dodatkowy zawias U1	75 / 92,25 zł	150 / 184,50 zł		
	Tuleje wentylacyjne (4szt./skrzydło)	156 / 191,88 zł	312 / 383,76 zł		
	Podcięcie wentylacyjne PW15	60 / 73,80 zł	120 / 147,60 zł		

Ościeżnica regulowana	Grubość muru		Jednoskrzydłowe	Dwuskrzydłowe
	80 - 100 mm	400 / 492,00 zł	580 / 713,40 zł	
	100 - 120 mm	418 / 514,14 zł	606 / 745,38 zł	
	120 - 140 mm	436 / 536,28 zł	632 / 777,36 zł	
	140 - 160 mm	454 / 558,42 zł	658 / 809,34 zł	
	160 - 180 mm	472 / 580,56 zł	684 / 841,32 zł	
	180 - 200 mm	490 / 602,70 zł	711 / 874,53 zł	
	200 - 220 mm	508 / 624,84 zł	737 / 906,51 zł	
	220 - 240 mm	526 / 646,98 zł	763 / 938,49 zł	
	240 - 260 mm	544 / 669,12 zł	789 / 970,47 zł	
	260 - 280 mm	562 / 691,26 zł	815 / 1 002,45 zł	
	280 - 300 mm	580 / 713,40 zł	841 / 1 034,43 zł	
	300 - 320 mm	598 / 735,54 zł	867 / 1 066,41 zł	
	320 - 340 mm	616 / 757,68 zł	893 / 1 098,39 zł	
	340 - 360 mm	634 / 779,82 zł	919 / 1 130,37 zł	
	360 - 380 mm	652 / 801,96 zł	945 / 1 162,35 zł	
380 - 400 mm	670 / 824,10 zł	972 / 1 195,56 zł		
400 - 420 mm	688 / 846,24 zł	998 / 1 227,54 zł		
420 - 440 mm	706 / 868,38 zł	1024 / 1 259,52 zł		

Informacje: co wchodzi w skład standardowego wyposażenia drzwi, jak wygląda podcięcie wentylacyjne PW15, jak wyglądają tuleje wentylacyjne oraz inne ciekawostki znajdują Państwo na stronie nr 35.

STANDARDOWA WYSOKOŚĆ ZEWNĘTRZNA OŚCIEŻNICY JEST RÓWNA 2037mm
NIETYPOWA WYSOKOŚĆ DRZWI (wysokość zew. ościeżnicy: 1997mm, 2077mm, 2117mm, 2157mm, 2197mm) + 15% DO CENY SKRZYDŁA I OŚCIEŻNICY
Cena netto/cena brutto z VAT 23%. Cena drzwi nie uwzględnia ceny klamki.



WYKOŃCZENIE DRZWI – FORNIRY LUB LAKIERY KRYJĄCE Z GRUPY B

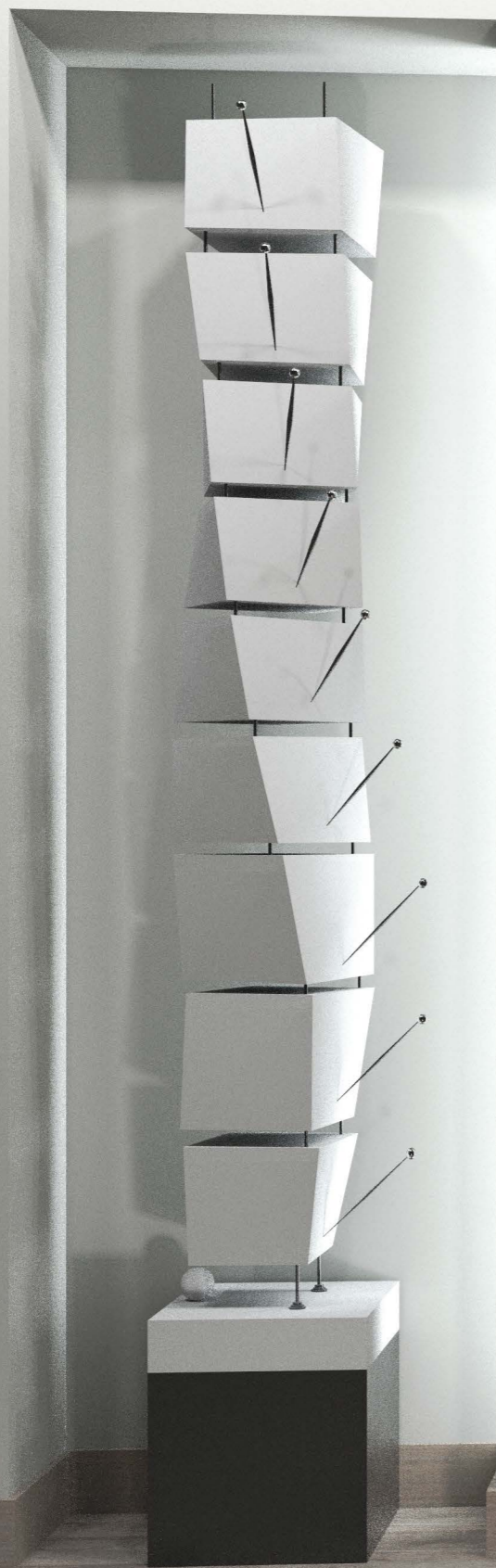
Skrzydło	Rozmiar		Jednoskrzydłowe	Dwuskrzydłowe	
	R181	„60”, „70”, „80”, „90”	980 / 1 205,40 zł	1960 / 2 410,80 zł	
„100”		1040 / 1 279,20 zł	2080 / 2 558,40 zł		
R182		„60”, „70”, „80”, „90”	980 / 1 205,40 zł	1960 / 2 410,80 zł	
		„100”	1040 / 1 279,20 zł	2080 / 2 558,40 zł	
R183		„60”, „70”, „80”, „90”	980 / 1 205,40 zł	1960 / 2 410,80 zł	
		„100”	1040 / 1 279,20 zł	2080 / 2 558,40 zł	
R191	„60”, „70”, „80”, „90”	1010 / 1 242,30 zł	2020 / 2 484,60 zł		
	„100”	1070 / 1 316,10 zł	2140 / 2 632,20 zł		
R192	„60”, „70”, „80”, „90”	1010 / 1 242,30 zł	2020 / 2 484,60 zł		
	„100”	1070 / 1 316,10 zł	2140 / 2 632,20 zł		
R193	„60”, „70”, „80”, „90”	1010 / 1 242,30 zł	2020 / 2 484,60 zł		
	„100”	1070 / 1 316,10 zł	2140 / 2 632,20 zł		
Dopłaty	Zawiasy ukryte U1 (2szt. skrzydło)	150 / 184,50 zł	300 / 369,00 zł		
	Dodatkowy zawias U1	75 / 92,25 zł	150 / 184,50 zł		
	Tuleje wentylacyjne (4szt./skrzydło)	156 / 191,88 zł	312 / 383,76 zł		
	Podcięcie wentylacyjne PW15	60 / 73,80 zł	120 / 147,60 zł		

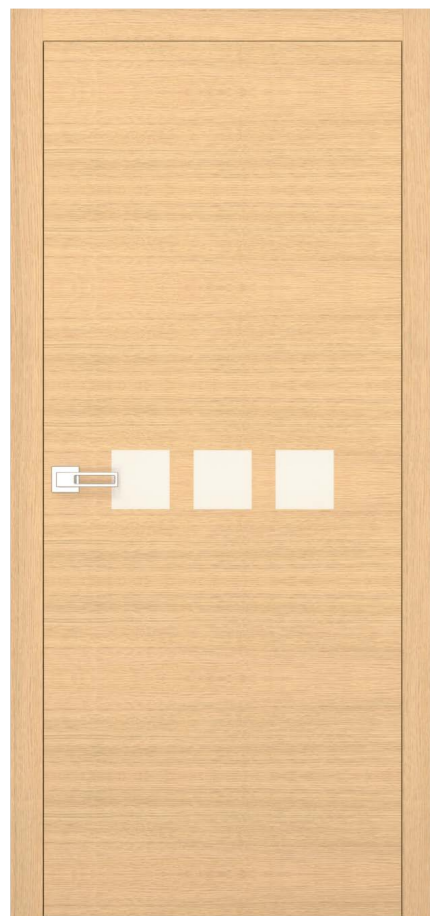
Ościeżnica regulowana	Grubość muru		Jednoskrzydłowe	Dwuskrzydłowe
	80 - 100 mm	520 / 639,60 zł	754 / 927,42 zł	
	100 - 120 mm	538 / 661,74 zł	780 / 959,40 zł	
	120 - 140 mm	556 / 683,88 zł	806 / 991,38 zł	
	140 - 160 mm	574 / 706,02 zł	832 / 1 023,36 zł	
	160 - 180 mm	592 / 728,16 zł	858 / 1 055,34 zł	
	180 - 200 mm	610 / 750,30 zł	885 / 1 088,55 zł	
	200 - 220 mm	628 / 772,44 zł	911 / 1 120,53 zł	
	220 - 240 mm	646 / 794,58 zł	937 / 1 152,51 zł	
	240 - 260 mm	664 / 816,72 zł	963 / 1 184,49 zł	
	260 - 280 mm	682 / 838,86 zł	989 / 1 216,47 zł	
	280 - 300 mm	700 / 861,00 zł	1015 / 1 248,45 zł	
	300 - 320 mm	718 / 883,14 zł	1041 / 1 280,43 zł	
	320 - 340 mm	736 / 905,28 zł	1067 / 1 312,41 zł	
	340 - 360 mm	754 / 927,42 zł	1093 / 1 344,39 zł	
	360 - 380 mm	772 / 949,56 zł	1119 / 1 376,37 zł	
380 - 400 mm	790 / 971,70 zł	1146 / 1 409,58 zł		
400 - 420 mm	808 / 993,84 zł	1172 / 1 441,56 zł		
420 - 440 mm	826 / 1 015,98 zł	1198 / 1 473,54 zł		

Informacje: co wchodzi w skład standardowego wyposażenia drzwi, jak wygląda podcięcie wentylacyjne PW15, jak wyglądają tuleje wentylacyjne oraz inne ciekawostki znajdują Państwo na stronie nr 35.

STANDARDOWA WYSOKOŚĆ ZEWNĘTRZNA OŚCIEŻNICY JEST RÓWNA 2037mm
NIETYPOWA WYSOKOŚĆ DRZWI (wysokość zew. ościeżnicy: 1997mm, 2077mm, 2117mm, 2157mm, 2197mm) + 15% DO CENY SKRZYDŁA I OŚCIEŻNICY
Cena netto/cena brutto z VAT 23%. Cena drzwi nie uwzględnia ceny klamki.



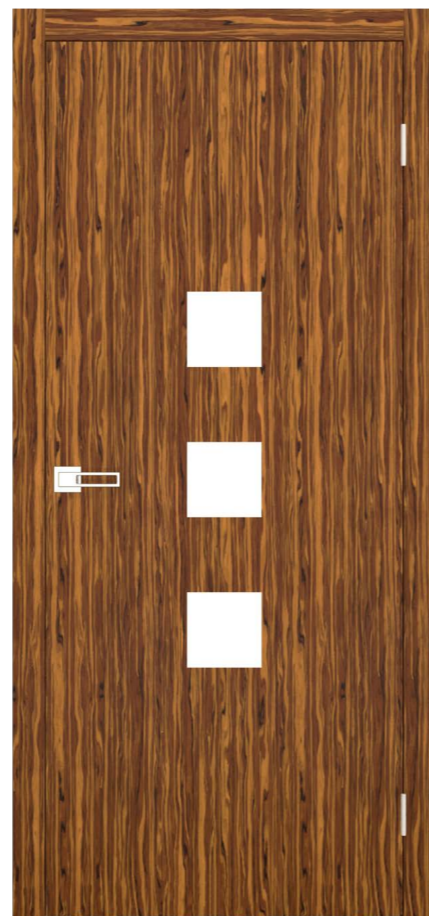




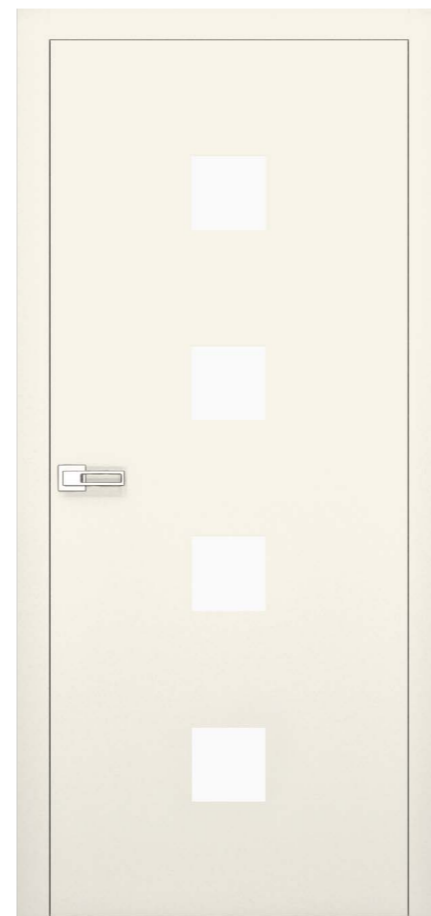
R 223
Dąb pasiak 121



R 234
Wenge elegancje 637



R 243
Oliwka cordoba 623



R 244
RAL 9010



R 251
Dąb czekolada 603



R 252
Dąb szary 540

WYKOŃCZENIE DRZWI – FORNIRY Z GRUPY A

Skrzydło	Rozmiar		Jednoskrzydłowe	Dwuskrzydłowe	
	R223	„60”, „70”, „80”, „90”		860 / 1 057,80 zł	1720 / 2 115,60 zł
„100”		920 / 1 131,60 zł	1840 / 2 263,20 zł		
R234		„60”, „70”, „80”, „90”		890 / 1 094,70 zł	1780 / 2 189,40 zł
		„100”		950 / 1 168,50 zł	1900 / 2 337,00 zł
R243		„60”, „70”, „80”, „90”		860 / 1 057,80 zł	1720 / 2 115,60 zł
		„100”		920 / 1 131,60 zł	1840 / 2 263,20 zł
R244	„60”, „70”, „80”, „90”		890 / 1 094,70 zł	1780 / 2 189,40 zł	
	„100”		950 / 1 168,50 zł	1900 / 2 337,00 zł	
R251	„60”, „70”, „80”, „90”		970 / 1 193,10 zł	1940 / 2 386,20 zł	
	„100”		1030 / 1 266,90 zł	2060 / 2 533,80 zł	
R252	„60”, „70”, „80”, „90”		970 / 1 193,10 zł	1940 / 2 386,20 zł	
	„100”		1030 / 1 266,90 zł	2060 / 2 533,80 zł	
Dopłaty	Zawiasy ukryte U1 (2szt. skrzydło)		150 / 184,50 zł	300 / 369,00 zł	
	Dodatkowy zawias U1		75 / 92,25 zł	150 / 184,50 zł	
	Tuleje wentylacyjne (4szt./skrzydło)		156 / 191,88 zł	312 / 383,76 zł	
	Podcięcie wentylacyjne PW15		60 / 73,80 zł	120 / 147,60 zł	

Ościeżnica regulowana	Grubość muru		Jednoskrzydłowe	Dwuskrzydłowe
	80 - 100 mm	400 / 492,00 zł	580 / 713,40 zł	
		418 / 514,14 zł	606 / 745,38 zł	
		436 / 536,28 zł	632 / 777,36 zł	
	120 - 140 mm	454 / 558,42 zł	658 / 809,34 zł	
		472 / 580,56 zł	684 / 841,32 zł	
	160 - 180 mm	490 / 602,70 zł	711 / 874,53 zł	
		508 / 624,84 zł	737 / 906,51 zł	
	200 - 220 mm	526 / 646,98 zł	763 / 938,49 zł	
		544 / 669,12 zł	789 / 970,47 zł	
	240 - 260 mm	562 / 691,26 zł	815 / 1 002,45 zł	
		580 / 713,40 zł	841 / 1 034,43 zł	
	280 - 300 mm	598 / 735,54 zł	867 / 1 066,41 zł	
		616 / 757,68 zł	893 / 1 098,39 zł	
	320 - 340 mm	634 / 779,82 zł	919 / 1 130,37 zł	
652 / 801,96 zł		945 / 1 162,35 zł		
360 - 380 mm	670 / 824,10 zł	972 / 1 195,56 zł		
	688 / 846,24 zł	998 / 1 227,54 zł		
400 - 420 mm	706 / 868,38 zł	1024 / 1 259,52 zł		

Informacje: co wchodzi w skład standardowego wyposażenia drzwi, jak wygląda podcięcie wentylacyjne PW15, jak wyglądają tuleje wentylacyjne oraz inne ciekawostki znajdują Państwo na stronie nr 35.

STANDARDOWA WYSOKOŚĆ ZEWNĘTRZNA OŚCIEŻNICY JEST RÓWNA 2037mm
NIETYPOWA WYSOKOŚĆ DRZWI (wysokość zew. ościeżnicy: 1997mm, 2077mm, 2117mm, 2157mm, 2197mm) + 15% DO CENY SKRZYDŁA I OŚCIEŻNICY
Cena netto/cena brutto z VAT 23%. Cena drzwi nie uwzględnia ceny klamki.

WYKOŃCZENIE DRZWI – FORNIRY LUB LAKIERY KRYJĄCE Z GRUPY B

Skrzydło	Rozmiar		Jednoskrzydłowe	Dwuskrzydłowe	
	R223	„60”, „70”, „80”, „90”		980 / 1 205,40 zł	1960 / 2 410,80 zł
„100”		1040 / 1 279,20 zł	2080 / 2 558,40 zł		
R234		„60”, „70”, „80”, „90”		1010 / 1 242,30 zł	2020 / 2 484,60 zł
		„100”		1070 / 1 316,10 zł	2140 / 2 632,20 zł
R243		„60”, „70”, „80”, „90”		980 / 1 205,40 zł	1960 / 2 410,80 zł
		„100”		1040 / 1 279,20 zł	2080 / 2 558,40 zł
R244	„60”, „70”, „80”, „90”		1010 / 1 242,30 zł	2020 / 2 484,60 zł	
	„100”		1070 / 1 316,10 zł	2140 / 2 632,20 zł	
R251	„60”, „70”, „80”, „90”		1090 / 1 340,70 zł	2180 / 2 681,40 zł	
	„100”		1150 / 1 414,50 zł	2300 / 2 829,00 zł	
R252	„60”, „70”, „80”, „90”		1090 / 1 340,70 zł	2180 / 2 681,40 zł	
	„100”		1150 / 1 414,50 zł	2300 / 2 829,00 zł	
Dopłaty	Zawiasy ukryte U1 (2szt. skrzydło)		150 / 184,50 zł	300 / 369,00 zł	
	Dodatkowy zawias U1		75 / 92,25 zł	150 / 184,50 zł	
	Tuleje wentylacyjne (4szt./skrzydło)		156 / 191,88 zł	312 / 383,76 zł	
	Podcięcie wentylacyjne PW15		60 / 73,80 zł	120 / 147,60 zł	

Ościeżnica regulowana	Grubość muru		Jednoskrzydłowe	Dwuskrzydłowe
	80 - 100 mm	520 / 639,60 zł	754 / 927,42 zł	
		538 / 661,74 zł	780 / 959,40 zł	
		556 / 683,88 zł	806 / 991,38 zł	
	120 - 140 mm	574 / 706,02 zł	832 / 1 023,36 zł	
		592 / 728,16 zł	858 / 1 055,34 zł	
	160 - 180 mm	610 / 750,30 zł	885 / 1 088,55 zł	
		628 / 772,44 zł	911 / 1 120,53 zł	
	200 - 220 mm	646 / 794,58 zł	937 / 1 152,51 zł	
		664 / 816,72 zł	963 / 1 184,49 zł	
	240 - 260 mm	682 / 838,86 zł	989 / 1 216,47 zł	
		700 / 861,00 zł	1015 / 1 248,45 zł	
	280 - 300 mm	718 / 883,14 zł	1041 / 1 280,43 zł	
		736 / 905,28 zł	1067 / 1 312,41 zł	
	320 - 340 mm	754 / 927,42 zł	1093 / 1 344,39 zł	
772 / 949,56 zł		1119 / 1 376,37 zł		
360 - 380 mm	790 / 971,70 zł	1146 / 1 409,58 zł		
	808 / 993,84 zł	1172 / 1 441,56 zł		
400 - 420 mm	826 / 1 015,98 zł	1198 / 1 473,54 zł		

Informacje: co wchodzi w skład standardowego wyposażenia drzwi, jak wygląda podcięcie wentylacyjne PW15, jak wyglądają tuleje wentylacyjne oraz inne ciekawostki znajdują Państwo na stronie nr 35.

STANDARDOWA WYSOKOŚĆ ZEWNĘTRZNA OŚCIEŻNICY JEST RÓWNA 2037mm
NIETYPOWA WYSOKOŚĆ DRZWI (wysokość zew. ościeżnicy: 1997mm, 2077mm, 2117mm, 2157mm, 2197mm) + 15% DO CENY SKRZYDŁA I OŚCIEŻNICY
Cena netto/cena brutto z VAT 23%. Cena drzwi nie uwzględnia ceny klamki.

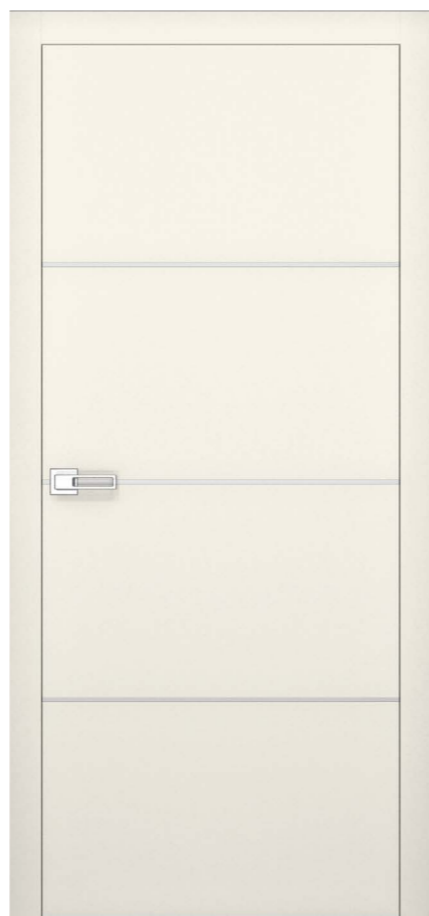




R 201
Teak ciemny 515



R 202
Dqb grafit 504



R 203
RAL 9001



R 204
Dqb kalifornia 502



R 211
Dqb czekolada 603



R 214
Dqb pasiak 121

WYKOŃCZENIE DRZWI – FORNIRY Z GRUPY A

Skrzydło	Rozmiar		Jednoskrzydłowe	Dwuskrzydłowe	
	R201	„60”, „70”, „80”, „90”		740 / 910,20 zł	1480 / 1 820,40 zł
„100”		800 / 984,00 zł	1600 / 1 968,00 zł		
R202		„60”, „70”, „80”, „90”		770 / 947,10 zł	1540 / 1 894,20 zł
		„100”		830 / 1 020,90 zł	1660 / 2 041,80 zł
R203		„60”, „70”, „80”, „90”		800 / 984,00 zł	1600 / 1 968,00 zł
		„100”		860 / 1 057,80 zł	1720 / 2 115,60 zł
R204	„60”, „70”, „80”, „90”		830 / 1 020,90 zł	1660 / 2 041,80 zł	
	„100”		890 / 1 094,70 zł	1780 / 2 189,40 zł	
R211	„60”, „70”, „80”, „90”		740 / 910,20 zł	1480 / 1 820,40 zł	
	„100”		800 / 984,00 zł	1600 / 1 968,00 zł	
R214	„60”, „70”, „80”, „90”		830 / 1 020,90 zł	1660 / 2 041,80 zł	
	„100”		890 / 1 094,70 zł	1780 / 2 189,40 zł	
Dopłaty	Zawiasy ukryte U1 (2szt. skrzydło)		150 / 184,50 zł	300 / 369,00 zł	
	Dodatkowy zawias U1		75 / 92,25 zł	150 / 184,50 zł	
	Tuleje wentylacyjne (4szt./skrzydło)		156 / 191,88 zł	312 / 383,76 zł	
	Podcięcie wentylacyjne PW15		60 / 73,80 zł	120 / 147,60 zł	

Ościeżnica regulowana	Grubość muru		Jednoskrzydłowe	Dwuskrzydłowe
	80 - 100 mm		400 / 492,00 zł	580 / 713,40 zł
	100 - 120 mm		418 / 514,14 zł	606 / 745,38 zł
	120 - 140 mm		436 / 536,28 zł	632 / 777,36 zł
	140 - 160 mm		454 / 558,42 zł	658 / 809,34 zł
	160 - 180 mm		472 / 580,56 zł	684 / 841,32 zł
	180 - 200 mm		490 / 602,70 zł	711 / 874,53 zł
	200 - 220 mm		508 / 624,84 zł	737 / 906,51 zł
	220 - 240 mm		526 / 646,98 zł	763 / 938,49 zł
	240 - 260 mm		544 / 669,12 zł	789 / 970,47 zł
	260 - 280 mm		562 / 691,26 zł	815 / 1 002,45 zł
	280 - 300 mm		580 / 713,40 zł	841 / 1 034,43 zł
	300 - 320 mm		598 / 735,54 zł	867 / 1 066,41 zł
	320 - 340 mm		616 / 757,68 zł	893 / 1 098,39 zł
	340 - 360 mm		634 / 779,82 zł	919 / 1 130,37 zł
	360 - 380 mm		652 / 801,96 zł	945 / 1 162,35 zł
380 - 400 mm		670 / 824,10 zł	972 / 1 195,56 zł	
400 - 420 mm		688 / 846,24 zł	998 / 1 227,54 zł	
420 - 440 mm		706 / 868,38 zł	1024 / 1 259,52 zł	

Informacje: co wchodzi w skład standardowego wyposażenia drzwi, jak wygląda podcięcie wentylacyjne PW15, jak wyglądają tuleje wentylacyjne oraz inne ciekawostki znajdują Państwo na stronie nr 35.

STANDARDOWA WYSOKOŚĆ ZEWNĘTRZNA OŚCIEŻNICY JEST RÓWNA 2037mm
NIETYPOWA WYSOKOŚĆ DRZWI (wysokość zew. ościeżnicy: 1997mm, 2077mm, 2117mm, 2157mm, 2197mm) + 15% DO CENY SKRZYDŁA I OŚCIEŻNICY
Cena netto/cena brutto z VAT 23%. Cena drzwi nie uwzględnia ceny klamki.

WYKOŃCZENIE DRZWI – FORNIRY LUB LAKIERY KRYJĄCE Z GRUPY B

Skrzydło	Rozmiar		Jednoskrzydłowe	Dwuskrzydłowe	
	R201	„60”, „70”, „80”, „90”		860 / 1 057,80 zł	1720 / 2 115,60 zł
„100”		920 / 1 131,60 zł	1840 / 2 263,20 zł		
R202		„60”, „70”, „80”, „90”		890 / 1 094,70 zł	1780 / 2 189,40 zł
		„100”		950 / 1 168,50 zł	1900 / 2 337,00 zł
R203		„60”, „70”, „80”, „90”		920 / 1 131,60 zł	1840 / 2 263,20 zł
		„100”		980 / 1 205,40 zł	1960 / 2 410,80 zł
R204	„60”, „70”, „80”, „90”		950 / 1 168,50 zł	1900 / 2 337,00 zł	
	„100”		1010 / 1 242,30 zł	2020 / 2 484,60 zł	
R211	„60”, „70”, „80”, „90”		860 / 1 057,80 zł	1720 / 2 115,60 zł	
	„100”		920 / 1 131,60 zł	1840 / 2 263,20 zł	
R214	„60”, „70”, „80”, „90”		950 / 1 168,50 zł	1900 / 2 337,00 zł	
	„100”		1010 / 1 242,30 zł	2020 / 2 484,60 zł	
Dopłaty	Zawiasy ukryte U1 (2szt. skrzydło)		150 / 184,50 zł	300 / 369,00 zł	
	Dodatkowy zawias U1		75 / 92,25 zł	150 / 184,50 zł	
	Tuleje wentylacyjne (4szt./skrzydło)		156 / 191,88 zł	312 / 383,76 zł	
	Podcięcie wentylacyjne PW15		60 / 73,80 zł	120 / 147,60 zł	

Ościeżnica regulowana	Grubość muru		Jednoskrzydłowe	Dwuskrzydłowe
	80 - 100 mm		520 / 639,60 zł	754 / 927,42 zł
	100 - 120 mm		538 / 661,74 zł	780 / 959,40 zł
	120 - 140 mm		556 / 683,88 zł	806 / 991,38 zł
	140 - 160 mm		574 / 706,02 zł	832 / 1 023,36 zł
	160 - 180 mm		592 / 728,16 zł	858 / 1 055,34 zł
	180 - 200 mm		610 / 750,30 zł	885 / 1 088,55 zł
	200 - 220 mm		628 / 772,44 zł	911 / 1 120,53 zł
	220 - 240 mm		646 / 794,58 zł	937 / 1 152,51 zł
	240 - 260 mm		664 / 816,72 zł	963 / 1 184,49 zł
	260 - 280 mm		682 / 838,86 zł	989 / 1 216,47 zł
	280 - 300 mm		700 / 861,00 zł	1015 / 1 248,45 zł
	300 - 320 mm		718 / 883,14 zł	1041 / 1 280,43 zł
	320 - 340 mm		736 / 905,28 zł	1067 / 1 312,41 zł
	340 - 360 mm		754 / 927,42 zł	1093 / 1 344,39 zł
	360 - 380 mm		772 / 949,56 zł	1119 / 1 376,37 zł
380 - 400 mm		790 / 971,70 zł	1146 / 1 409,58 zł	
400 - 420 mm		808 / 993,84 zł	1172 / 1 441,56 zł	
420 - 440 mm		826 / 1 015,98 zł	1198 / 1 473,54 zł	

Informacje: co wchodzi w skład standardowego wyposażenia drzwi, jak wygląda podcięcie wentylacyjne PW15, jak wyglądają tuleje wentylacyjne oraz inne ciekawostki znajdują Państwo na stronie nr 35.

STANDARDOWA WYSOKOŚĆ ZEWNĘTRZNA OŚCIEŻNICY JEST RÓWNA 2037mm
NIETYPOWA WYSOKOŚĆ DRZWI (wysokość zew. ościeżnicy: 1997mm, 2077mm, 2117mm, 2157mm, 2197mm) + 15% DO CENY SKRZYDŁA I OŚCIEŻNICY
Cena netto/cena brutto z VAT 23%. Cena drzwi nie uwzględnia ceny klamki.

DRZWI CAŁOSZKLANE



R 261

DRZWI SZKLANE Z OŚCIEŻNICĄ W FORNIRZE Z GRUPY A				DRZWI SZKLANE Z OŚCIEŻNICĄ W FORNIRZE LUB LAKIERZE KRYJĄCYM Z GRUPY B			
JEDNOSKRZYDŁOWE		DWUSKRZYDŁOWE		JEDNOSKRZYDŁOWE		DWUSKRZYDŁOWE	
„60”, „70”	„80”, „90”	„60/60”, „70/70”	„80/80”, „90/90”	„60”, „70”	„80”, „90”	„60/60”, „70/70”	„80/80”, „90/90”

ZESTAW W SKŁAD KTÓREGO WCHODZĄ: TAFLA SZKLANA STANDARDOWEJ WYSOKOŚCI, OŚCIEŻNICA STANDARDOWEJ WYSOKOŚCI, OKUCIA DORMA STUDIO RONDO¹ (ZAWIASY, ZAMEK OSZCZĘDNOŚCIOWY LUB ZAMEK NA KLUCZ ZWYKŁY LUB ZAMEK NA WKŁADKĘ PATENTOWĄ - BEZ WKŁADKI, KLAMKA)

GRUBOŚĆ MURU	80 - 100 mm	1545 / 1 900,35 zł	1620 / 1 992,60 zł	3080 / 3 788,40 zł	3230 / 3 972,90 zł	1665 / 2 047,95 zł	1740 / 2 140,20 zł	3254 / 4 002,42 zł	3404 / 4 186,92 zł
	100 - 120 mm	1563 / 1 922,49 zł	1638 / 2 014,74 zł	3106 / 3 820,38 zł	3256 / 4 004,88 zł	1683 / 2 070,09 zł	1758 / 2 162,34 zł	3280 / 4 034,40 zł	3430 / 4 218,90 zł
	120 - 140 mm	1581 / 1 944,63 zł	1656 / 2 036,88 zł	3132 / 3 852,36 zł	3282 / 4 036,86 zł	1701 / 2 092,23 zł	1776 / 2 184,48 zł	3306 / 4 066,38 zł	3456 / 4 250,88 zł
	140 - 160 mm	1599 / 1 966,77 zł	1674 / 2 059,02 zł	3158 / 3 884,34 zł	3308 / 4 068,84 zł	1719 / 2 114,37 zł	1794 / 2 206,62 zł	3332 / 4 098,36 zł	3482 / 4 282,86 zł
	160 - 180 mm	1617 / 1 988,91 zł	1692 / 2 081,16 zł	3184 / 3 916,32 zł	3334 / 4 100,82 zł	1737 / 2 136,51 zł	1812 / 2 228,76 zł	3358 / 4 130,34 zł	3508 / 4 314,84 zł
	180 - 200 mm	1635 / 2 011,05 zł	1710 / 2 103,30 zł	3211 / 3 949,53 zł	3361 / 4 134,03 zł	1755 / 2 158,65 zł	1830 / 2 250,90 zł	3385 / 4 163,55 zł	3535 / 4 348,05 zł
	200 - 220 mm	1653 / 2 033,19 zł	1728 / 2 125,44 zł	3237 / 3 981,51 zł	3387 / 4 166,01 zł	1773 / 2 180,79 zł	1848 / 2 273,04 zł	3411 / 4 195,53 zł	3561 / 4 380,03 zł
	220 - 240 mm	1671 / 2 055,33 zł	1746 / 2 147,58 zł	3263 / 4 013,49 zł	3413 / 4 197,99 zł	1791 / 2 202,93 zł	1866 / 2 295,18 zł	3437 / 4 227,51 zł	3587 / 4 412,01 zł
	240 - 260 mm	1689 / 2 077,47 zł	1764 / 2 169,72 zł	3289 / 4 045,47 zł	3439 / 4 229,97 zł	1809 / 2 225,07 zł	1884 / 2 317,32 zł	3463 / 4 259,49 zł	3613 / 4 443,99 zł
	260 - 280 mm	1707 / 2 099,61 zł	1782 / 2 191,86 zł	3315 / 4 077,45 zł	3465 / 4 261,95 zł	1827 / 2 247,21 zł	1902 / 2 339,46 zł	3489 / 4 291,47 zł	3639 / 4 475,97 zł
	280 - 300 mm	1725 / 2 121,75 zł	1800 / 2 214,00 zł	3341 / 4 109,43 zł	3491 / 4 293,93 zł	1845 / 2 269,35 zł	1920 / 2 361,60 zł	3515 / 4 323,45 zł	3665 / 4 507,95 zł
	300 - 320 mm	1743 / 2 143,89 zł	1818 / 2 236,14 zł	3367 / 4 141,41 zł	3517 / 4 325,91 zł	1863 / 2 291,49 zł	1938 / 2 383,74 zł	3541 / 4 355,43 zł	3691 / 4 539,93 zł
	320 - 340 mm	1761 / 2 166,03 zł	1836 / 2 258,28 zł	3393 / 4 173,39 zł	3543 / 4 357,89 zł	1881 / 2 313,63 zł	1956 / 2 405,88 zł	3567 / 4 387,41 zł	3717 / 4 571,91 zł
	340 - 360 mm	1779 / 2 188,17 zł	1854 / 2 280,42 zł	3419 / 4 205,37 zł	3569 / 4 389,87 zł	1899 / 2 335,77 zł	1974 / 2 428,02 zł	3593 / 4 419,39 zł	3743 / 4 603,89 zł
	360 - 380 mm	1797 / 2 210,31 zł	1872 / 2 302,56 zł	3445 / 4 237,35 zł	3595 / 4 421,85 zł	1917 / 2 357,91 zł	1992 / 2 450,16 zł	3619 / 4 451,37 zł	3769 / 4 635,87 zł
	380 - 400 mm	1815 / 2 232,45 zł	1890 / 2 324,70 zł	3472 / 4 270,56 zł	3622 / 4 455,06 zł	1935 / 2 380,05 zł	2010 / 2 472,30 zł	3646 / 4 484,58 zł	3796 / 4 669,08 zł
	400 - 420 mm	1833 / 2 254,59 zł	1908 / 2 346,84 zł	3498 / 4 302,54 zł	3648 / 4 487,04 zł	1953 / 2 402,19 zł	2028 / 2 494,44 zł	3672 / 4 516,56 zł	3822 / 4 701,06 zł

DOPLĄTY

	DLA DRZWI JEDNOSKRZYDŁOWYCH	DLA DRZWI DWUSKRZYDŁOWYCH
Okucia DORMA Studio Rondo (zamek WC) ¹	180 / 221,40 zł	180 / 221,40 zł
Okucia GALA (zamek na klucz pokojowy) ¹	140 / 172,20 zł	140 / 172,20 zł
Okucia GALA (zamek oszczędnościowy lub zamek na wkładkę patentową – bez wkładki) ¹	190 / 233,70 zł	190 / 233,70 zł
Podcięcie wentylacyjne PW15 – skrócenie szyby na całej szerokości o 15mm	30 / 36,90 zł	60 / 73,80 zł

ELEMENTY DRZWI SZKLANYCH DOSTĘPNE POZA ZESTAWEM

	DLA DRZWI JEDNOSKRZYDŁOWYCH	DLA DRZWI DWUSKRZYDŁOWYCH
Tafla szklana R261, rozmiar „60”, „70”, wysokość standardowa	555 / 682,65 zł	1110 / 1 365,30 zł
Tafla szklana R261, rozmiar „80”, „90”, wysokość standardowa	630 / 774,90 zł	1260 / 1 549,80 zł
Okucia DORMA Studio Rondo (zamek oszczędnościowy lub zamek na klucz zwykły lub zamek na wkładkę patentową – bez wkładki) ¹	550 / 676,50 zł	1340 / 1 648,20 zł
Okucia DORMA Studio Rondo (zamek WC) ¹	730 / 897,90 zł	1520 / 1 869,60 zł
Okucia GALA (zamek na klucz pokojowy) ¹	690 / 848,70 zł	1480 / 1 820,40 zł
Okucia GALA (zamek oszczędnościowy lub zamek na wkładkę patentową – bez wkładki) ¹	740 / 910,20 zł	1530 / 1 881,90 zł

Ościeżnica (bez okuć) ²	Cena ościeżnicy regulowanej dla analogicznej grubości muru	
Ościeżnica (z okuciami) ³	160 / 196,80 zł	240 / 295,20 zł

STANDARDOWA WYSOKOŚĆ ZEWNĘTRZNA OŚCIEŻNICY JEST RÓWNA 2037mm
NIETYPOWA WYSOKOŚĆ DRZWI (wysokość zew. ościeżnicy: 1997mm, 2077mm, 2117mm, 2157mm, 2197mm) + 15% DO CENY TAFLI SZKLANEJ I OŚCIEŻNICY

¹ Okucia w kolorze srebrnej anody. W skład zestawu drzwi jednoskrzydłowych wchodzi: zamek wraz z klamką, 2 zawiasy, 2 nasadki. W skład zestawu drzwi dwuskrzydłowych wchodzi: zamek wraz z klamką, przeciwkłama, 4 zawiasy, 4 nasadki oraz kantrygiel.

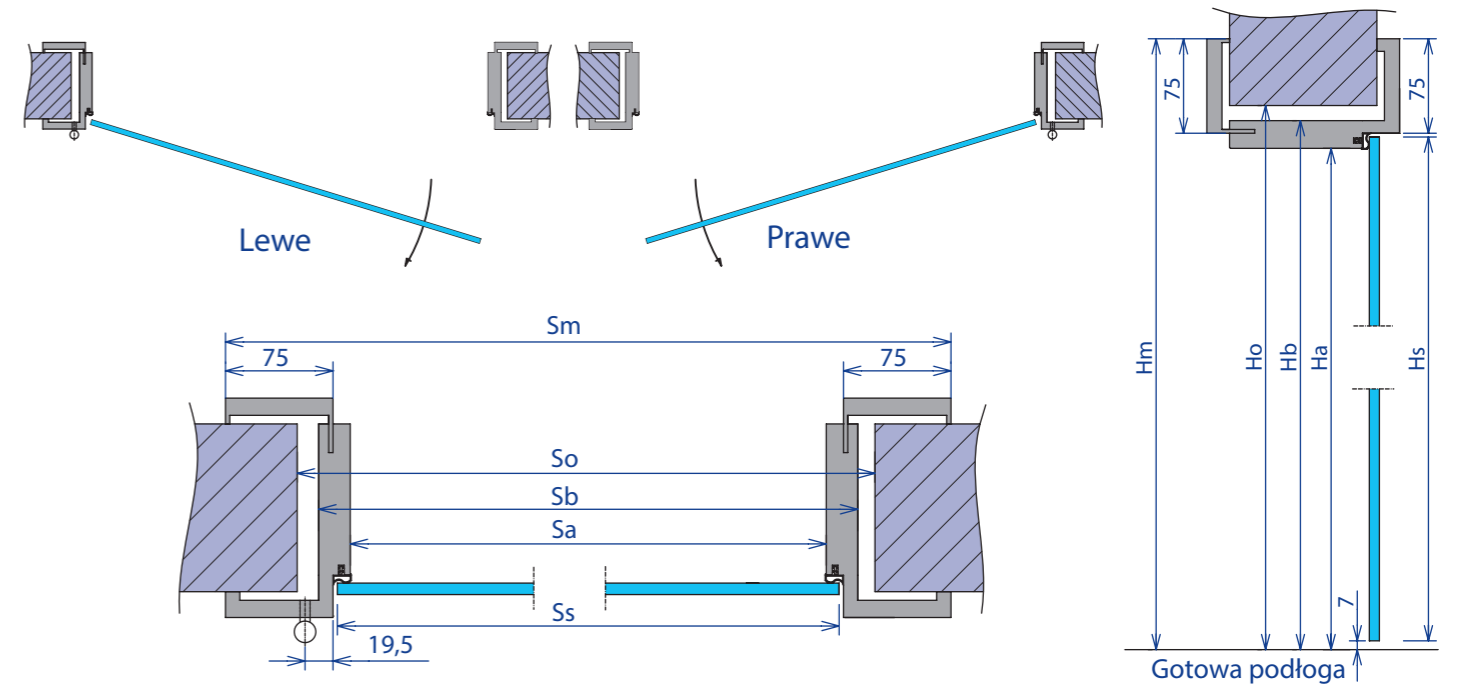
² W skład zestawu wchodzi: ościeżnica i uszczelka. Zestaw nie zawiera: zawias ościeżnicy i blaszki zamkowej.

³ W skład zestawu drzwi jednoskrzydłowych wchodzi: ościeżnica, uszczelka, zawias ościeżnicy w ilości 2 szt. oraz blaszka zamkowa. W skład zestawu drzwi dwuskrzydłowych wchodzi: ościeżnica, uszczelka, zawias ościeżnicy w ilości 4 szt.

Cena netto/cena brutto z VAT 23%.

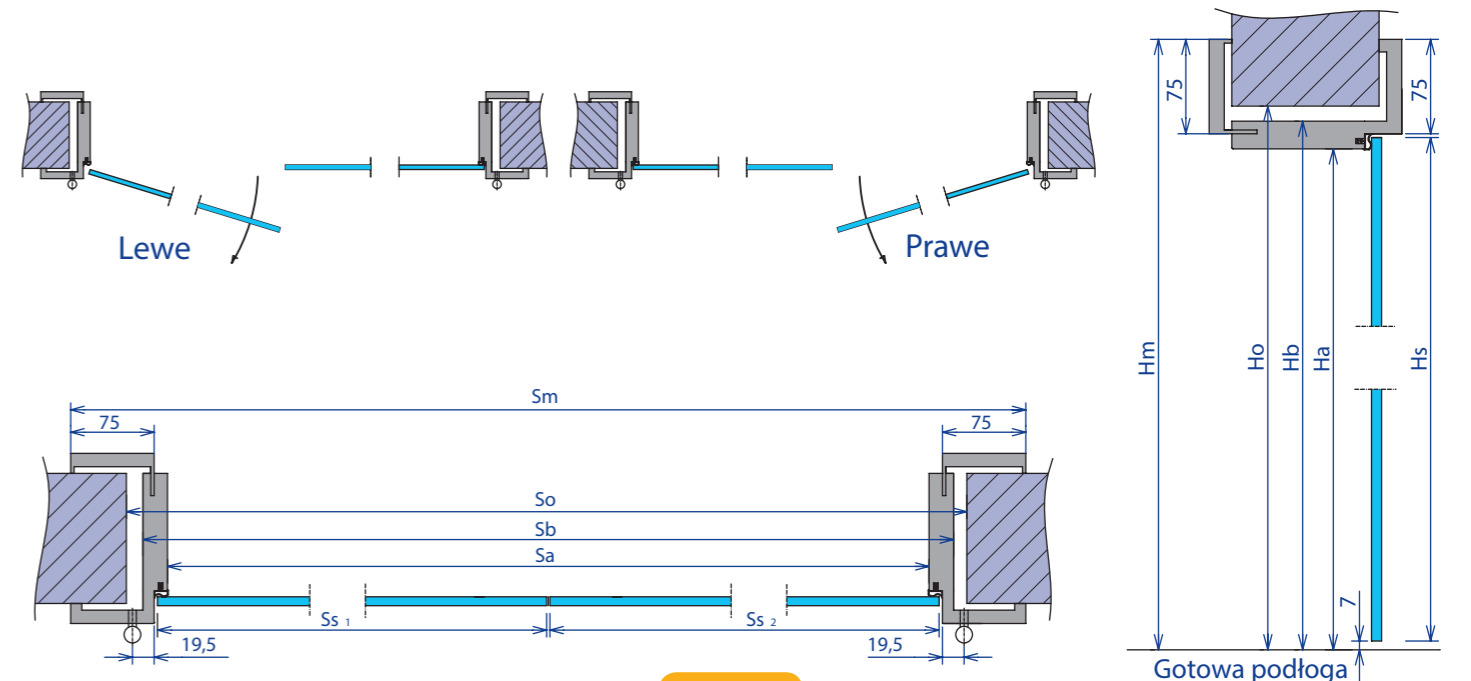
WYMIARY DRZWI ROZWIERNYCH JEDNOSKRZYDŁOWYCH CAŁOSZKLANYCH Z OŚCIEŻNICĄ REGULOWANĄ

Rozmiar	Wymiar w świetle przejścia ościeżnicy		Wymiar skrzydła drzwiowego		Wymiar zewnętrzny ościeżnicy bez opasek		Wymiar otworu montażowego		Wymiar zewnętrzny mierzony po opaskach	
	Szerokość Sa	Wysokość Ha	Szerokość Ss	Wysokość Hs	Szerokość Sb	Wysokość Hb	Szerokość So	Wysokość Ho	Szerokość Sm	Wysokość Hm
„60”	600	2015	618	2017	644	2037	670 - 690	2050 - 2080	774	2102
„70”	700	2015	718	2017	744	2037	770 - 790	2050 - 2080	874	2102
„80”	800	2015	818	2017	844	2037	870 - 890	2050 - 2080	974	2102
„90”	900	2015	918	2017	944	2037	970 - 990	2050 - 2080	1074	2102
„100”	1000	2015	1018	2017	1044	2037	1070 - 1090	2050 - 2080	1174	2102



WYMIARY DRZWI ROZWIERNYCH DWUSKRZYDŁOWYCH CAŁOSZKLANYCH Z OŚCIEŻNICĄ REGULOWANĄ

Rozmiar	Wymiar w świetle przejścia ościeżnicy		Wymiar skrzydła drzwiowego		Wymiar zewnętrzny ościeżnicy bez opasek		Wymiar otworu montażowego		Wymiar zewnętrzny mierzony po opaskach	
	Szerokość Sa	Wysokość Ha	Szerokość Ss ₁ /Ss ₂	Wysokość Hs	Szerokość Sb	Wysokość Hb	Szerokość So	Wysokość Ho	Szerokość Sm	Wysokość Hm
„60 / 60”	1221	2015	618 / 618	2017	1265	2037	1290 - 1310	2050 - 2080	1395	2102
„70 / 70”	1421	2015	718 / 718	2017	1465	2037	1490 - 1510	2050 - 2080	1595	2102
„80 / 80”	1621	2015	818 / 818	2017	1665	2037	1690 - 1710	2050 - 2080	1795	2102
„90 / 90”	1821	2015	918 / 918	2017	1865	2037	1890 - 1910	2050 - 2080	1995	2102
„100/100”	2021	2015	1018 / 1018	2017	2065	2037	2090 - 2110	2050 - 2080	2195	2102



DRZWI PRZESUWNE NAŚCIENNE



	FORNIRY Z GRUPY A		FORNIRY LUB LAKIERY KRYJĄCE Z GRUPY B	
	JEDNOSKRZYDŁOWE	DWUSKRZYDŁOWE	JEDNOSKRZYDŁOWE	DWUSKRZYDŁOWE
SKRZYDŁO	WEDŁUG CENNIKA DLA WYBRANEGO MODELU			
System przesuwny ¹	440 / 541,20 zł	880 / 1 082,40 zł	440 / 541,20 zł	880 / 1 082,40 zł
Słupek dymkowy ²	249 / 306,27 zł	---	249 / 306,27 zł	---
80 - 100 mm	400 / 492,00 zł	580 / 713,40 zł	520 / 639,60 zł	754 / 927,42 zł
100 - 120 mm	418 / 514,14 zł	606 / 745,38 zł	538 / 661,74 zł	780 / 959,40 zł
120 - 140 mm	436 / 536,28 zł	632 / 777,36 zł	556 / 683,88 zł	806 / 991,38 zł
140 - 160 mm	454 / 558,42 zł	658 / 809,34 zł	574 / 706,02 zł	832 / 1 023,36 zł
160 - 180 mm	472 / 580,56 zł	684 / 841,32 zł	592 / 728,16 zł	858 / 1 055,34 zł
180 - 200 mm	490 / 602,70 zł	711 / 874,53 zł	610 / 750,30 zł	885 / 1 088,55 zł
200 - 220 mm	508 / 624,84 zł	737 / 906,51 zł	628 / 772,44 zł	911 / 1 120,53 zł
220 - 240 mm	526 / 646,98 zł	763 / 938,49 zł	646 / 794,58 zł	937 / 1 152,51 zł
240 - 260 mm	544 / 669,12 zł	789 / 970,47 zł	664 / 816,72 zł	963 / 1 184,49 zł
260 - 280 mm	562 / 691,26 zł	815 / 1 002,45 zł	682 / 838,86 zł	989 / 1 216,47 zł
280 - 300 mm	580 / 713,40 zł	841 / 1 034,43 zł	700 / 861,00 zł	1015 / 1 248,45 zł
300 - 320 mm	598 / 735,54 zł	867 / 1 066,41 zł	718 / 883,14 zł	1041 / 1 280,43 zł
320 - 340 mm	616 / 757,68 zł	893 / 1 098,39 zł	736 / 905,28 zł	1067 / 1 312,41 zł
340 - 360 mm	634 / 779,82 zł	919 / 1 130,37 zł	754 / 927,42 zł	1093 / 1 344,39 zł
360 - 380 mm	652 / 801,96 zł	945 / 1 162,35 zł	772 / 949,56 zł	1119 / 1 376,37 zł
380 - 400 mm	670 / 824,10 zł	972 / 1 195,56 zł	790 / 971,70 zł	1146 / 1 409,58 zł
DOPLATY				
Uchwyt uo (kpl.) ³	W cenie zestawu	W cenie zestawu	W cenie zestawu	W cenie zestawu
Uchwyt uk (kpl.) ⁴	49 / 60,27 zł	98 / 120,54 zł	49 / 60,27 zł	98 / 120,54 zł
Uchwyt up (kpl.) ⁴	75 / 92,25 zł	150 / 184,50 zł	75 / 92,25 zł	150 / 184,50 zł
Zamek hakowy zhj ⁵	135 / 166,05 zł	184 / 226,32 zł	135 / 166,05 zł	184 / 226,32 zł
Zamek hakowy zhc ⁵	195 / 239,85 zł	244 / 300,12 zł	195 / 239,85 zł	244 / 300,12 zł
Zamek hakowy zhk ⁵	150 / 184,50 zł	199 / 244,77 zł	150 / 184,50 zł	199 / 244,77 zł
Gniazdo go , gp ⁶	27 / 33,21 zł	54 / 66,42 zł	27 / 33,21 zł	54 / 66,42 zł
Tuleje wentylacyjne (4szt./skrzydło)	156 / 191,88 zł	312 / 383,76 zł	156 / 191,88 zł	312 / 383,76 zł

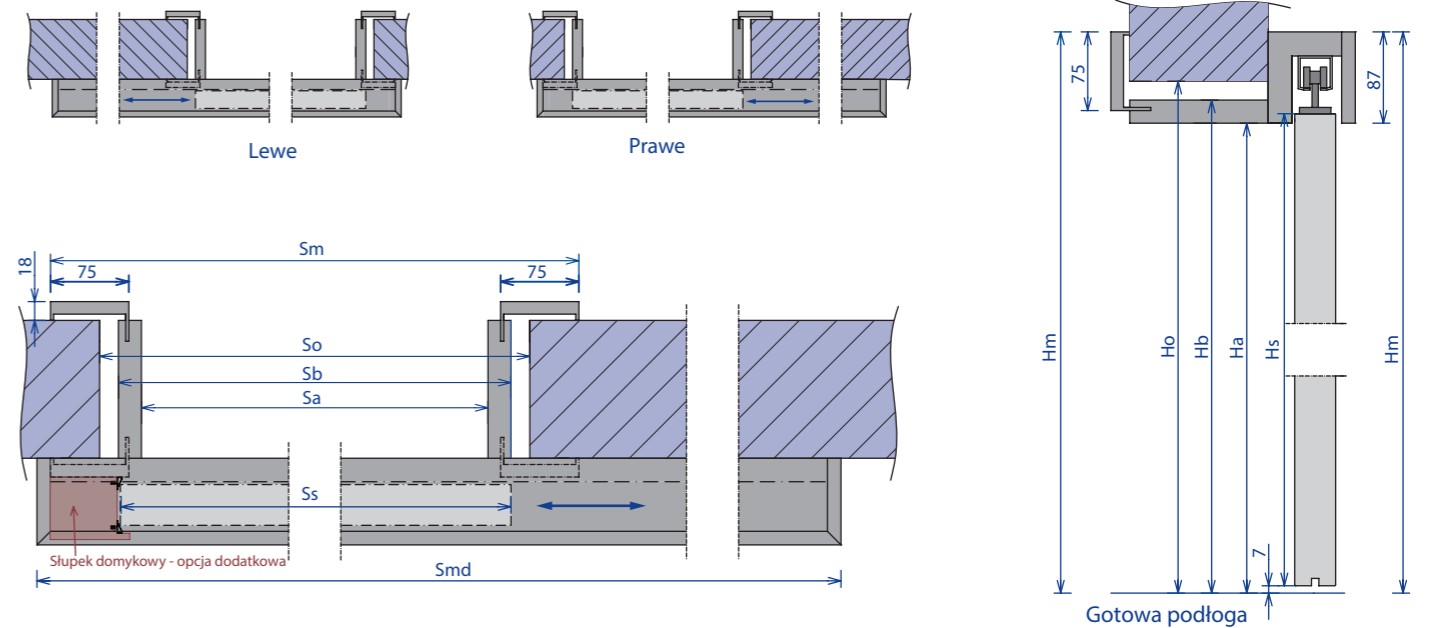
STANDARDOWA WYSOKOŚĆ ZEWNĘTRZNA OŚCIEŻNICY JEST RÓWNA 2037mm
 NIETYPOWA WYSOKOŚĆ DRZWI (wysokość zew. ościeżnicy: 1997mm, 2077mm, 2117mm, 2157mm, 2197mm) + 15% DO CENY SKRZYDŁA, SYSTEMU PRZESUWNEGO, SŁUPKA DOKYKOWEGO (jeśli występuje) I OŚCIEŻNICY

¹ W skład systemu przesuwne wchodzi: mechanizm przesuwny oraz maskownica mechanizmu przesuwne.
² Słupek dymkowy (belka odbojowa) może być zamówiony jako opcja dodatkowa, nie wchodzi w skład systemu przesuwne.
³ Uchwyt w kolorze chrom.
⁴ Uchwyt ze stali nierdzewnej.
⁵ Zamki hakowe z kompletem uchwytów kwadratowych wykonanych ze stali nierdzewnej, komplet bez naparstka.
⁶ Nafrezowanie w skrzydle gniazda (otworu) pod uchwyt (bez uchwytu): **go** - gniazdo okrągłe Ø48mm, **gp** - gniazdo prostokątne pod uchwyt TUPAI 1696.

Cena netto/cena brutto z VAT 23%.

WYMIARY DRZWI PRZESUWNYCH NAŚCIENNYCH JEDNOSKRZYDŁOWYCH Z OŚCIEŻNICĄ REGULOWANĄ

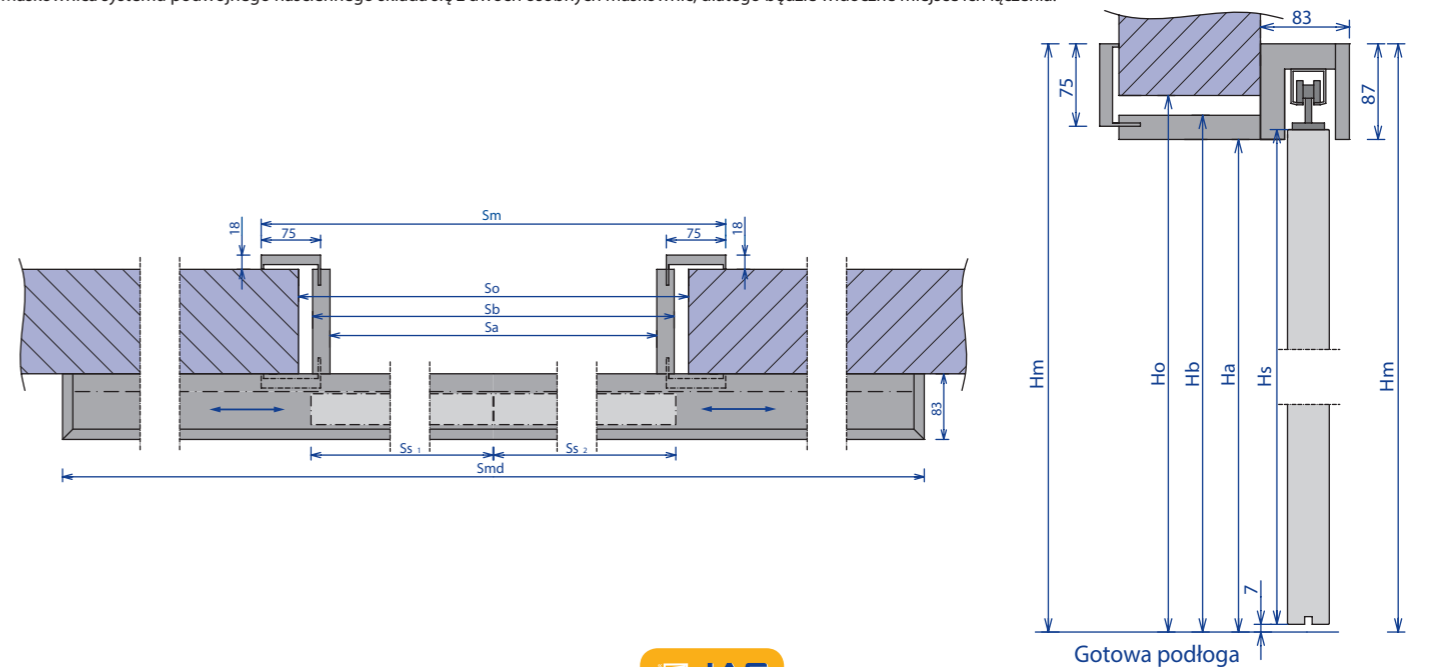
Rozmiar	Wymiar w świetle przejścia ościeżnicy		Wymiar skrzydła drzwiowego		Wymiar zewnętrzny ościeżnicy bez opasek		Wymiar otworu montażowego		Wymiar zewnętrzny mierzony po opaskach		Wymiar maskownicy
	Szerokość Sa	Wysokość Ha	Szerokość Ss	Wysokość Hs	Szerokość Sb	Wysokość Hb	Szerokość So	Wysokość Ho	Szerokość Sm	Wysokość Hm	Szerokość Smd
„60”	600	2015	644	2017	644	2037	670 - 690	2050 - 2070	774	2102	1382
„70”	700	2015	744	2017	744	2037	770 - 790	2050 - 2070	874	2102	1582
„80”	800	2015	844	2017	844	2037	870 - 890	2050 - 2070	974	2102	1782
„90”	900	2015	944	2017	944	2037	970 - 990	2050 - 2070	1074	2102	1982
„100”	1000	2015	1044	2017	1044	2037	1070 - 1090	2050 - 2070	1174	2102	2182



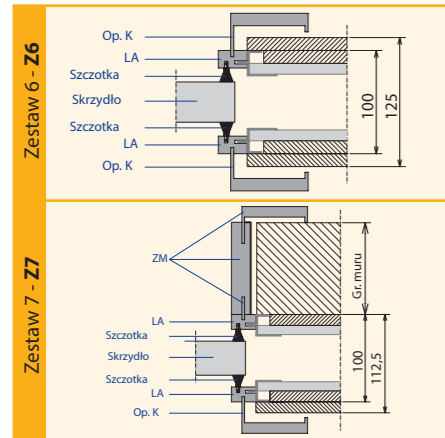
WYMIARY DRZWI PRZESUWNYCH NAŚCIENNYCH DWUSKRZYDŁOWYCH Z OŚCIEŻNICĄ REGULOWANĄ

Rozmiar	Wymiar w świetle przejścia ościeżnicy		Wymiar skrzydła drzwiowego		Wymiar zewnętrzny ościeżnicy bez opasek		Wymiar otworu montażowego		Wymiar zewnętrzny mierzony po opaskach		Wymiar maskownicy
	Szerokość Sa	Wysokość Ha	Szerokość Ss1/Ss2	Wysokość Hs	Szerokość Sb	Wysokość Hb	Szerokość So	Wysokość Ho	Szerokość Sm	Wysokość Hm	Szerokość Smd
„60 / 60”	1241	2015	644/644	2017	1285	2037	1300 - 1325	2050 - 2070	1415	2102	2608
„70 / 70”	1441	2015	744/744	2017	1485	2037	1500 - 1525	2050 - 2070	1615	2102	3008
„80 / 80”	1641	2015	844/844	2017	1685	2037	1700 - 1725	2050 - 2070	1815	2102	3408
„90 / 90”	1841	2015	944/944	2017	1885	2037	1900 - 1925	2050 - 2070	2015	2102	3808
„100/100”	2041	2015	1044/1044	2017	2085	2037	2100 - 2125	2050 - 2070	2215	2102	4208

¹ Maskownica systemu podwójnego naściennego składa się z dwóch osobnych maskownic, dlatego będzie widoczne miejsce ich łączenia.



DRZWI PRZESUWNE CHOWANE W ŚCIANĘ



GRUBOŚĆ MUROU	FORNIRY Z GRUPY A		FORNIRY LUB LAKIERY KRYJĄCE Z GRUPY B	
	JEDNOSKRZYDŁOWE	DWUSKRZYDŁOWE	JEDNOSKRZYDŁOWE	DWUSKRZYDŁOWE
SKRZYDŁO				
Cena według cennika dla wybranego modelu				
Zestaw Z6 ¹	1535 / 1 888,05 zł	2645 / 3 253,35 zł	1695 / 2 084,85 zł	2885 / 3 548,55 zł
Zestaw dostawiany do ściany Z7 ²				
80 - 100 mm	1815 / 2 232,45 zł	3065 / 3 769,95 zł	2055 / 2 527,65 zł	3425 / 4 212,75 zł
100 - 120 mm	1833 / 2 254,59 zł	3092 / 3 803,16 zł	2073 / 2 549,79 zł	3452 / 4 245,96 zł
120 - 140 mm	1851 / 2 276,73 zł	3119 / 3 836,37 zł	2091 / 2 571,93 zł	3479 / 4 279,17 zł
140 - 160 mm	1869 / 2 298,87 zł	3146 / 3 869,58 zł	2109 / 2 594,07 zł	3506 / 4 312,38 zł
160 - 180 mm	1887 / 2 321,01 zł	3173 / 3 902,79 zł	2127 / 2 616,21 zł	3533 / 4 345,59 zł
180 - 200 mm	1905 / 2 343,15 zł	3200 / 3 936,00 zł	2145 / 2 638,35 zł	3560 / 4 378,80 zł
200 - 220 mm	1923 / 2 365,29 zł	3227 / 3 969,21 zł	2163 / 2 660,49 zł	3587 / 4 412,01 zł
220 - 240 mm	1941 / 2 387,43 zł	3254 / 4 002,42 zł	2181 / 2 682,63 zł	3614 / 4 445,22 zł
240 - 260 mm	1959 / 2 409,57 zł	3281 / 4 035,63 zł	2199 / 2 704,77 zł	3641 / 4 478,43 zł
260 - 280 mm	1977 / 2 431,71 zł	3308 / 4 068,84 zł	2217 / 2 726,91 zł	3668 / 4 511,64 zł
280 - 300 mm	1995 / 2 453,85 zł	3335 / 4 102,05 zł	2235 / 2 749,05 zł	3695 / 4 544,85 zł
300 - 320 mm	2013 / 2 475,99 zł	3362 / 4 135,26 zł	2253 / 2 771,19 zł	3722 / 4 578,06 zł
320 - 340 mm	2031 / 2 498,13 zł	3389 / 4 168,47 zł	2271 / 2 793,33 zł	3749 / 4 611,27 zł
340 - 360 mm	2049 / 2 520,27 zł	3416 / 4 201,68 zł	2289 / 2 815,47 zł	3776 / 4 644,48 zł
360 - 380 mm	2067 / 2 542,41 zł	3443 / 4 234,89 zł	2307 / 2 837,61 zł	3803 / 4 677,69 zł
380 - 400 mm	2085 / 2 564,55 zł	3470 / 4 268,10 zł	2325 / 2 859,75 zł	3830 / 4 710,90 zł

ELEMENTY ZESTAWU DOSTĘPNE POZA ZESTAWEM				
Kaseta ECLISSE (grubość 100mm)	725 / 891,75 zł	1450 / 1 783,50 zł	725 / 891,75 zł	1450 / 1 783,50 zł
Listwa LA (komplet ze szczotkami)	560 / 688,80 zł	885 / 1 088,55 zł	720 / 885,60 zł	1125 / 1 383,75 zł
Opaska kątowna Op. K (komplet na jedną stronę)	150 / 184,50 zł	180 / 221,40 zł	175 / 215,25 zł	210 / 258,30 zł
Zabudowa muru ZM				
Cena ościeżnicy regulowanej dla analogicznej grubości muru				
DOPLATY				
Uchwyt uo (kpl.) ³	W cenie zestawu	W cenie zestawu	W cenie zestawu	W cenie zestawu
Uchwyt uk (kpl.) ⁴	49 / 60,27 zł	98 / 120,54 zł	49 / 60,27 zł	98 / 120,54 zł
Uchwyt up (kpl.) ⁴	75 / 92,25 zł	150 / 184,50 zł	75 / 92,25 zł	150 / 184,50 zł
Zamek hakowy zhj ⁵	135 / 166,05 zł	184 / 226,32 zł	135 / 166,05 zł	184 / 226,32 zł
Zamek hakowy zhwc ⁵	195 / 239,85 zł	244 / 300,12 zł	195 / 239,85 zł	244 / 300,12 zł
Zamek hakowy zhk ⁵	150 / 184,50 zł	199 / 244,77 zł	150 / 184,50 zł	199 / 244,77 zł
Naparstek n ⁶	29 / 35,67 zł	---	29 / 35,67 zł	---
Gniazdo go, gp ⁷	27 / 33,21 zł	54 / 66,42 zł	27 / 33,21 zł	54 / 66,42 zł
Tuleje wentylacyjne (4szt./skrzydło)	156 / 191,88 zł	312 / 383,76 zł	156 / 191,88 zł	312 / 383,76 zł

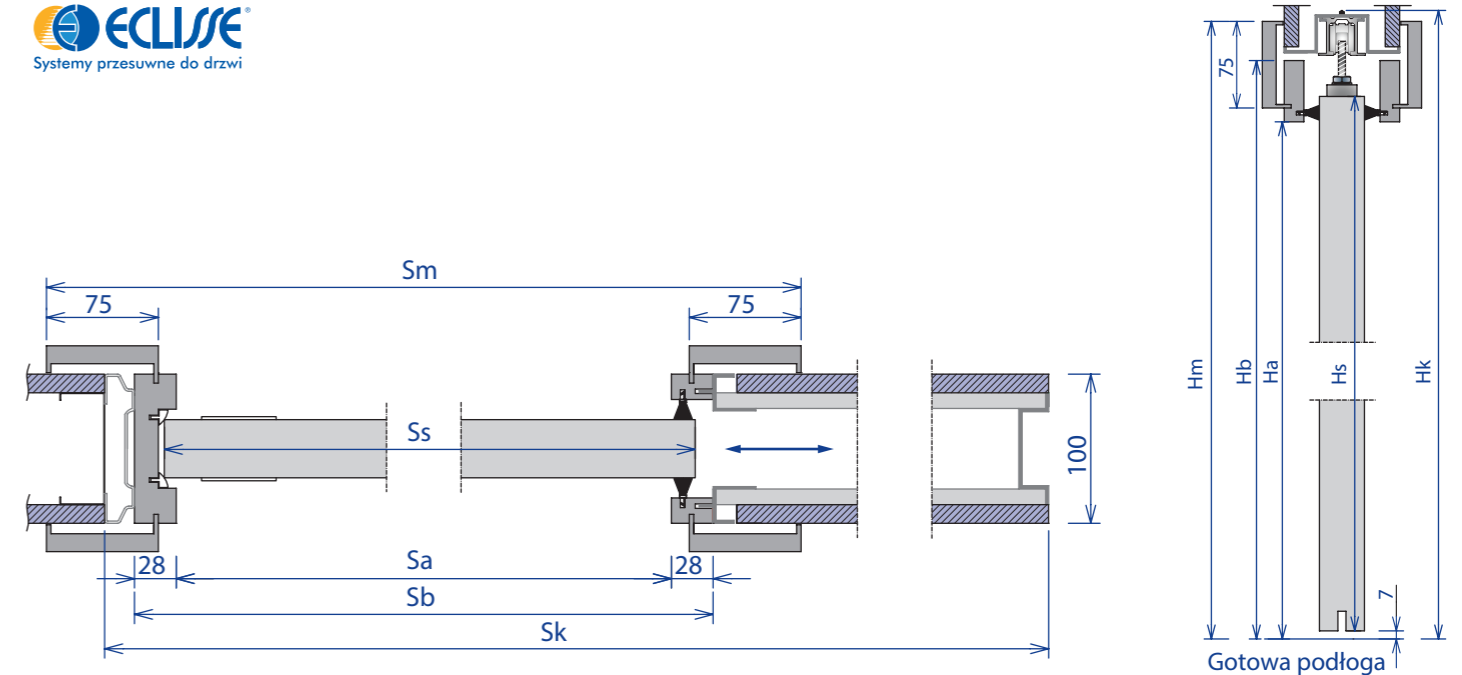
STANDARDOWA WYSOKOŚĆ ZEWNĘTRZNA OŚCIEŻNICY JEST RÓWNA 2065mm
 NIETYPOWA WYSOKOŚĆ DRZWI (wysokość zew. ościeżnicy: 2025mm, 2105mm, 2145mm, 2185mm, 2225mm) + 15% DO CENY SKRZYDŁA + 30% DO CENY ZESTAWU LUB ELEMENTÓW ZESTAWU

¹ W skład zestawu Z6 wchodzi: kaseta (grubość 100mm), szczotki maskujące, komplet listew LA, komplet opasek na obie strony.
² W skład zestawu dostawanego do ściany Z7 wchodzi: kaseta (grubość 100mm), szczotki maskujące, komplet listew LA, komplet opasek na jedną stronę, zabudowa muru ZM.
³ Uchwyt w kolorze chrom, kpl. bez naparstka.
⁴ Uchwyt ze stali nierdzewnej, kpl. bez naparstka.
⁵ Zamki hakowe z kompletem uchwytów kwadratowych wykonanych ze stali nierdzewnej, komplet bez naparstka.
⁶ Naparstek może być zamówiony jako opcja dodatkowa, nie wchodzi w skład zestawu.
 Do uchwytu okrągłego będzie dobrany naparstek z brzegiem okrągłym, a do uchwytu kwadratowego lub prostokątnego będzie dobrany naparstek z brzegiem kwadratowym.
⁷ Nafrezowanie w skrzydle gniazda (otworu) pod uchwyt (bez uchwytu): **go** - gniazdo okrągłe Ø48mm, **gp** - gniazdo prostokątne pod uchwyt TUPAI 1696.

Cena netto/cena brutto z VAT 23%.

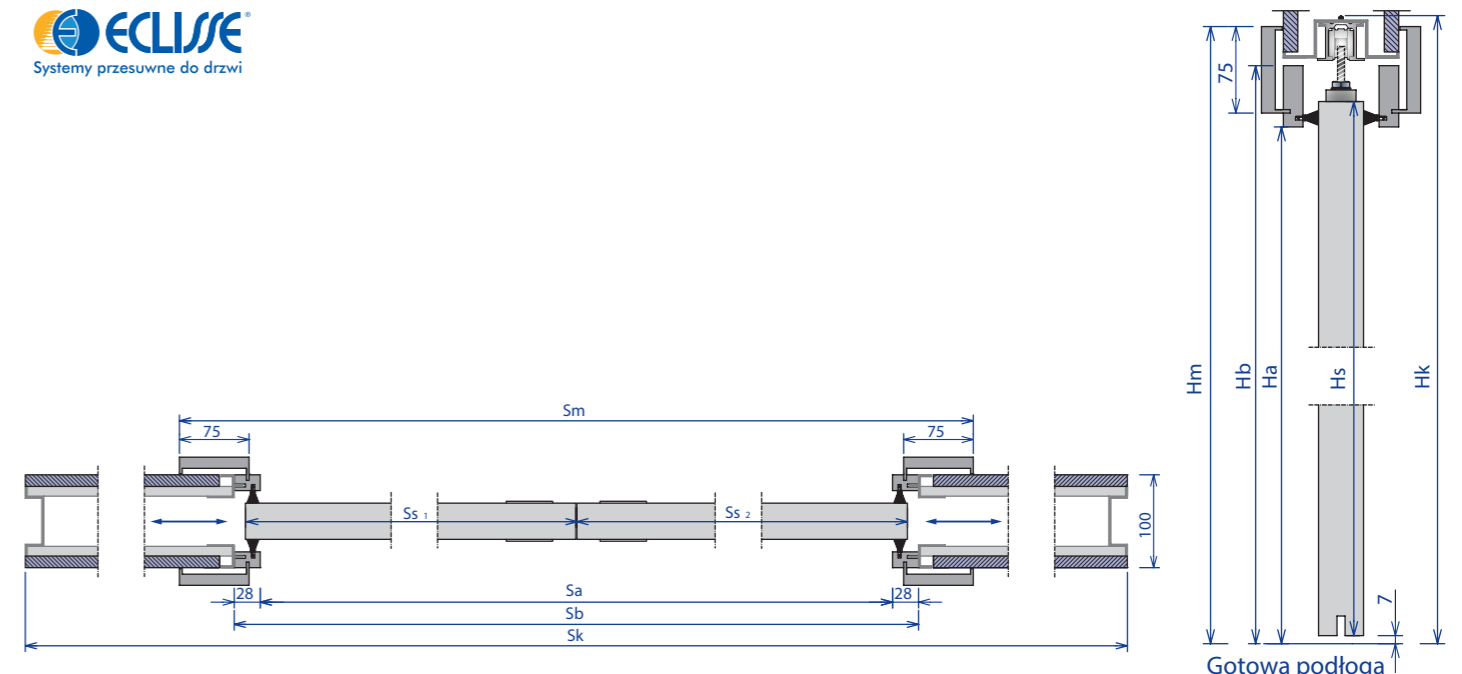
WYMIARY DRZWI PRZESUWNYCH JEDNOSKRZYDŁOWYCH - CHOWANYCH W ŚCIANĘ

Rozmiar	Wymiar w świetle przejścia ościeżnicy		Wymiar skrzydła drzewianego		Wymiar zewnętrzny ościeżnicy bez opasek		Wymiar zewnętrzny mierzony po opaskach		Wymiar zewnętrzny kasety	
	Szerokość Sa	Wysokość Ha	Szerokość Ss	Wysokość Hs	Szerokość Sb	Wysokość Hb	Szerokość Sm	Wysokość Hm	Szerokość Sk	Wysokość Hk
„60”	594	2015	618	2030	650	2065	768	2102	1301	2115
„70”	694	2015	718	2030	750	2065	868	2102	1501	2115
„80”	794	2015	818	2030	850	2065	968	2102	1701	2115
„90”	894	2015	918	2030	950	2065	1068	2102	1901	2115
„100”	994	2015	1018	2030	1050	2065	1168	2102	2101	2115



WYMIARY DRZWI PRZESUWNYCH DWUSKRZYDŁOWYCH - CHOWANYCH W ŚCIANĘ

Rozmiar	Wymiar w świetle przejścia ościeżnicy		Wymiar skrzydła drzewianego		Wymiar zewnętrzny ościeżnicy bez opasek		Wymiar zewnętrzny mierzony po opaskach		Wymiar zewnętrzny kasety	
	Szerokość Sa	Wysokość Ha	Szerokość Ss	Wysokość Hs	Szerokość Sb	Wysokość Hb	Szerokość Sm	Wysokość Hm	Szerokość Sk	Wysokość Hk
„60 / 60”	1194	2015	618 / 618	2030	1250	2065	1368	2102	2520	2115
„70 / 70”	1394	2015	718 / 718	2030	1450	2065	1568	2102	2920	2115
„80 / 80”	1594	2015	818 / 818	2030	1650	2065	1768	2102	3320	2115
„90 / 90”	1794	2015	918 / 918	2030	1850	2065	1968	2102	3720	2115
„100/100”	1994	2015	1018 / 1018	2030	2050	2065	2168	2102	4120	2115



DRZWI ŁAMANE (PODZIAŁ 1/3 I 2/3)



	FORNIRY Z GRUPY A		FORNIRY LUB LAKIERY KRYJĄCE Z GRUPY B	
	JEDNOSKRZYDŁOWE	DWUSKRZYDŁOWE	JEDNOSKRZYDŁOWE	DWUSKRZYDŁOWE
Skrzydło: R101, R102	Cena według cennika dla wybranego modelu x 1,5	Cena według cennika dla drzwi dwuskrzydłowych x 1,5	Cena według cennika dla wybranego modelu x 1,5	Cena według cennika dla drzwi dwuskrzydłowych x 1,5
Skrzydło: R181, R191, R211, R234, R251	Cena według cennika dla wybranego modelu + cena modelu R101	Cena według cennika dla drzwi dwuskrzydłowych x 2 + 2 x cena modelu R101	Cena według cennika dla wybranego modelu + cena modelu R101	Cena według cennika dla drzwi dwuskrzydłowych x 2 + 2 x cena modelu R101
Skrzydło: R201, R202, R203, R204, R214	Cena według cennika dla wybranego modelu x 2	Cena według cennika dla drzwi dwuskrzydłowych x 2	Cena według cennika dla wybranego modelu x 2	Cena według cennika dla drzwi dwuskrzydłowych x 2

UWAGA: w drzwiach łamanych nie wykonujemy podcięcia wentylacyjnego. Luz pod skrzydłem i nad skrzydłem oraz szczelina między skrzydłami zapewniają wystarczający przepływ powietrza.

GRUBOŚĆ MURU	OŚCIEŻNICA ¹			
	80 - 100 mm	100 - 120 mm	120 - 140 mm	140 - 160 mm
80 - 100 mm	1090 / 1 340,70 zł	1960 / 2 410,80 zł	1210 / 1 488,30 zł	2134 / 2 624,82 zł
100 - 120 mm	1108 / 1 362,84 zł	1986 / 2 442,78 zł	1228 / 1 510,44 zł	2160 / 2 656,80 zł
120 - 140 mm	1126 / 1 384,98 zł	2012 / 2 474,76 zł	1246 / 1 532,58 zł	2186 / 2 688,78 zł
140 - 160 mm	1144 / 1 407,12 zł	2038 / 2 506,74 zł	1264 / 1 554,72 zł	2212 / 2 720,76 zł
160 - 180 mm	1162 / 1 429,26 zł	2064 / 2 538,72 zł	1282 / 1 576,86 zł	2238 / 2 752,74 zł
180 - 200 mm	1180 / 1 451,40 zł	2091 / 2 571,93 zł	1300 / 1 599,00 zł	2265 / 2 785,95 zł
200 - 220 mm	1198 / 1 473,54 zł	2117 / 2 603,91 zł	1318 / 1 621,14 zł	2291 / 2 817,93 zł
220 - 240 mm	1216 / 1 495,68 zł	2143 / 2 635,89 zł	1336 / 1 643,28 zł	2317 / 2 849,91 zł
240 - 260 mm	1234 / 1 517,82 zł	2169 / 2 667,87 zł	1354 / 1 665,42 zł	2343 / 2 881,89 zł
260 - 280 mm	1252 / 1 539,96 zł	2195 / 2 699,85 zł	1372 / 1 687,56 zł	2369 / 2 913,87 zł
280 - 300 mm	1270 / 1 562,10 zł	2221 / 2 731,83 zł	1390 / 1 709,70 zł	2395 / 2 945,85 zł
300 - 320 mm	1288 / 1 584,24 zł	2247 / 2 763,81 zł	1408 / 1 731,84 zł	2421 / 2 977,83 zł
320 - 340 mm	1306 / 1 606,38 zł	2273 / 2 795,79 zł	1426 / 1 753,98 zł	2447 / 3 009,81 zł
340 - 360 mm	1324 / 1 628,52 zł	2299 / 2 827,77 zł	1444 / 1 776,12 zł	2473 / 3 041,79 zł
360 - 380 mm	1342 / 1 650,66 zł	2325 / 2 859,75 zł	1462 / 1 798,26 zł	2499 / 3 073,77 zł
380 - 400 mm	1360 / 1 672,80 zł	2352 / 2 892,96 zł	1480 / 1 820,40 zł	2526 / 3 106,98 zł
400 - 420 mm	1378 / 1 694,94 zł	2378 / 2 924,94 zł	1498 / 1 842,54 zł	2552 / 3 138,96 zł

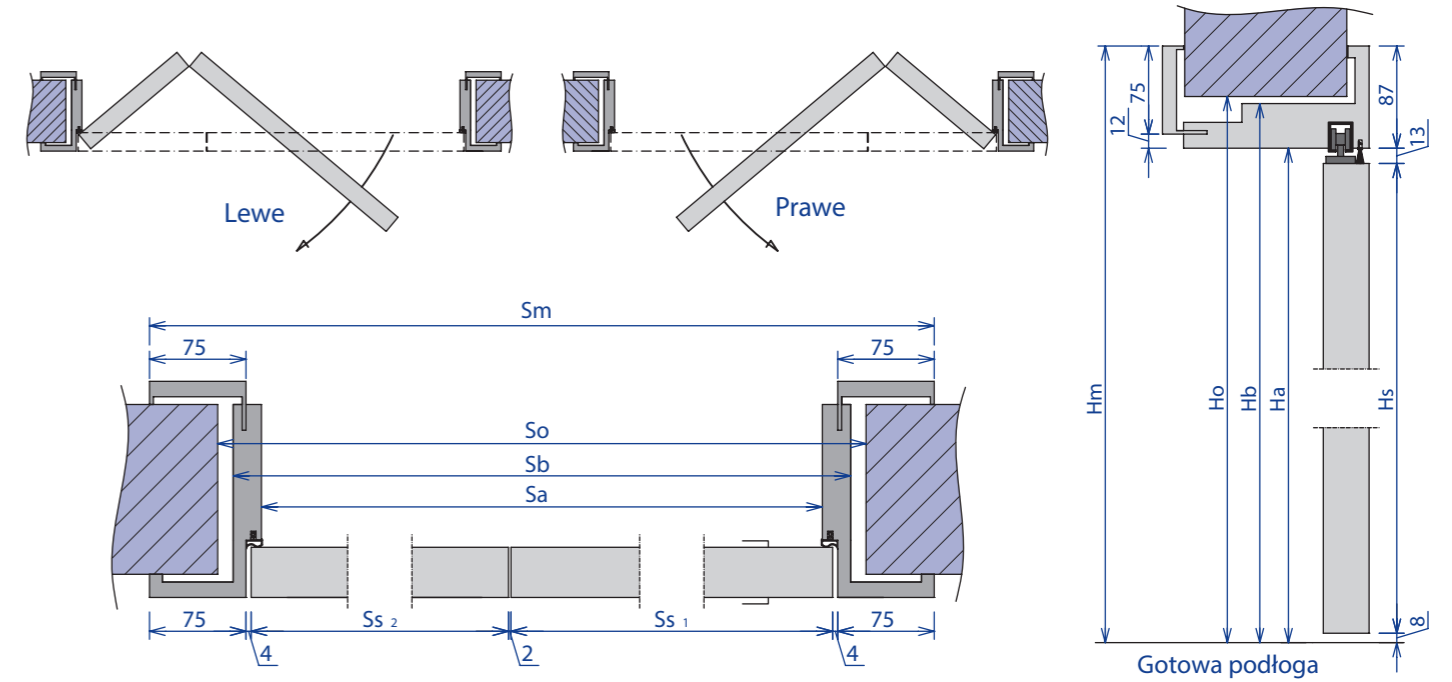
STANDARDOWA WYSOKOŚĆ ZEWNĘTRZNA OŚCIEŻNICY JEST RÓWNA 2053mm
NIETYPOWA WYSOKOŚĆ DRZWI (wysokość zew. ościeżnicy: 2013mm, 2093mm, 2133mm, 2173mm, 2213mm) + 15% DO CENY ZESTAWU STANDARDOWEGO

¹ W skład ościeżnicy do drzwi łamanych wchodzi system do drzwi łamanych (podział 1/3 i 2/3) oraz szczotka maskująca czarna mocowana w belce poziomej od strony zlicowanej.

Cena netto/cena brutto z VAT 23%. Cena drzwi nie uwzględnia ceny klamki.

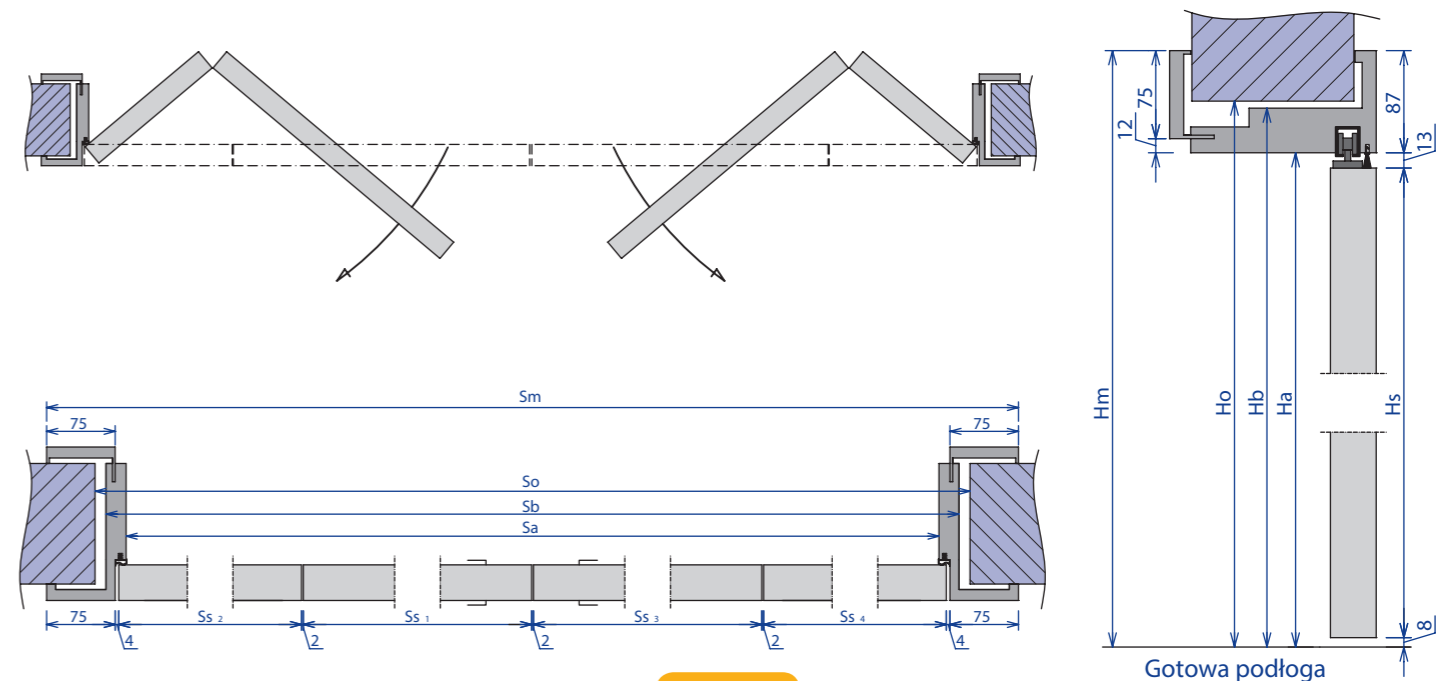
WYMIARY DRZWI ŁAMANYCH JEDNOSKRZYDŁOWYCH (PODZIAŁ 1/3 I 2/3) Z OŚCIEŻNICĄ REGULOWANĄ

Rozmiar	Wymiar w świetle przejścia ościeżnicy		Wymiar skrzydła drzwiowego		Wymiar zewnętrzny ościeżnicy bez opasek		Wymiar otworu montażowego		Wymiar zewnętrzny mierzony po opaskach	
	Szerokość Sa	Wysokość Ha	Szerokość Ss ₁ /Ss ₂	Wysokość Hs	Szerokość Sb	Wysokość Hb	Szerokość So	Wysokość Ho	Szerokość Sm	Wysokość Hm
„60”	600	2015	409 / 205	1994	644	2053	670 - 690	2060 - 2080	774	2102
„70”	700	2015	476 / 238	1994	744	2053	770 - 790	2060 - 2080	874	2102
„80”	800	2015	543 / 271	1994	844	2053	870 - 890	2060 - 2080	974	2102
„90”	900	2015	609 / 305	1994	944	2053	970 - 990	2060 - 2080	1074	2102
„100”	1000	2015	676 / 338	1994	1044	2053	1070 - 1090	2060 - 2080	1174	2102



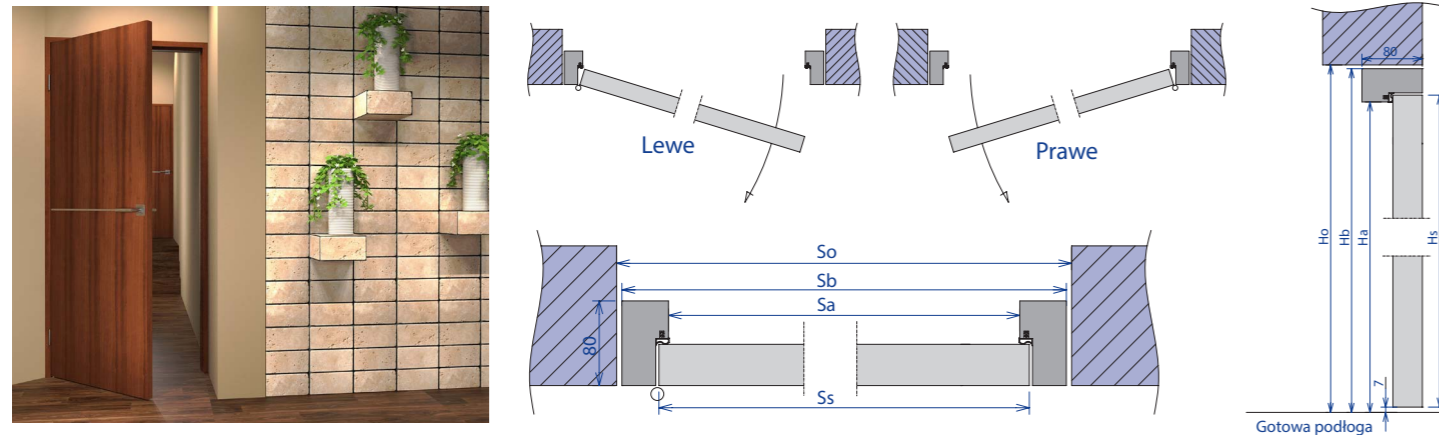
WYMIARY DRZWI ŁAMANYCH DWUSKRZYDŁOWYCH (PODZIAŁ 1/3 I 2/3) Z OŚCIEŻNICĄ REGULOWANĄ

Rozmiar	Wymiar w świetle przejścia ościeżnicy		Wymiar skrzydła drzwiowego			Wymiar zewnętrzny ościeżnicy bez opasek		Wymiar otworu montażowego		Wymiar zewnętrzny mierzony po opaskach	
	Szerokość Sa	Wysokość Ha	Szerokość Ss ₁ /Ss ₂	Szerokość Ss ₃ /Ss ₄	Wysokość Hs	Szerokość Sb	Wysokość Hb	Szerokość So	Wysokość Ho	Szerokość Sm	Wysokość Hm
„60 / 60”	1218	2015	409 / 205	409 / 205	1994	1262	2053	1290 - 1310	2060 - 2080	1392	2102
„70 / 70”	1418	2015	476 / 238	476 / 238	1994	1462	2053	1490 - 1510	2060 - 2080	1592	2102
„80 / 80”	1618	2015	543 / 271	543 / 271	1994	1662	2053	1690 - 1710	2060 - 2080	1792	2102
„90 / 90”	1818	2015	609 / 305	609 / 305	1994	1862	2053	1890 - 1910	2060 - 2080	1992	2102
„100/100”	2018	2015	676 / 338	676 / 338	1994	2062	2053	2090 - 2110	2060 - 2080	2192	2102



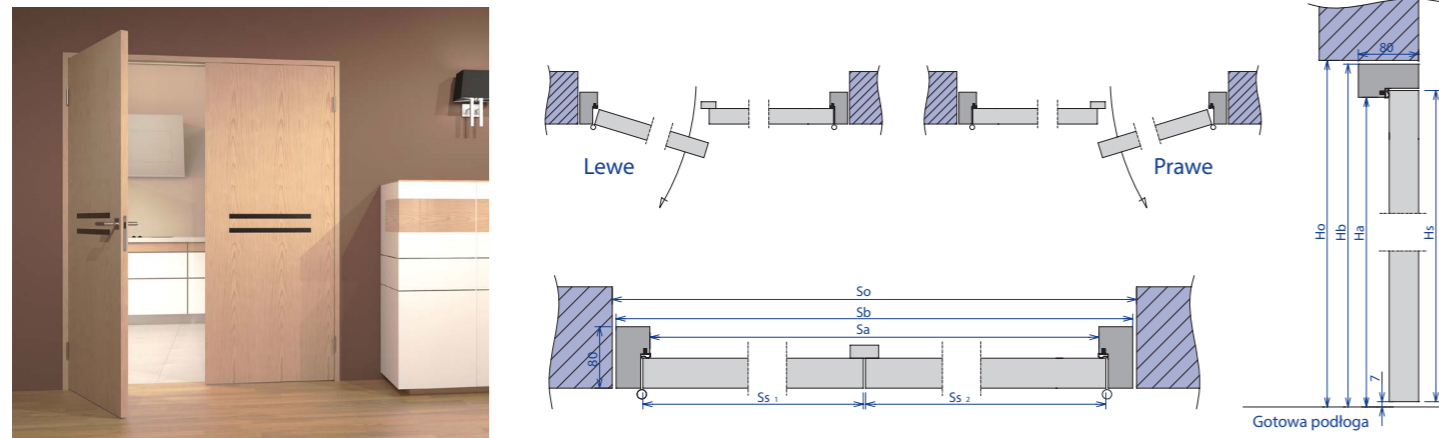
WYMIARY DRZWI ROZWIERNYCH JEDNOSKRZYDŁOWYCH Z OŚCIEŻNICĄ STAŁĄ

Rozmiar	Wymiar w świetle przejścia ościeżnicy		Wymiar skrzydła drzwiowego		Wymiar zewnętrzny ościeżnicy bez opasek		Wymiar otworu montażowego	
	Szerokość Sa	Wysokość Ha	Szerokość Ss	Wysokość Hs	Szerokość Sb	Wysokość Hb	Szerokość So	Wysokość Ho
„60”	600	2015	618	2017	688	2059	705 - 720	2070 - 2080
„70”	700	2015	718	2017	788	2059	805 - 820	2070 - 2080
„80”	800	2015	818	2017	888	2059	905 - 920	2070 - 2080
„90”	900	2015	918	2017	988	2059	1005 - 1020	2070 - 2080
„100”	1000	2015	1018	2017	1088	2059	1105 - 1120	2070 - 2080



WYMIARY DRZWI ROZWIERNYCH DWUSKRZYDŁOWYCH Z OŚCIEŻNICĄ STAŁĄ

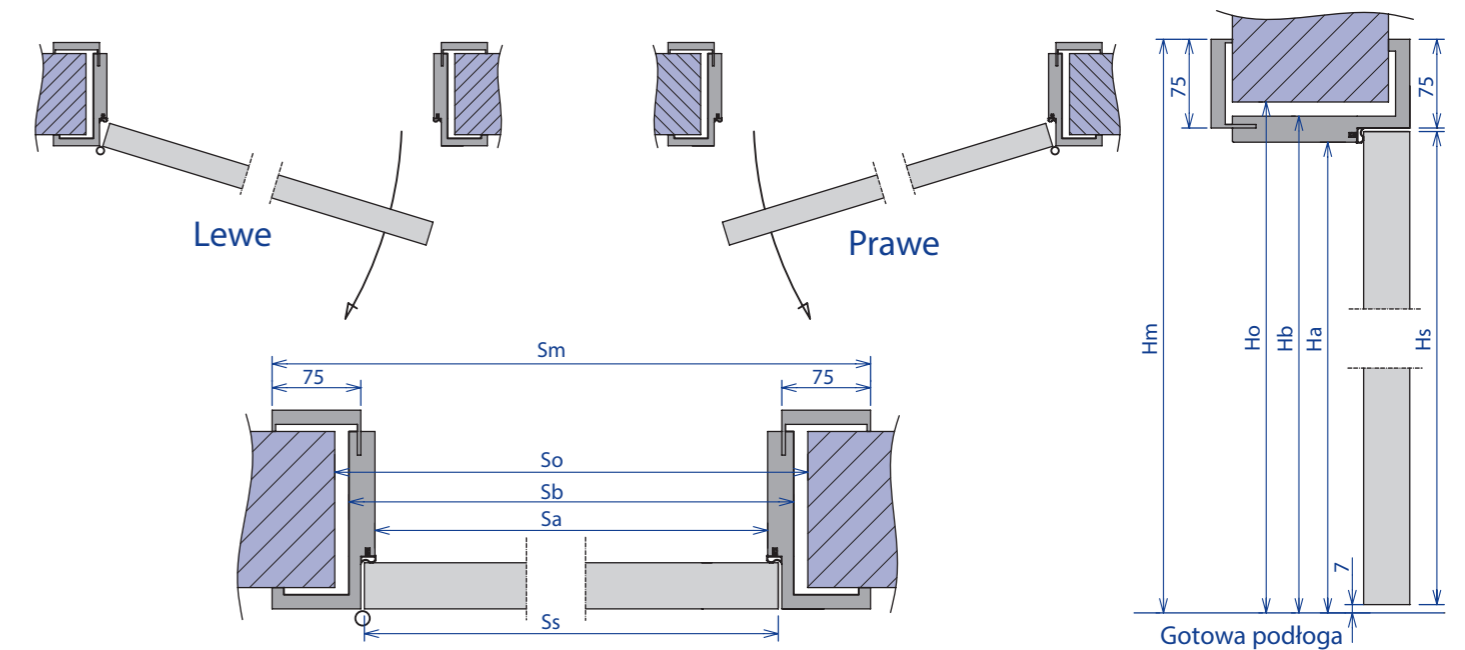
Rozmiar	Wymiar w świetle przejścia ościeżnicy		Wymiar skrzydła drzwiowego		Wymiar zewnętrzny ościeżnicy bez opasek		Wymiar otworu montażowego	
	Szerokość Sa	Wysokość Ha	Szerokość Ss	Wysokość Hs	Szerokość Sb	Wysokość Hb	Szerokość So	Wysokość Ho
„60 / 60”	1221	2015	618 / 618	2017	1309	2059	1325 - 1340	2070 - 2080
„70 / 70”	1421	2015	718 / 718	2017	1509	2059	1525 - 1540	2070 - 2080
„80 / 80”	1621	2015	818 / 818	2017	1709	2059	1725 - 1740	2070 - 2080
„90 / 90”	1821	2015	918 / 918	2017	1909	2059	1925 - 1940	2070 - 2080
„100/100”	2021	2015	1018 / 1018	2017	2109	2059	2125 - 2140	2070 - 2080



WYMIARY DRZWI ROZWIERNYCH JEDNOSKRZYDŁOWYCH Z OŚCIEŻNICĄ REGULOWANĄ

Rozmiar	Wymiar w świetle przejścia ościeżnicy		Wymiar skrzydła drzwiowego		Wymiar zewnętrzny ościeżnicy bez opasek		Wymiar otworu montażowego		Wymiar zewnętrzny mierzony po opaskach	
	Szerokość Sa	Wysokość Ha	Szerokość Ss	Wysokość Hs	Szerokość Sb	Wysokość Hb	Szerokość So ¹	Wysokość Ho	Szerokość Sm	Wysokość Hm
„60”	600	2015	618	2017	644	2037	670 - 700	2050 - 2080	774	2102
„70”	700	2015	718	2017	744	2037	770 - 800	2050 - 2080	874	2102
„80”	800	2015	818	2017	844	2037	870 - 900	2050 - 2080	974	2102
„90”	900	2015	918	2017	944	2037	970 - 1000	2050 - 2080	1074	2102
„100”	1000	2015	1018	2017	1044	2037	1070 - 1100	2050 - 2080	1174	2102

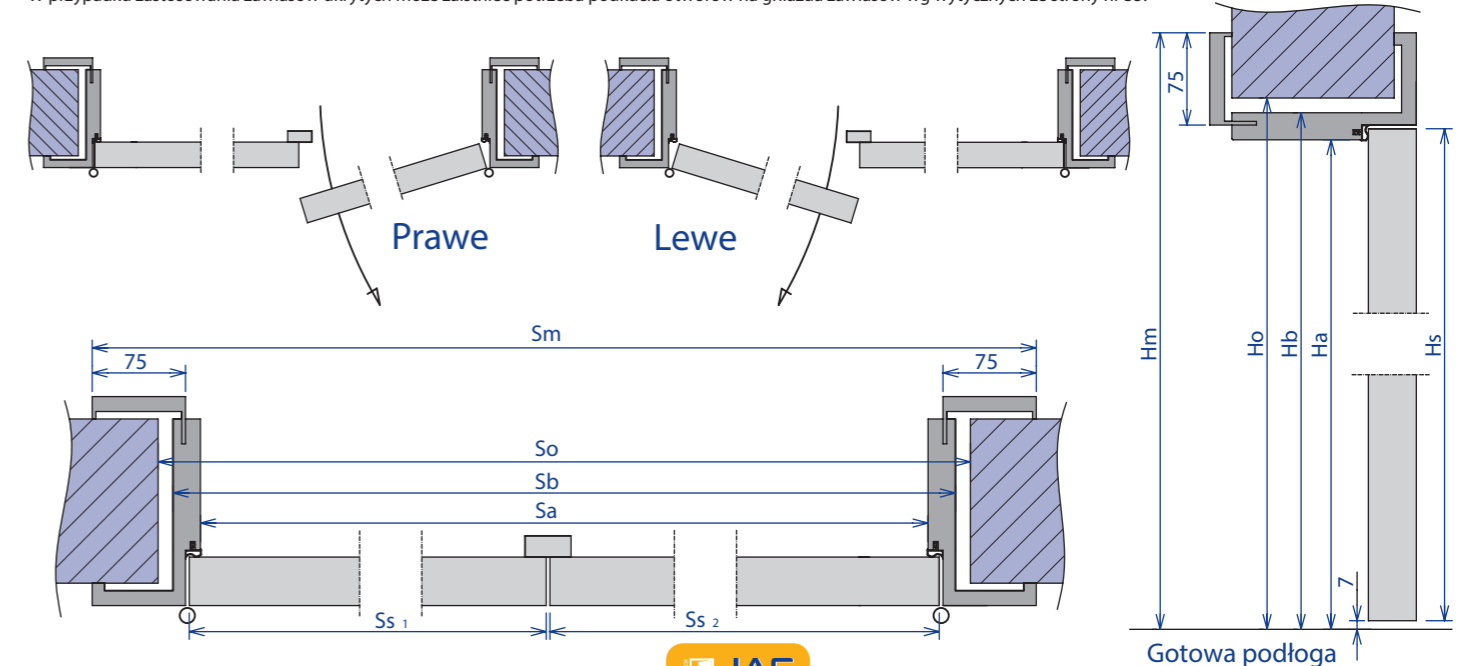
¹ W przypadku zastosowania zawiasów ukrytych może zaistnieć potrzeba podkucia otworów na gniazda zawiasów wg wytycznych ze strony nr 35.



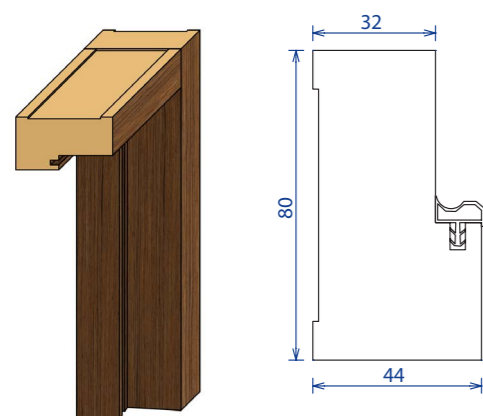
WYMIARY DRZWI ROZWIERNYCH DWUSKRZYDŁOWYCH Z OŚCIEŻNICĄ REGULOWANĄ

Rozmiar	Wymiar w świetle przejścia ościeżnicy		Wymiar skrzydła drzwiowego		Wymiar zewnętrzny ościeżnicy bez opasek		Wymiar otworu montażowego		Wymiar zewnętrzny mierzony po opaskach	
	Szerokość Sa	Wysokość Ha	Szerokość Ss	Wysokość Hs	Szerokość Sb	Wysokość Hb	Szerokość So ¹	Wysokość Ho	Szerokość Sm	Wysokość Hm
„60 / 60”	1221	2015	618/618	2017	1265	2037	1295 - 1325	2050 - 2080	1395	2102
„70 / 70”	1421	2015	718/718	2017	1465	2037	1495 - 1525	2050 - 2080	1595	2102
„80 / 80”	1621	2015	818/818	2017	1665	2037	1695 - 1725	2050 - 2080	1795	2102
„90 / 90”	1821	2015	918/918	2017	1865	2037	1895 - 1925	2050 - 2080	1995	2102
„100/100”	2021	2015	1018/1018	2017	2065	2037	2095 - 2125	2050 - 2080	2195	2102

¹ W przypadku zastosowania zawiasów ukrytych może zaistnieć potrzeba podkucia otworów na gniazda zawiasów wg wytycznych ze strony nr 35.



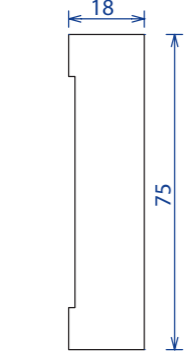

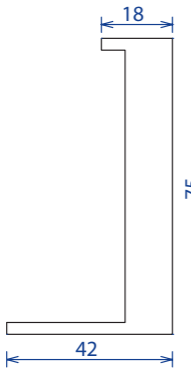

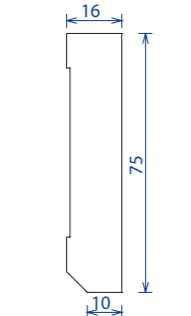


DRZWI ROZWIERNE Z OŚCIEŻNICĄ STAŁĄ

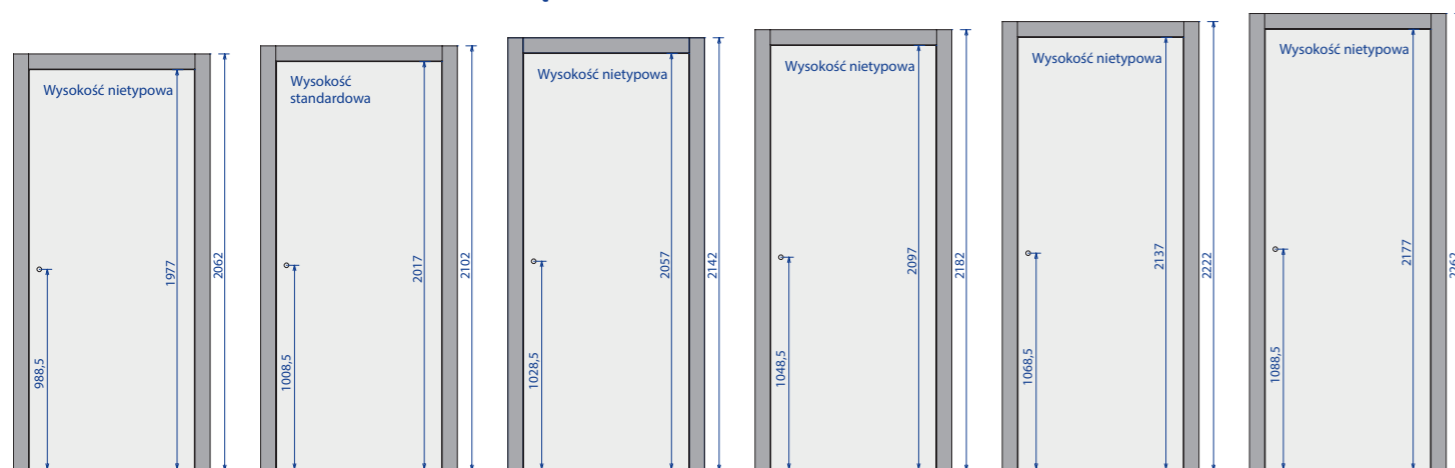


FURNIRY Z GRUPY A		
	jednoskrzydłowa	dwuskrzydłowa
Skrzydło	Cena według cennika dla wybranego modelu	
Ościeżnica stała	350 / 430,50 zł	508 / 624,84 zł
FURNIRY LUB LAKIERY KRYJĄCE Z GRUPY B		
	jednoskrzydłowa	dwuskrzydłowa
Skrzydło	Cena według cennika dla wybranego modelu	
Ościeżnica stała	390 / 479,70 zł	566 / 696,18 zł

STANDARDOWA WYSOKOŚĆ ZEWNĘTRZNA OŚCIEŻNICY JEST RÓWNA 2059 mm
NIETYPOWA WYSOKOŚĆ DRZWI (wysokość zew. ościeżnicy: 2019 mm, 2099 mm, 2139 mm, 2179 mm, 2219 mm) + 15% DO CENY SKRZYDŁA I OŚCIEŻNICY. Cena netto/brutto z VAT 23%. Cena drzwi nie uwzględnia ceny klamki.

PANEL NA DRZWI WEJŚCIOWE		FORNIR Z GRUPY A		
		Panel na drzwi wejściowe¹ – 1szt.	350 / 430,50 zł	
		FORNIR LUB LAKIER KRYJĄCY Z GRUPY B		
		Panel na drzwi wejściowe¹ – 1szt.	390 / 479,70 zł	
<small>¹ Panel na drzwi o wymiarach: maksymalna szerokość 950 mm, maksymalna wysokość 2060 mm, panel o grubości 4±0,2mm, krawędzie panelu surowe. Cena netto/cena brutto z VAT 23%.</small>				
OPASKA PŁASKA			Opaska płaska – 1szt.	FORNIR Z GRUPY A
			długość opaski 2,17m	50 / 61,50 zł
			długość opaski 2,27m	60 / 73,80 zł
			Cena netto/cena brutto z VAT 23%.	
			Opaska płaska – 1szt.	FORNIR LUB LAKIER KRYJĄCY Z GRUPY B
			długość opaski 2,17m	60 / 73,80 zł
			długość opaski 2,27m	70 / 86,10 zł
			Cena netto/cena brutto z VAT 23%.	
OPASKA KĄTOWA			Opaska kątowa – 1szt.	FORNIR Z GRUPY A
			długość opaski 2,17m	60 / 73,80 zł
			długość opaski 2,27m	70 / 86,10 zł
			Cena netto/cena brutto z VAT 23%.	
			Opaska kątowa – 1szt.	FORNIR LUB LAKIER KRYJĄCY Z GRUPY B
			długość opaski 2,17m	70 / 86,10 zł
			długość opaski 2,27m	80 / 98,40 zł
			Cena netto/cena brutto z VAT 23%.	
LISTWA PRZYPODŁOGOWA			Listwa przypodłogowa – 1szt. (długość listwy 2,07m)	FORNIR Z GRUPY A
				50 / 61,50 zł
			Cena netto/cena brutto z VAT 23%.	
			Listwa przypodłogowa – 1szt. (długość listwy 2,07m)	FORNIR LUB LAKIER KRYJĄCY Z GRUPY B
				60 / 73,80 zł
			Cena netto/cena brutto z VAT 23%.	

USYTUOWANIE OTWORU POD KLAMKĘ W DRZWIACH ROZWIERNYCH W ZALEŻNOŚCI OD WYSOKOŚCI DRZWI

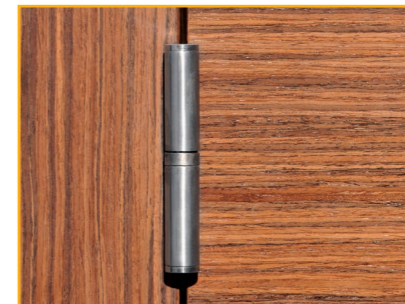


W skład standardowego wyposażenia drzwi z kolekcji JAGRAS wchodzi:

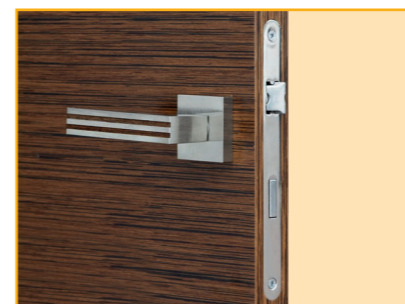
- zawiasy widoczne od drzwi bezprzylgowych, wykonane ze stali nierdzewnej 12mm x 85mm, łożyskowane łożyskiem kulkowym (2 szt. na skrzydło);
- zamek magnetyczny z blaszką zaczepową regulowaną;
- w modelach R121, R122, R131 przeszklenie stanowi szyba hartowana satyna 8mm zagłębiona względem płaszczyzny skrzydła. Model R261 – skrzydło stanowi tafla szklana (szyba hartowana satyna 8mm). W pozostałych modelach z przeszkleniem występuje szkło akrylowe mleczne zlicowane z płaszczyzną skrzydła;
- ościeżnica regulowana z opaskami kanciastymi o szerokości 75mm. Opaska pozioma jest usytuowana pomiędzy opaskami pionowymi.



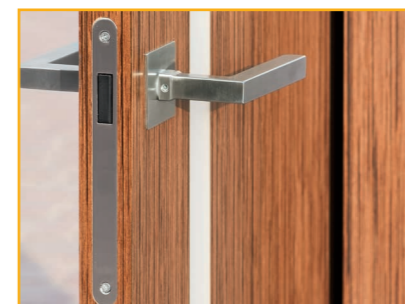
zawias widoczny P1 - drzwi otwarte



zawias widoczny P1 - drzwi zamknięte



zamek zwykły



zamek magnetyczny



szkło akrylowe licowane z płaszczyzną skrzydła



szkło zagłębione względem płaszczyzny skrzydła

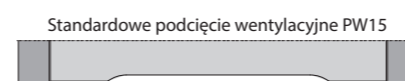


podcięcie wentylacyjne PW15

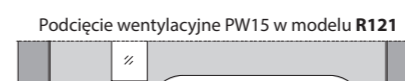


sposób przycięcia opasek

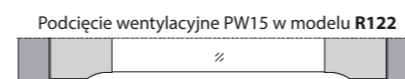
PODCIĘCIA WENTYLACYJNE PW15



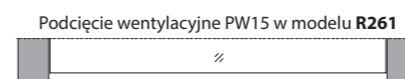
Standardowe podcięcie wentylacyjne PW15



Podcięcie wentylacyjne PW15 w modelu R121

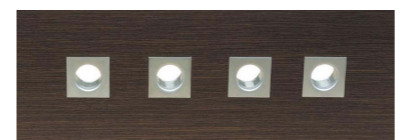


Podcięcie wentylacyjne PW15 w modelu R122



Podcięcie wentylacyjne PW15 w modelu R261

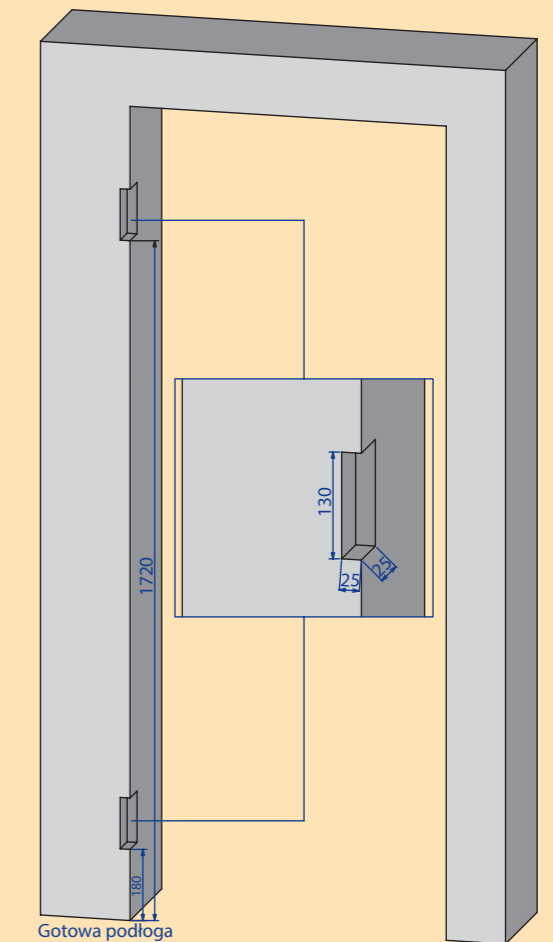
(szyba krótsza od standardowego wymiaru o 15mm)



tuleja kwadratowa TK

tuleja okrągła TO

WYTYCZNE DO PRZYGOTOWANIA OTWORÓW DRZWIOWYCH W CELU ZAMONTOWANIA DRZWI Z UKRYTymi ZAWIASAMI



Puszka zawiasu ukrytego jest wysunięta poza korpus ościeżnicy 30 mm. Jeżeli szerokość otworu budowlanego zawiera się w zalecanym przedziale, ale jest zbliżona do jego dolnej granicy to wówczas należy pamiętać o wykonaniu podkuć wg przedstawionego rysunku pod puszką zawiasów ukrytych. Rysunek dotyczy drzwi o standardowej wysokości. W drzwiach o nietypowej wysokości zmienia się usytuowanie zawiasu górnego i podkuć musi być wykonane na innej wysokości.



zawias ukryty U1 - drzwi otwarte



zawias ukryty U1 - drzwi zamknięte

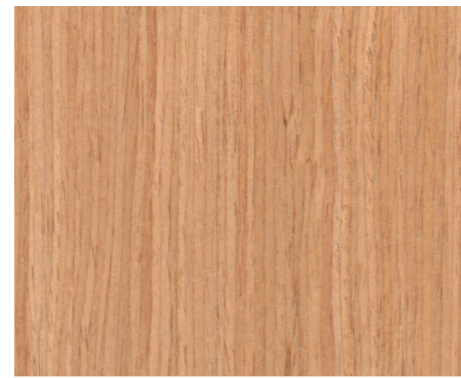
FORNIRY Z GRUPY A



Dąb bielony prosty 627



Dąb kalifornia 502



Dąb pasiak classic 601



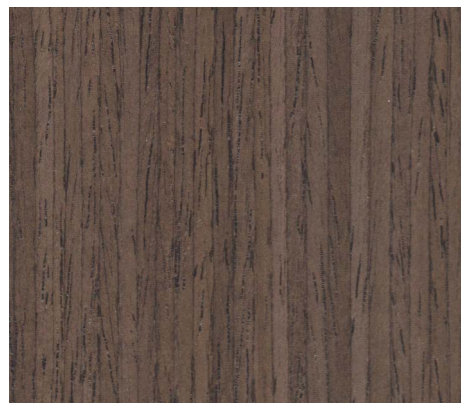
Dąb F3 529



Dąb szary 540



Dąb siwy 541



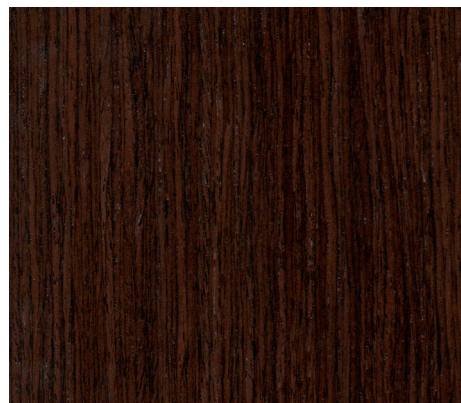
Orzech prosty 611



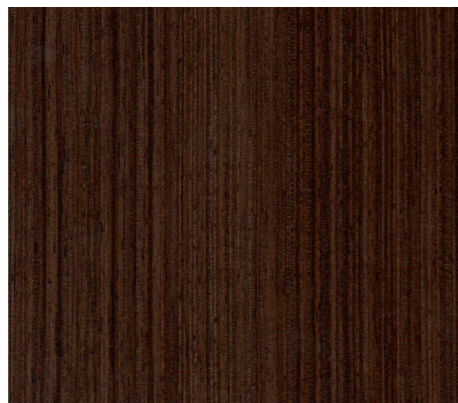
Dąb grafit 504



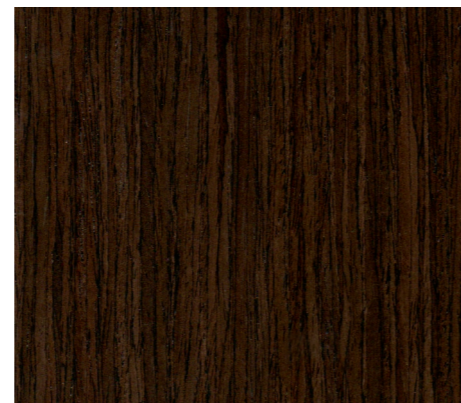
Dąb czarno-biały 606



Wenge PP 537



Wenge elegance 637



Orzech caravaggio 602

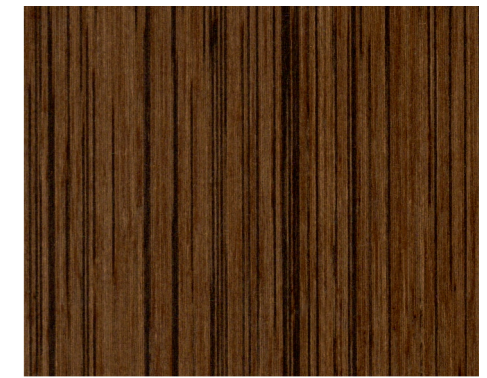
FORNIRY Z GRUPY A



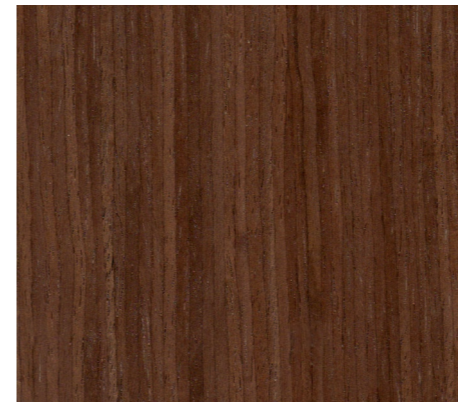
Wenge drobne 619



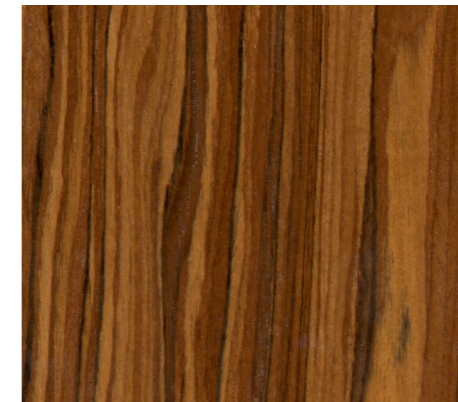
Teak pasiak 614



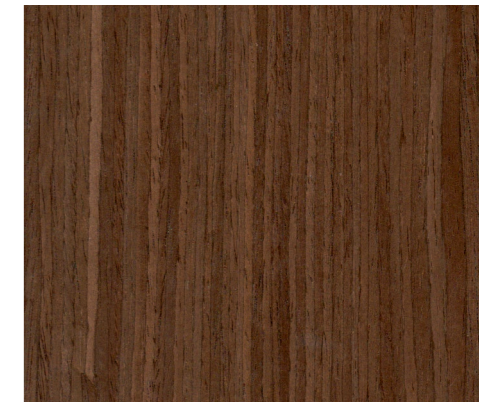
Teak ciemny 515



Teak czekolada 538

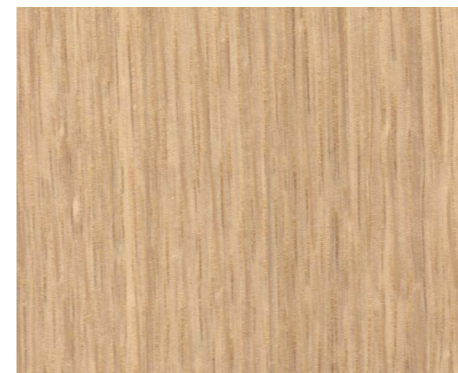


Oliwka cordoba 623

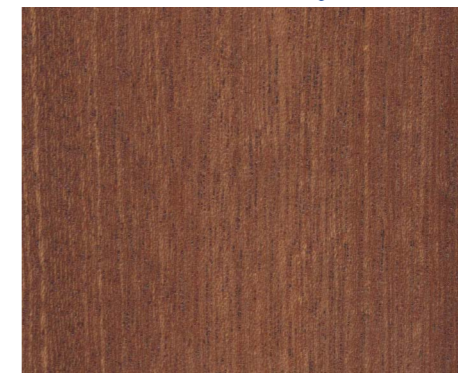


Dąb czekolada 603

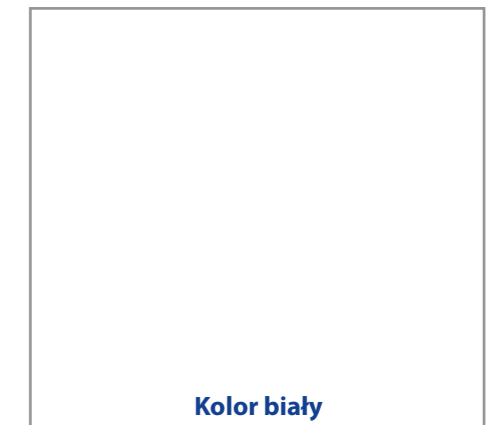
FORNIRY I LAKIERY KRYJĄCE Z GRUPY B



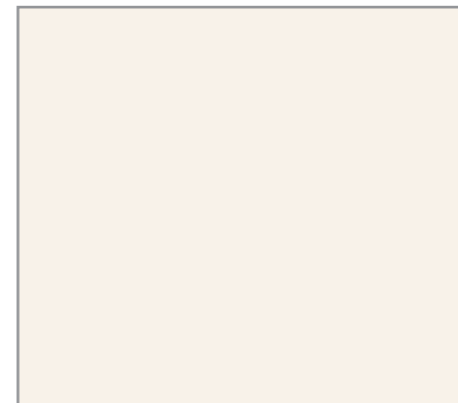
Dąb pasiak 121



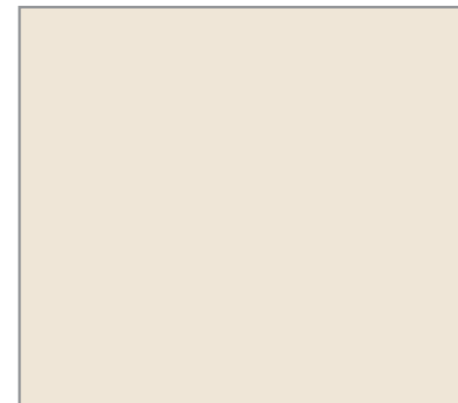
Mahoń sapeli pasiak 147



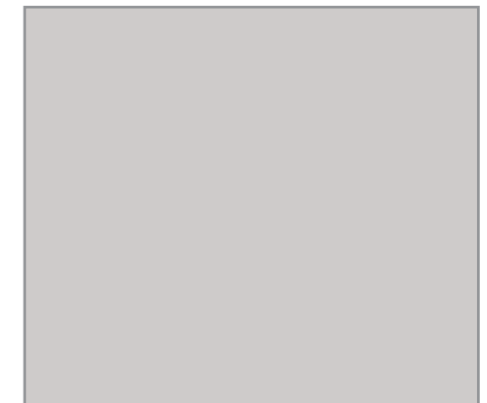
Kolor biały



Kolor RAL 9010



Kolor RAL 9001



Kolor RAL 7047

Przedstawione w katalogu wykończenia drzwi mają charakter poglądowy. W celu wybrania poszukiwanego wykończenia drzwi należy skorzystać z próbnika fornirów lub lakierów. Ceny obowiązują od 18.08.2014 r. do odwołania. Producent zastrzega sobie prawo wprowadzania (bez uprzedzenia) zmian parametrów technicznych, cen, kolorystyki, wzornictwa oraz specyfikacji produktów. Niniejszy katalog nie jest ofertą w rozumieniu Kodeksu Cywilnego i jest publikowany wyłącznie dla celów informacyjnych, bez żadnej odpowiedzialności. Zawarte w niniejszym katalogu informacje są aktualne w chwili ukazania się tej publikacji. Cenniki poprzednie dotyczące tego asortymentu tracą ważność. Kolorystyka przedstawiona w katalogu może się różnić od rzeczywistej. Nie ponosimy odpowiedzialności za błędy w składzie i w druku.



Producent drzwi JAGRAS:
P.P.H.U. „JAGDOR”®
27-552 Baćkowice, Piskrzyn 20
NIP 863-000-54-86, REGON 830203462
Tel/fax 15 868 65 77, 15 868 66 23
www.jagdor.pl, www.jagras.eu
info@jagdor.pl

Dystrybutor: