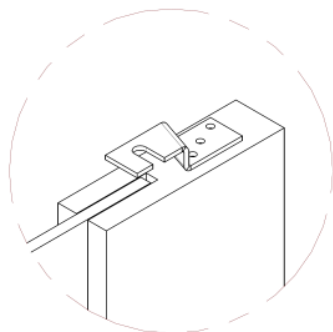


Etap 7. Przykręcenie zawiesi do skrzydła. Przy mocowaniu skrzydeł, w których elementem łączącym jest szyba (Derby, Lukka, Livorno, Siena, Siena Max) należy pamiętać o odpowiednim zdystansowaniu wkrętów względem szyby (w takim przypadku zaleca się stosowanie przeciętego zawiesia – zob. Rys. 5).



Rys. 5 Montaż przeciętego zawiesia w skrzydłach, gdzie elementem łączącym jest szyba

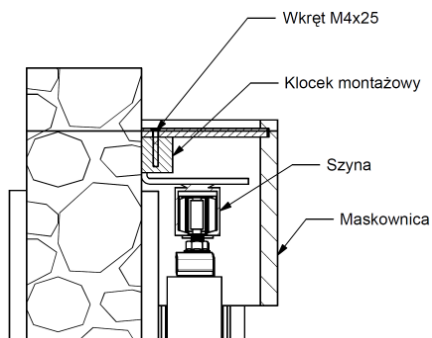
Etap 8. Zawieszenie skrzydła na szynie.

Etap 9. Regulacja skrzydła w pionie oraz ustawienie blokady przesuwu skrzydła.

Etap 10. Ustalenie i zamocowanie do podłogi prowadnika.

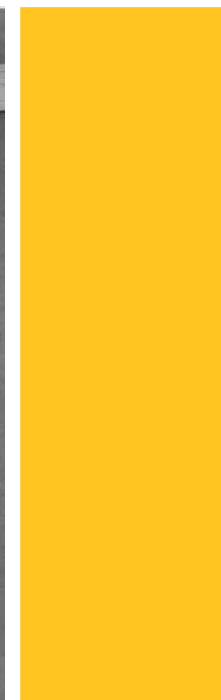
Etap 11. Montaż maskownicy:

- A) Przykręcenie trzech drewnianych klocek montażowych do ściany za pomocą dołączonych kotew montażowych. Klocki należy montować pomiędzy kątownikami (Rys. 4 oraz 4B).
- B) Powieszenie maskownicy na wcześniej zamontowanych klocek i przykręcenie jej załączonymi wkrętami (Rys. 6).



Rys. 6 Montaż maskownicy.

INSTRUKCJA MONTAŻU systemu naściennego INTERDOOR



Wydanie 01/2010

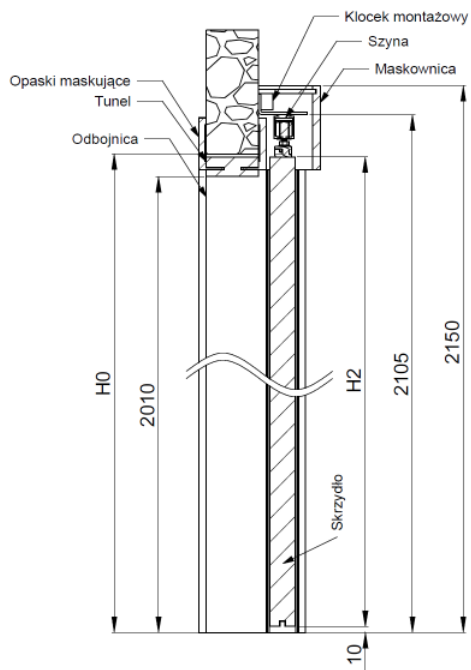
**inter
door**

INTERDREX Sp. z o.o.
Bieszkowice 45, 84 – 206 Nowy Dwór Wejherowski
tel. +48 58 572 26 50, 572 26 52
fax: +48 58 572 26 70, 572 26 80
www.interdoor.pl

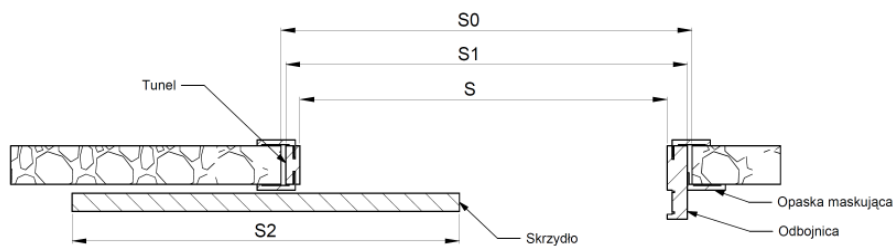
Etap 1. Przygotowanie otworu o następujących wymiarach (zob. Rys. 1 i 2):

| SYSTEM POJEDYNCZY DO SKRZYDEŁ DREWNIANYCH | | | | |
|---|------|-----|-----|-----|
| | 60" | 70" | 80" | 90" |
| S0 | 662 | 762 | 862 | 962 |
| S1 | 642 | 742 | 842 | 942 |
| S2 | 612 | 712 | 812 | 912 |
| S | 570 | 670 | 770 | 870 |
| H0 | 2045 | | | |
| H2 | 2030 | | | |

| SYSTEM PODWÓJNY DO SKRZYDEŁ DREWNIANYCH | | | | |
|---|---------|---------|---------|---------|
| | 2 x 60" | 2 x 70" | 2 x 80" | 2 x 90" |
| S0 | 1240 | 1440 | 1640 | 1840 |
| S1 | 1220 | 1420 | 1620 | 1820 |
| S2 | 612 | 712 | 812 | 912 |
| S | 1160 | 1360 | 1560 | 1760 |
| H0 | 2045 | | | |
| H2 | 2030 | | | |

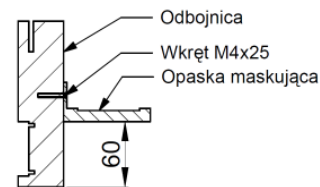


Rys. 1 Przekrój pionowy przez system naścienny INTERDOOR do skrzydeł drewnianych.



Rys. 2 Przekrój poziomy przez system naścienny pojedynczy INTERDOOR do skrzydeł drewnianych.

Etap 2. Przykręcenie opaski maskującej do odbojnicy wkrętami M4 x 25, zachowując odległość od krawędzi 60 mm (Rys. 3)



Rys. 3 Montaż opaski do odbojnicy

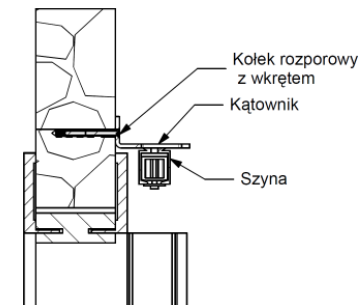
Etap 3. Skręcenie tunelu (ościeżnicy) dołączonymi wkrętami. Wstawienie go do otworu z zachowaniem pionu bocznych belek oraz poziomu górnej belki. Wypełnienie szczelin pianką montażową (zalecamy użycie pianek niskorozprężnych). Ze względu na możliwość wykrzywienia się ramiaków ościeżnicy zaleca się stosowanie poziomych rozpórek zabezpieczających. Pozostawić rozpórki na czas zalecany przez producenta pianki.

UWAGA! Nie należy stosować obróbki murarskiej – pozostawić szczelinę wypełnioną wyłącznie pianką montażową.

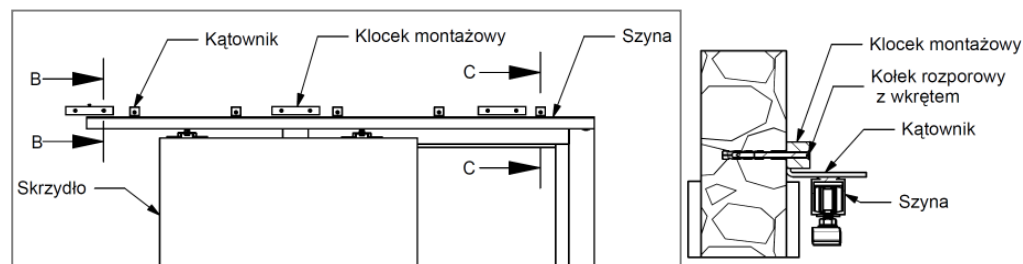
Etap 4. Obróbka wykończeniowa poprzez obcięcie nadmiaru pianki i wklejenie starannie skręconych opasek (złączki dołączone w komplecie). Opaski należy kleić do muru, a nie do ościeżnicy.

Etap 5. Złożenie szyny systemu naściennego wg załączonej do niej instrukcji producenta.

Etap 6. Ustawienie, wypoziomowanie oraz zamontowanie szyny systemu naściennego przy pomocy załączonych kątowników (Rys. 4 oraz 4A). Wysokość, na jakiej instaluje się szynę uzależniona jest od wysokości skrzydła (przedstawiony na Rys. 1 wymiar 2105 mm dotyczy skrzydła standardowego). Standardowa odległość między podłogą a dolną krawędzią skrzydła wynosi 10 mm (Rys. 1).



Rys. 4 A Sposób montażu kątownika (por. Rys. 4 przekrój C – C).



Rys. 4 Szyna systemu zamocowana przy pomocy kątowników. Kłocki montażowe przygotowane do powieszenia maskownicy.

Rys. 4 B Sposób montażu kłoczków montażowych (por. Rys. 4 przekrój B – B).