



*Kuchinox*



*Otwieramy każde drzwi*

## GOA — KCG



KCG 300A



KCG 400A



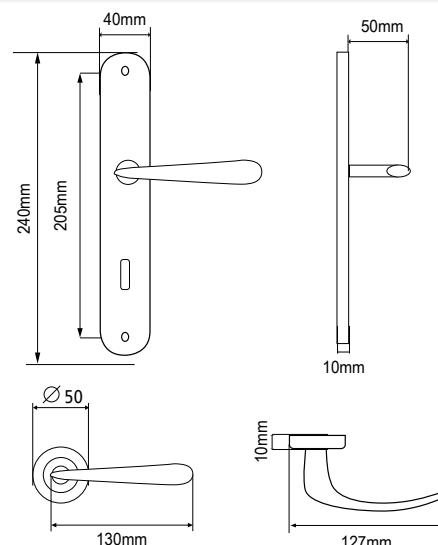
KCG 311A



KCG 412A



Materiał: ZNAL  
Kolor: satyna, patyna  
Rozstaw: 72 mm  
Wersje: rozetka, klucz, Yale, Wc, pełny  
Pasujące rozetki: LCKA



## MALTA — KLLM, KLL



KLLM300A



KLM 400A



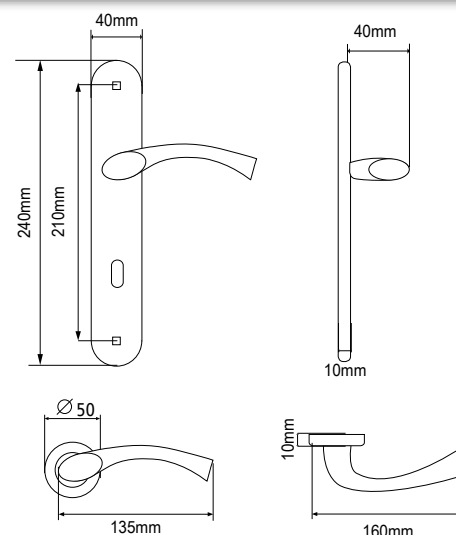
KLLM313M



KLM 411A



Materiał: ZNAL  
Kolor: satyna matowa, patyna  
Rozstaw: 72 mm  
Wersje: rozetka, klucz, Yale, Wc, pełny  
Pasujące rozetki: LLKM, LLK



## SALINA — KGZ



KGZ 300A



KGZ 400A



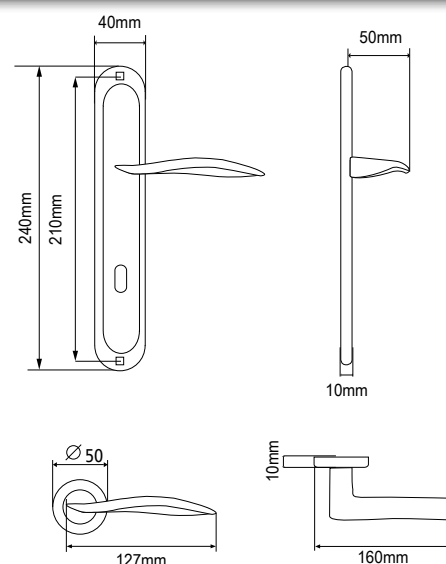
KGZ 311A



KGZ 412A



Materiał: ZNAL  
Kolor: satyna, patyna  
Rozstaw: 72 mm  
Wersje: rozetka, klucz, Yale, Wc, pełny  
Pasujące rozetki: LCO



## NINA – KCN



KCN 000



KCN 400A



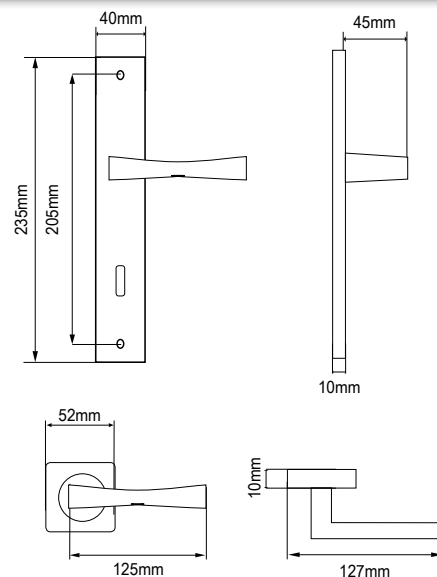
KCN 012A



KCN 411A



Materiał: ZNAL  
Kolor: chrom, patyna  
Rozstaw: 72 mm  
Wersje: rozетка, klucz, Yale, Wc, pełny  
Pasujące rozetki: LCQ



## TIMOR – KMT



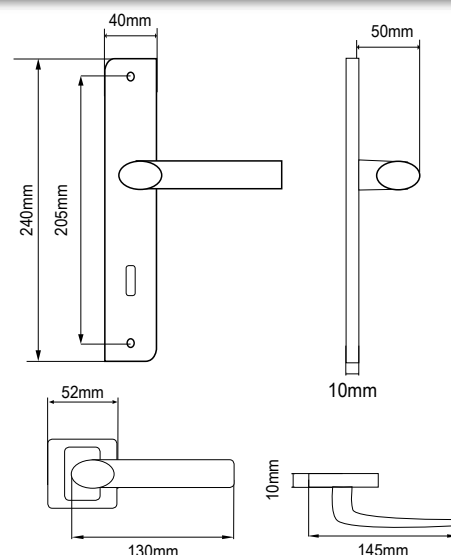
KMT 300A



KMT 311A



Materiał: ZNAL  
Kolor: satyna, patyna  
Rozstaw: 72 mm  
Wersje: rozетка, klucz, Yale, Wc, pełny  
Pasujące rozetki: LSK



## AURA – KSA



KSA 300A



KSA 400A



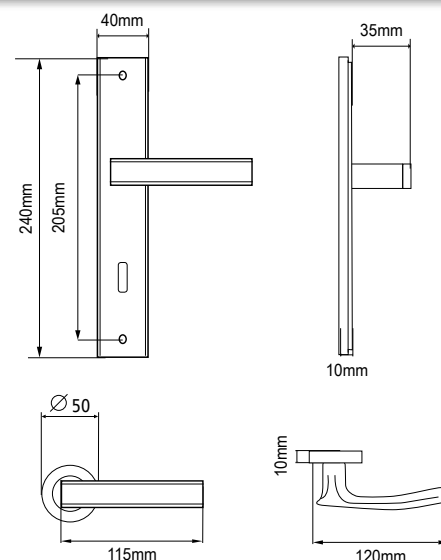
KSA 313A



KSA 412A



Materiał: Aluminium  
Kolor: satyna, patyna  
Rozstaw: 72 mm  
Wersje: rozетка, klucz, Yale, Wc, pełny  
Pasujące rozetki: LSK



## IRYS – KCIM

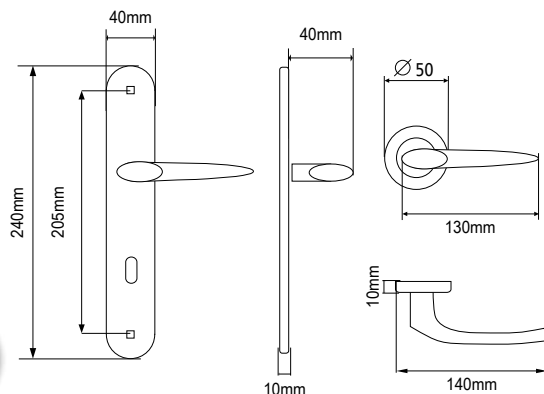


KCIM300A



KCIM311A

Materiał: Aluminium  
Kolor: satyna matowa  
Rozstaw: 72 mm  
Wersje: rozetka, klucz, Yale, Wc, pełny  
Pasujące rozetki: LCKM



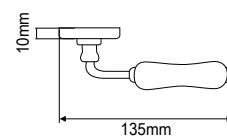
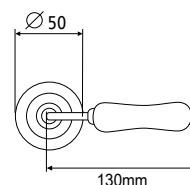
## CRACLE (BRATEK) – KJC



KJC C00A – CRACLE



KJC K00A – BRATEK



Materiał: ZNAL  
Kolory: stara patyna  
Pasujące rozetki: LJO



## GAŁKO-GAŁKI KRYSTAŁOWE – KTK



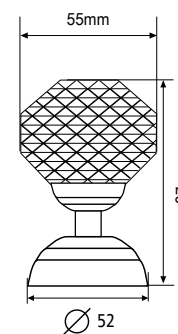
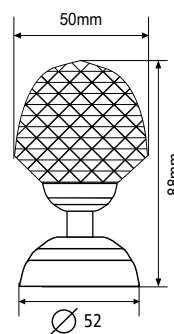
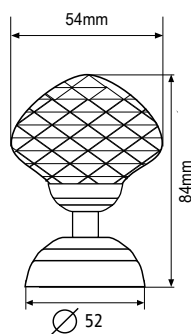
KTK 190A



KTK 390A



KTK T90A



Materiał: ZNAL/Kryształ  
Kolory: chrom, satyna, złoty  
Pasujące rozetki: LTO