



New York –  
weltweite Geschäfts-Chancen  
durch Vielfalt und Internationalität



**HOPPE®** 



**10 Jahre**  
**Garantie auf die**  
**Funktion**

**HOPPE®** 



**10-year**  
**operational**  
**guarantee**

**HOPPE®** 



**10 ans**  
**de garantie de**  
**fonctionnement**

**HOPPE®** 



**10 anni**  
**Garanzia sulla**  
**funzione**

**HOPPE®** 



**10 años**  
**garantía de**  
**funcionamiento**

## Die Beschlagwelt ist um eine Serie reicher ...

Vielfalt und Internationalität, das sind zwei Aspekte, die man mit der Namensgeberin unserer neuen Serie, der amerikanischen Stadt New York, verbindet – einer Stadt, die mit ihren vielen Attraktionen die Besucher immer wieder fasziniert.

Vielfalt und Internationalität – im Sinne von internationaler Einsetzbarkeit – sind auch zwei Vorteile der neuen Serie New York aus dem Material Aluminium. Sie ist gekennzeichnet durch ein abgerundetes, variantenreiches Sortiment aus Innentür-Garnituren, Profiltür-Garnituren, Schutzbeschlägen, 1/2-Innen-Garnituren, Fenstergriffen, Balkontür-Garnituren, Parallel-Schiebe-/Kipptür-Griffen, Hebe-Schiebetür-Garnituren und vielem mehr, wie Sie im Folgenden sehen. Hauptattraktion der Serie ist die neue Doppelfunktion des Fenstergriffs 0810SVS/U10, die auf der Seite 5 vorgestellt wird.

Ein weiterer Pluspunkt ist die innovative und montagefreundliche HOPPE-Schnellstift-Verbindung (werkzeuglose Türgriff-Montage in nur ca. 8 Sekunden), die bei ausgewählten Produkten eingesetzt wird.

Selbstverständlich gewährt HOPPE auch auf die Tür- und Fenstergriffe der neuen Serie New York 10 Jahre Garantie auf die Funktion.

New York – weltweite Geschäfts-Chancen durch Vielfalt und Internationalität!



# Der Neue von HOPPE



# Fenstergriff New York mit innovativer Doppelfunktion

Der neue Fenstergriff 0810SVS/U10 verbindet die Technik eines Fenstergriffes mit Druckknopf und die eines abschließbaren Fenstergriffes. Beides kombiniert ergibt die innovative, von HOPPE entwickelte Doppelfunktions-Technik.

## „Normaler“ abschließbarer Fenstergriff:

Bei einem herkömmlichen abschließbaren Fenstergriff lässt sich der Griff betätigen, wenn der Schließzylinder entriegelt ist. Wird der Schließzylinder in der 0°-Verschluss- oder 180°-Kipp-Stellung eingedrückt, ist der Fenstergriff verriegelt.

## Fenstergriff DF mit innovativer Doppelfunktion:

Bei dem Fenstergriff DF mit der neuen Doppelfunktion lässt sich der Griff nur dann betätigen, wenn der Druckknopf-Schließzylinder entriegelt und beim Drehen eingedrückt wird. D. h. der Griff kann auch nach dem Aufschließen nur durch Eindrücken des Druckknopf-Schließzylinders betätigt werden. Wird der Druckknopf-Schließzylinder nicht eingedrückt, bleibt der Griff in der 0°-Verschluss- und 180°-Kipp-Stellung gesperrt.

- Das Verschieben des Fensterbeschlages und das Verdrehen des Vierkantstiftes von außen wird durch die selbsttätige Verriegelung (Druckknopf-Technik) zusätzlich erschwert – auch wenn der Fenstergriff nicht abgeschlossen ist.
- Das Abschließen des Fenstergriffes verhindert das unbefugte Betätigen des Griffes von innen, und der Einbruchversuch von außen wird erheblich erschwert.



Aufschließen,



gedrückt halten,



drehen!

Der Fenstergriff DF erfüllt die Anforderungen der **AhS RAL-RG 607/13**.

# Produktübersicht New York (Aluminium)

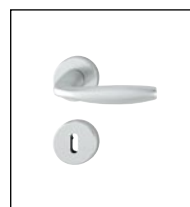
## Innentür-Garnituren



1810/273P  
Seite 8



1810/273KP  
Seite 8



1810/42KV/  
42KVS  
Seite 9



## 1/2-Innen-Garnitur

für Bügelgriffe



1810/3346SN  
Seite 9



1810/3346  
Seite 10



1810/303N  
Seite 11



099KH/3346/  
1810  
Seite 10



099KH/303N/  
1810  
Seite 11



## Schutzbeschläge ES1 (SK2)



76G/3332ZA/  
3440/1810H  
Seite 12



76G/3331/  
3440/1810H  
Seite 12



## 1/2-Innen-Garnitur

für Kombi-Schutz



1810/42/42S  
Seite 13



## Fenstergriffe



0810S/U10  
(100 Nm)  
Seite 13

**Secu100®**



0810/US10  
Seite 15



**Secustik®**



0810S/U10  
(TBT1)  
Seite 14



0810/U10  
Seite 15



0810SVS/U10  
(DF)  
Seite 14

**Neue Technik**



0810/U76  
Seite 15



0810SV/U10  
Seite 14

## Balkontür-Garnituren



0810/961N/U10/  
0810/962NS/  
962PNS  
Seite 16



099KH/961N/  
U10/0810/  
962NS/962PNS  
Seite 16

## Parallel-Schiebe-/Kipptür-Griffe



PSK-0810S/U10  
Seite 17

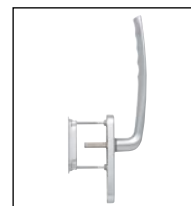
**Secu100®**



PSK-0810/U10  
Seite 17



## Hebe-Schiebetür-Grt.



HS-0810/  
431N/422  
Seite 18

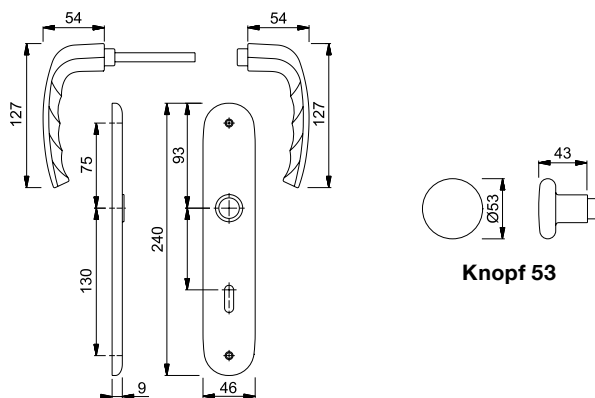


## 1810/273P

HOPPE-Aluminium-Innentür-Langschild-Garnitur (Türgriff-Garnitur): geprüft nach **DIN EN 1906 (Benutzungs-Kategorie 3)**, Türgriffe mit **HOPPE-Schnellstift-Verbindung** (mit HOPPE-Vollstift) und **Rückholfeder**, Schilder sichtbar verschraubt.



Beschreibung	37-42	8	Lochung/ Abstand	F1		F9		P.E.	Karton
				Bst.-Nr./€	Bst.-Nr./€	Bst.-Nr./€	Bst.-Nr./€		
Türgriff-Garnitur	37-42	8	72	3272909	3272917			1	30
				<b>13,00</b>	<b>14,95</b>				
Bad/WC-Garnitur	37-42	8	78	3272941	3272968			1	20
				<b>19,00</b>	<b>21,95</b>				
Wechsel-Garnitur mit Knopf 53	37-42	8	72	3272976	3272984			1	8
				<b>19,00</b>	<b>21,95</b>				

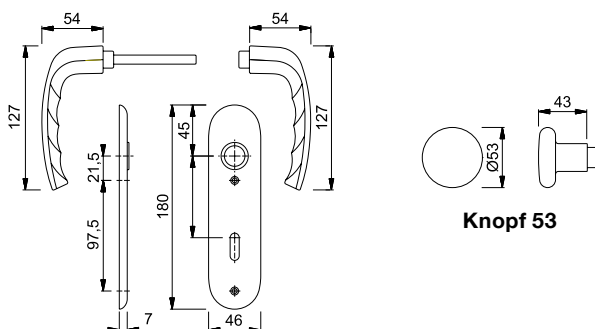


## 1810/273KP

HOPPE-Aluminium-Innentür-Kurzschild-Garnitur (Türgriff-Garnitur): geprüft nach **DIN EN 1906 (Benutzungs-Kategorie 3)**, Türgriffe mit **HOPPE-Schnellstift-Verbindung** (mit HOPPE-Vollstift), Schilder sichtbar verschraubt.



Beschreibung	37-42	8	Lochung/ Abstand	F1		F9		P.E.	Karton
				Bst.-Nr./€	Bst.-Nr./€	Bst.-Nr./€	Bst.-Nr./€		
Türgriff-Garnitur	37-42	8	72	3273063	3273080			1	30
				<b>12,50</b>	<b>14,40</b>				
Bad/WC-Garnitur	37-42	8	78	3273098	3273101			1	20
				<b>12,50</b>	<b>14,40</b>				
Bad/WC-Garnitur	37-42	8	78	3273119	3273135			1	20
				<b>18,50</b>	<b>21,40</b>				
Wechsel-Garnitur mit Knopf 53	37-42	8	72	3273178	3273186			1	8
				<b>18,50</b>	<b>21,40</b>				





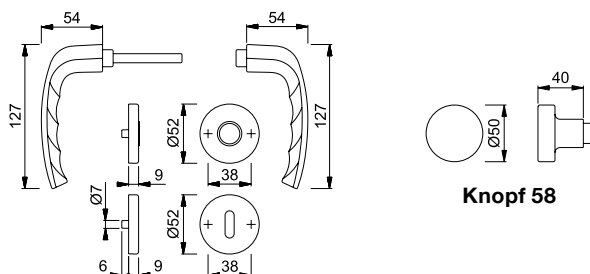


## 1810/42KV/42KVS

HOPPE-Aluminium-Innentür-Rosetten-Garnitur (Türgriff-Garnitur): geprüft nach **DIN EN 1906 (Benutzungs-Kategorie 3)**, Türgriffe mit **HOPPE-Schnellstift-Verbindung** (mit HOPPE-Vollstift), Rosetten mit Kunststoff-Unterkonstruktion, **Rückholfeder** und Stütznocken, verdeckte, durchgehende Verschraubung mit selbst-schneidenden Gewindeschrauben.



Beschreibung	Lochung/Abstand	Lochung/Abstand	F1		F9		P.E.	Karton
			Bst.-Nr./€	Bst.-Nr./€	Bst.-Nr./€	Bst.-Nr./€		
Türgriff-Garnitur	37-42	8		3273207 <b>16,50</b>	3273215 <b>19,00</b>		1	40
				3273223 <b>16,50</b>	3273240 <b>19,00</b>		1	20
Bad/WC-Garnitur	37-42	8		3273258 <b>22,50</b>	3273266 <b>26,00</b>		1	20
Wechsel-Garnitur mit Knopf 58	37-42	8		3273291 <b>22,50</b>	3273311 <b>26,00</b>		1	8

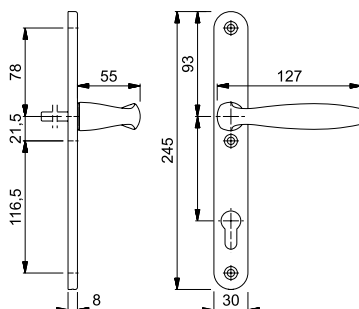


## 1810/3346SN (1/2-Innen-Garnitur für Bügelgriffe)

HOPPE-1/2-Aluminium-Profil-tür-Langschild-Innen-Garnitur: Türgriff fest/drehbar gelagert, HOPPE-Vollstift-Verbindung; Schild mit Edelstahl-Unterkonstruktion, sichtbare Verschraubung.



Beschreibung	Lochung/Abstand	Lochung/Abstand	F1		F9		F8707		F9016		P.E.	Karton
			Bst.-Nr./€	Bst.-Nr./€	Bst.-Nr./€	Bst.-Nr./€	Bst.-Nr./€	Bst.-Nr./€				
1/2-Türgriff-Innen-Garnitur	40 vorst.	8	92	3256802 <b>8,55</b>	3256829 <b>9,85</b>	3256837 <b>8,55</b>	3256845 <b>8,55</b>			1	20	



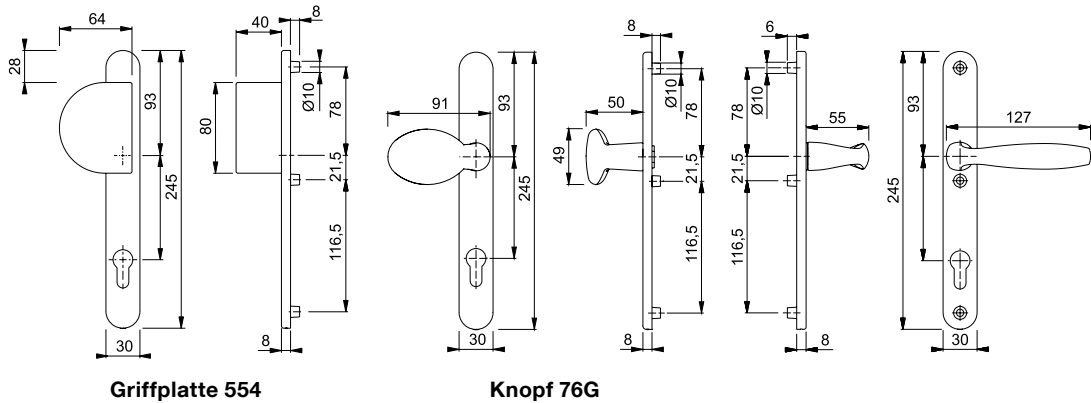
Befestigungsmaterial: Blindsteckmutter (für Aluminiumtüren) und Spreznocken (für Kunststofftüren) müssen extra bestellt werden.

## 1810/3346

HOPPE-Aluminium-Profiltür-Langschild-Garnitur (Türgriff-Garnitur): Türgriffe fest/drehbar gelagert, HOPPE-Vollstift-Verbindung, Schilder mit Edelstahl-Unterkonstruktion und Stütznocken; außen: verdeckt verschraubt; innen: sichtbare Verschraubung M6.



Beschreibung	Lochung/Abstand	F1	F9	F8707	F9016	P.E.	Karton	
								Bst.-Nr./€
Türgriff-Garnitur	57-62	8	3257338 <b>17,10</b>	3257346 <b>19,65</b>	3257354 <b>17,10</b>	3257362 <b>17,10</b>	1	20
	67-72	8	3257371 <b>17,10</b>	3257389 <b>19,65</b>	3257397 <b>17,10</b>	3257400 <b>17,10</b>	1	20
Wechsel-Garnitur mit Knopf 76G	57-62	8	3257426 <b>22,10</b>	3257434 <b>25,40</b>	3257442 <b>22,10</b>	3257451 <b>22,10</b>	1	10
	67-72	8	3257469 <b>22,10</b>	3257477 <b>25,40</b>	3257485 <b>22,10</b>	3257493 <b>22,10</b>	1	10
Wechsel-Garnitur mit Griffplatte 554	57-62	8	3257506 <b>24,60</b>	3257522 <b>28,30</b>	3257531 <b>24,60</b>	3257549 <b>24,60</b>	1	10
	67-72	8	3257557 <b>24,60</b>	3257565 <b>28,30</b>	3257573 <b>24,60</b>	3257581 <b>24,60</b>	1	10

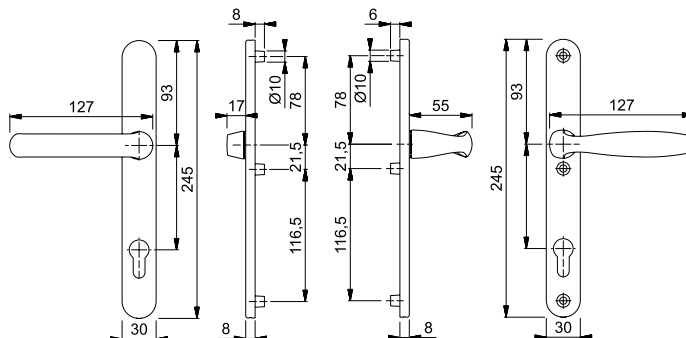


## 099KH/3346/1810

HOPPE-Aluminium-Profiltür-Langschild-Garnitur: Türgriffe fest/drehbar gelagert, HOPPE-Vollstift-Verbindung, Schilder mit Edelstahl-Unterkonstruktion und Stütznocken; außen: kurzer Griffhals, Schild verdeckt verschraubt; innen: sichtbare Verschraubung M6.



Beschreibung	Lochung/Abstand	F1	F9	F8707	F9016	P.E.	Karton	
								Bst.-Nr./€
Türgriff-Garnitur, außen mit kurzem Griffhals	57-62	8	3257602 <b>18,20</b>	3257611 <b>20,95</b>	3257629 <b>18,20</b>	3257637 <b>18,20</b>	1	10
	67-72	8	3257645 <b>18,20</b>	3257653 <b>20,95</b>	3257661 <b>18,20</b>	3257670 <b>18,20</b>	1	10



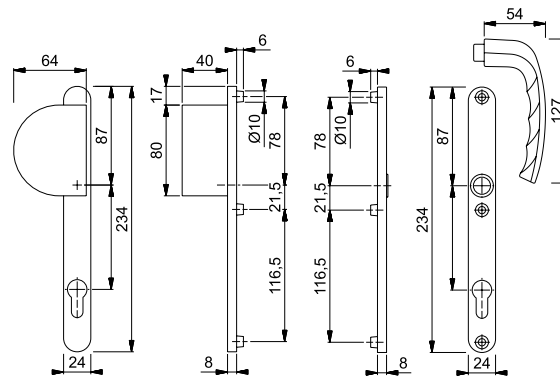


## 1810/303N

HOPPE-Aluminium-Profiltür-Langschild-Garnitur (Türgriff-Garnitur): Türgriffe lose gelagert mit **HOPPE-Schnellstift-Verbindung** (mit HOPPE-Vollstift), Schilder mit Stütznocken; außen: verdeckt verschraubt; innen: sichtbare Verschraubung M6.



Beschreibung	Lochung/Abstand	F1	F9	F8707	F9016	P.E.	Karton
Türgriff-Garnitur	57-62	8	3278446 <b>25,20</b>	3278454 <b>28,95</b>	3278462 <b>25,20</b>	3278471 <b>25,20</b>	1 20
	67-72	8	3278518 <b>25,20</b>	3278526 <b>28,95</b>	3278534 <b>25,20</b>	3278551 <b>25,20</b>	1 20
Wechsel-Garnitur mit Griffplatte 554	57-62	8	3278825 <b>32,70</b>	3278841 <b>37,60</b>	3278850 <b>32,70</b>	3278876 <b>32,70</b>	1 10
	67-72	8	3278884 <b>32,70</b>	3278892 <b>37,60</b>	3278905 <b>32,70</b>	3278913 <b>32,70</b>	1 10

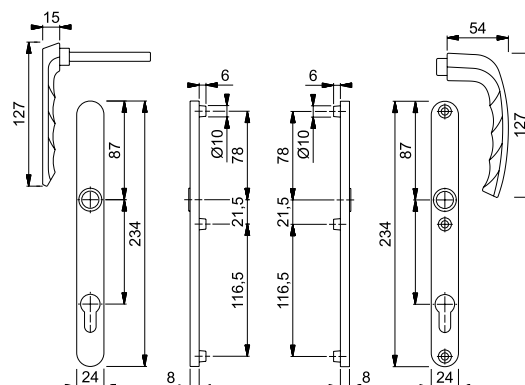


## 099KH/303N/1810

HOPPE-Aluminium-Profiltür-Langschild-Garnitur: Türgriffe lose gelagert mit **HOPPE-Schnellstift-Verbindung** (mit HOPPE-Vollstift), Schilder mit Stütznocken; außen: kurzer Griffhals, Schild verdeckt verschraubt; innen: sichtbare Verschraubung M6.



Beschreibung	Lochung/Abstand	F1	F9	F8707	F9016	P.E.	Karton
Türgriff-Garnitur, außen mit kurzem Griffhals	57-62	8	3278606 <b>26,20</b>	3278614 <b>30,15</b>	3278622 <b>26,20</b>	3278631 <b>26,20</b>	1 10
	67-72	8	3278681 <b>26,20</b>	3278711 <b>30,15</b>	3278729 <b>26,20</b>	3278737 <b>26,20</b>	1 10





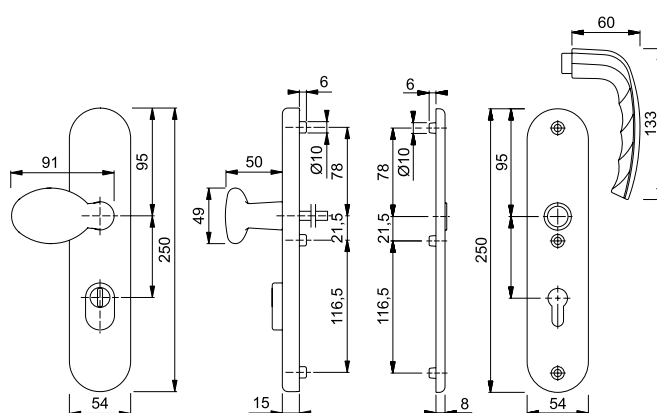
## 76G/3332ZA/3440/1810H ES1 (SK2)



HOPPE-Aluminium-Schutzbeschlag ES1 (SK2): geprüft nach **DIN 18257**, Stahl-Unterkonstruktion im Außen- und Zamak-Unterkonstruktion im Innenschild; außen: gekröpfter, feststehender Knopf (ummontierbar), Zylinder-Abdeckung aus gehärtetem Stahl für vorstehende Zylinderlänge 10-18 mm; innen: loser Türgriff, **HOPPE-Schnellstift-Verbindung** (mit HOPPE-FDW-Vollstift, abgesetzter Stift bei Variante 10 mm); sichtbare Verschraubung.



Beschreibung	Lochung/Abstand	F1	P.E.	Karton
Wechsel-Garnitur	67-72 10	92	3271623 <b>56,30</b>	1 5
	37-42 8	72	3271631 <b>51,60</b>	1 5
Türgriff-Garnitur	67-72 10	92	3271658 <b>56,30</b>	1 5
	37-42 8	72	3271666 <b>51,60</b>	1 5



Befestigungs-Sets für Wechsel-Garnituren zur Überbrückung von Sondertürdicken können extra bestellt werden.



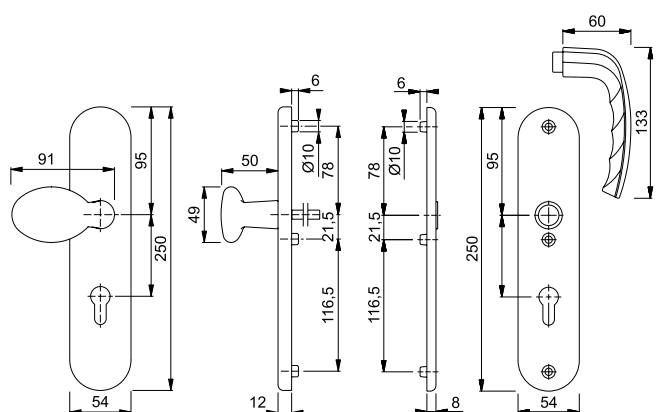
## 76G/3331/3440/1810H ES1 (SK2)



HOPPE-Aluminium-Schutzbeschlag ES1 (SK2): geprüft nach **DIN 18257**, Stahl-Unterkonstruktion im Außen- und Zamak-Unterkonstruktion im Innenschild; außen: gekröpfter, feststehender Knopf (ummontierbar); innen: loser Türgriff, **HOPPE-Schnellstift-Verbindung** (mit HOPPE-FDW-Vollstift, abgesetzter Stift bei Variante 10 mm); sichtbare Verschraubung.



Beschreibung	Lochung/Abstand	F1	P.E.	Karton
Wechsel-Garnitur	67-72 10	92	3272327 <b>37,35</b>	1 5
	37-42 8	72	3272378 <b>32,60</b>	1 5
Türgriff-Garnitur	67-72 10	92	3272394 <b>37,35</b>	1 5
	37-42 8	72	3272423 <b>32,60</b>	1 5



Befestigungs-Sets für Wechsel-Garnituren zur Überbrückung von Sondertürdicken können extra bestellt werden.

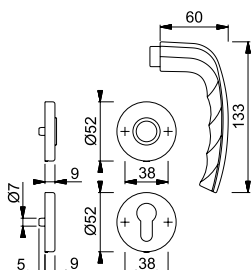


## 1810H/42/42S (1/2-Innen-Garnitur für Kombi-Schutz)

HOPPE-1/2-Aluminium-Rosetten-Innen-Garnitur: Türgriff lose für **HOPPE-Schnellstift-Verbindung** (mit HOPPE-FDW-Vollstift); Rosetten mit Stahl-Unterkonstruktion und Stütznocken, vorgerichtet für verdeckte, lockerungssichere Verschraubung für durchgehende Gewindeschrauben, wartungsfreies Gleitlager für Türgriff; aufklippbare Abdeckrosetten; außen: kombinierbar mit Knopfschild für Kombi-Schutz.



Beschreibung	Stift	Lochung/ Abstand	F1		F9		P.E.	Karton
			Bst.-Nr./€	Bst.-Nr./€	Bst.-Nr./€	Bst.-Nr./€		
1/2-Türgriff- Innen-Garnitur	10		3272829 <b>23,15</b>	3272853 <b>26,60</b>			1	10
	8		3272861 <b>21,80</b>	3272888 <b>25,05</b>			1	10



Die 1/2-Rosetten-Innen-Garnitur ist ausschließlich mit folgenden Knopfschildern kombinierbar und entspricht **nur so** den Anforderungen der **Schutzklasse ES1 (SK2)**:

Aluminium: **86G/3332ZA**,  
Edelstahl: **E86G/3332ZA**,  
Messing: **M86G/3332ZA**.

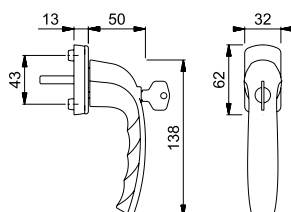
## 0810S/U10 (100 Nm)

**Secu100®**

HOPPE-Aluminium-Fenstergriff, abschließbar **Secu100®**: erfüllt die Anforderungen nach **DIN V ENV 1627-1630 (WK1-6)**, federnd gelagerte, drehbare Abdeckkappe, Kunststoff-Rosette mit Stütznocken, 7 mm Vollstift, Seitenrastung mit positionsgenauer Raststellung, Druckzylinder mit Wendeschlüssel.



Beschreibung	Stift vorstehend	Nocken Ø	F1		F9		F8707		F9016		P.E.	Karton
			Bst.-Nr./€	Bst.-Nr./€	Bst.-Nr./€	Bst.-Nr./€	Bst.-Nr./€	Bst.-Nr./€				
Fenstergriff (100 Nm), abschließbar, Stück	32	7	10	3286286 <b>20,15</b>	3286323 <b>22,15</b>	3286358 <b>19,20</b>	3286382 <b>19,20</b>	2	20			
	35	7	10	3286315 <b>20,15</b>	3286331 <b>22,15</b>	3286374 <b>19,20</b>	3286391 <b>19,20</b>	2	20			



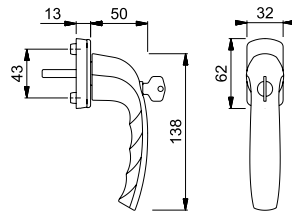
Sonderausführungen auf Anfrage.

## 0810S/U10 (TBT1)

HOPPE-Aluminium-Fenstergriff, abschließbar (in 90°-Stellung) mit **TBT1-Funktion** (Kippen vor Drehen): federnd gelagerte, drehbare Abdeckkappe, Kunststoff-Rosette mit Stütznocken, 7 mm Vollstift, Seitenrastung mit positionsgenauer Raststellung, Drehzylinder mit Wendeschlüssel.

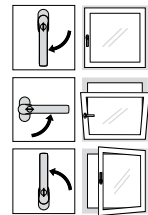


Beschreibung	Stift vorstehend	Nocken					P.E.	Karton	
			F1	F9	F8707	F9016			
Fenstergriff (TBT1), abschließbar, Stück	32	7	10	Bst.-Nr./€ 3286454 <b>22,40</b>	Bst.-Nr./€ 3286489 <b>24,65</b>	Bst.-Nr./€ 3295959 <b>21,35</b>	Bst.-Nr./€ 3286500 <b>21,35</b>	10	40
		35	7	10	Bst.-Nr./€ 3286471 <b>22,40</b>	Bst.-Nr./€ 3286497 <b>24,65</b>	Bst.-Nr./€ 3295967 <b>21,35</b>	Bst.-Nr./€ 3286518 <b>21,35</b>	10



**TBT-Funktion** siehe Grafik (rechts).

Sonderausführungen auf Anfrage.

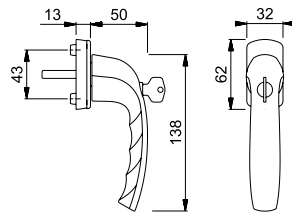


## 0810SVS/U10 (DF) **Neue Technik**

HOPPE-Aluminium-Fenstergriff mit Doppelfunktion (Druckknopf, abschließbar): erfüllt die Anforderungen nach **AhS RAL-RG 607/13**, federnd gelagerte, drehbare Abdeckkappe, Kunststoff-Rosette mit Stütznocken, 7 mm Vollstift, Seitenrastung mit positionsgenauer Raststellung, Druckknopf-Schließzylinder mit Wendeschlüssel, selbsttätige Verriegelung.



Beschreibung	Stift vorstehend	Nocken					P.E.	Karton	
			F1	F9	F8707	F9016			
Fenstergriff mit Doppelfunktion (DF), Stück	32	7	10	Bst.-Nr./€ 3286577 <b>19,35</b>	Bst.-Nr./€ 3286593 <b>21,30</b>	Bst.-Nr./€ 3286614 <b>18,45</b>	Bst.-Nr./€ 3286631 <b>18,45</b>	10	40
	35	7	10	Bst.-Nr./€ 3286585 <b>19,35</b>	Bst.-Nr./€ 3286606 <b>21,30</b>	Bst.-Nr./€ 3286622 <b>18,45</b>	Bst.-Nr./€ 3286649 <b>18,45</b>	10	40



Sonderausführungen auf Anfrage.

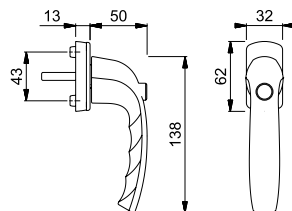
Informationen zur neuen Doppelfunktions-Technik siehe S. 4-5.

## 0810SV/U10

HOPPE-Aluminium-Fenstergriff mit Druckknopf: erfüllt die Anforderungen nach **AhS RAL-RG 607/13**, federnd gelagerte, drehbare Abdeckkappe, Kunststoff-Rosette mit Stütznocken, 7 mm Vollstift, Seitenrastung mit positionsgenauer Raststellung, selbsttätige Verriegelung.



Beschreibung	Stift vorstehend	Nocken					P.E.	Karton	
			F1	F9	F8707	F9016			
Fenstergriff mit Druckknopf, Stück	32	7	10	Bst.-Nr./€ 3285558 <b>7,60</b>	Bst.-Nr./€ 3285654 <b>8,35</b>	Bst.-Nr./€ 3285689 <b>7,25</b>	Bst.-Nr./€ 3285700 <b>7,25</b>	10	40
	35	7	10	Bst.-Nr./€ 3285566 <b>7,60</b>	Bst.-Nr./€ 3285671 <b>8,35</b>	Bst.-Nr./€ 3285697 <b>7,25</b>	Bst.-Nr./€ 3285718 <b>7,25</b>	10	40



Sonderausführungen auf Anfrage.

## 0810/US10

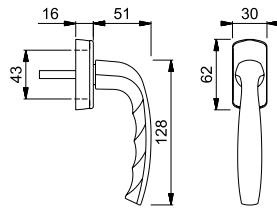


**Secustik®**

HOPPE-Aluminium-Fenstergriff **Secustik®**: geprüft nach **RAL-RG 607/9**, erfüllt die Anforderungen nach **AhS RAL-RG 607/13**, federnd gelagerte, drehbare Abdeckkappe, Kunststoff-Rosette mit Stütznocken, 7 mm Vollstift, Seitenrastung mit positionsgenauer Raststellung, selbsttätige Verriegelung gegen unbefugtes Verschieben des Fensterbeschlages und Verdrehen des Vierkantstiftes von außen.



Beschreibung	Stift vorstehend	Nocken Ø					P.E.	Karton	
			F1	F9	F8707	F8707			
Fenstergriff mit selbsttätiger Verriegelung, Stück	32	7	10	3287043 4,60	3287060 5,05	3287086 4,40	3287123 4,40	10	40
	35	7	10	3287051 4,60	3287078 5,05	3287094 4,40	3287131 4,40	10	40



Sonderausführungen auf Anfrage.

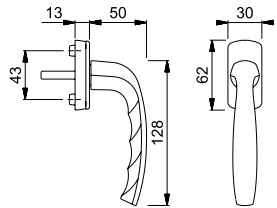
## 0810/U10



HOPPE-Aluminium-Fenstergriff: geprüft nach **RAL-RG 607/9**, federnd gelagerte, drehbare Abdeckkappe, Kunststoff-Rosette mit Stütznocken, 7 mm Vollstift, Seitenrastung mit positionsgenauer Raststellung.



Beschreibung	Stift vorstehend	Nocken Ø					P.E.	Karton	
			F1	F9	F8707	F9016			
Fenstergriff, Stück	32	7	10	3285099 3,95	3285347 4,35	3285380 3,75	3285401 3,75	20	120
	35	7	10	3285101 3,95	3285371 4,35	3285398 3,75	3285419 3,75	20	120



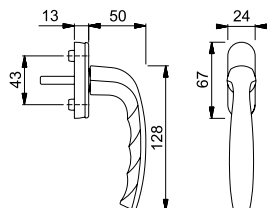
Sonderausführungen auf Anfrage.

## 0810/U76

HOPPE-Aluminium-Fenstergriff: federnd gelagerte, drehbare Abdeckkappe, schmale Kunststoff-Rosette mit Stütznocken, 7 mm Vollstift, Bodenrastung mit positionsgenauer Raststellung.



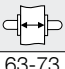

Beschreibung	Stift vorstehend	Nocken Ø					P.E.	Karton	
			F1	F9	F8707	F9016			
Fenstergriff mit schmaler Rosette, Stück	32	7	10	3285726 4,95	3285734 5,45	3285742 4,70	3285751 4,70	20	120

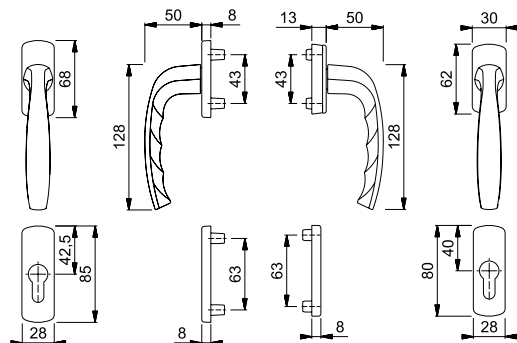


## 0810/961N/U10/0810/962NS/962PNS

HOPPE-Aluminium-Balkontür-Rosetten-Garnitur: Außengriff fest verstiftet, verdeckte Verschraubung.



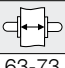

Beschreibung			Nocken Ø	F1	F9	F8707	F9016	P.E.	Karton
				Bst.-Nr./€	Bst.-Nr./€	Bst.-Nr./€	Bst.-Nr./€		
Balkontür-Rosetten-Garnitur	63-73	7	10	3273792 <b>30,55</b>	3273881 <b>33,60</b>	3273899 <b>29,10</b>	3273901 <b>29,10</b>	1	10

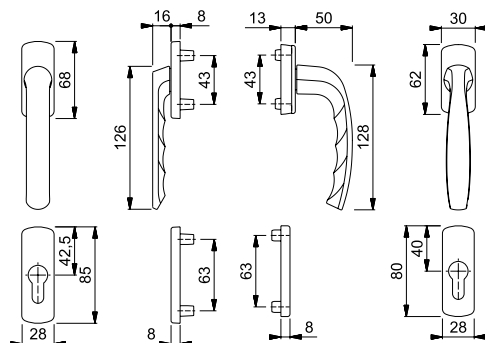


## 099KH/961N/U10/0810/962NS/962PNS

HOPPE-Aluminium-Balkontür-Rosetten-Garnitur: Außengriff fest verstiftet, mit kurzem Hals, verdeckte Verschraubung.



Beschreibung			Nocken Ø	F1	F9	F8707	F9016	P.E.	Karton
				Bst.-Nr./€	Bst.-Nr./€	Bst.-Nr./€	Bst.-Nr./€		
Balkontür-Rosetten-Garnitur, außen mit kurzem Hals	63-73	7	10	3273928 <b>30,55</b>	3273936 <b>33,60</b>	3273944 <b>29,10</b>	3273952 <b>29,10</b>	1	10





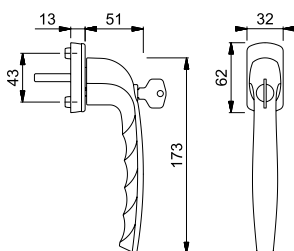
## PSK-0810S/U10 (100 Nm)

**Secu100**<sup>®</sup>

HOPPE-Aluminium-Parallel-Schiebe-/Kipptür-Griff, abschließbar: erfüllt die Anforderungen nach **DIN V ENV 1627-1630 (WK1-6)**, federnd gelagerte, drehbare Abdeckkappe, Kunststoff-Rosette mit Stütznocken, 7 mm Vollstift, Seitenrastung mit positionsgenauer Raststellung, Druckzylinder mit Wendeschlüssel.



Beschreibung	Stift vorstehend	Nocken Ø	F1			F9			F9016		
			Bst.-Nr./€	Bst.-Nr./€	Bst.-Nr./€	Bst.-Nr./€	Bst.-Nr./€	Bst.-Nr./€	P.E.	Karton	
Parallel-Schiebe-/Kipptür-Griff (100 Nm), abschließbar, Stück	32	7	10	3286711 <b>29,95</b>	3286737 <b>32,20</b>	3286745 <b>27,85</b>				2	20



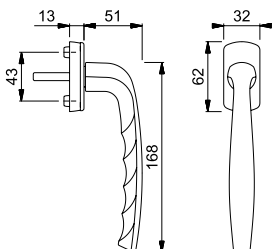
## PSK-0810/U10



HOPPE-Aluminium-Parallel-Schiebe-/Kipptür-Griff: geprüft nach **RAL-RG 607/9**, federnd gelagerte, drehbare Abdeckkappe, Kunststoff-Rosette mit Stütznocken, 7 mm Vollstift, Seitenrastung mit positionsgenauer Raststellung.



Beschreibung	Stift vorstehend	Nocken Ø	F1			F9			F9016		
			Bst.-Nr./€	Bst.-Nr./€	Bst.-Nr./€	Bst.-Nr./€	Bst.-Nr./€	Bst.-Nr./€	P.E.	Karton	
Parallel-Schiebe-/Kipptür-Griff, Stück	32	7	10	3286665 <b>14,00</b>	3286673 <b>15,40</b>	3286681 <b>13,35</b>				2	20

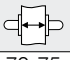



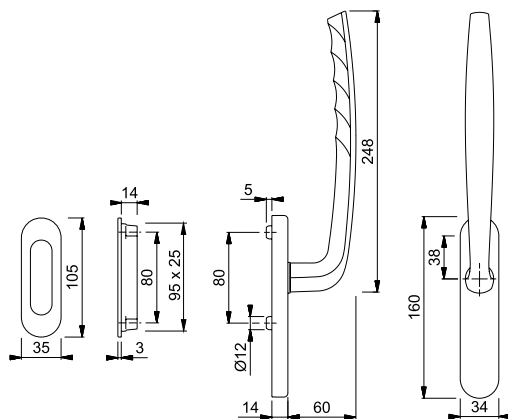
# Hebe-Schiebetür-Garnitur

## HS-0810/431N/422

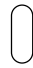


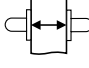

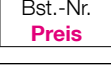








HOPPE-Aluminium-Hebe-Schiebetür-Garnitur: außen: Schiebetür-Muschel; innen: fest/drehbar gelagerter Griff in der Zamak-Unterkonstruktion mit Stütznocken, 180° Kugelrastung, 10 mm Vollstift, verdeckte Verschraubung M6.



Beschreibung		Lochung/ Abstand	F1 Bst.-Nr./€	F9 Bst.-Nr./€	F9016 Bst.-Nr./€	P.E.	Karton
Hebe-Schiebetür-Garnitur, außen mit Schiebetür-Muschel, HS-0810/431N/422	70-75	10	UG 3273362 <b>40,90</b>	3273434 <b>45,00</b>	3273442 <b>38,95</b>	1	4
Hebe-Schiebetür-Garnitur, beidseits Griff, HS-0810/431N	65-75	10	 69 3273653 <b>70,60</b>	3273661 <b>77,65</b>	3273670 <b>67,25</b>	1	4



## Symbole und deren Bedeutung

	Ovalbart-Lochung (OB)
	Profilzylinder-Lochung (PZ)
	Bad/WC-Garnitur, außen mit Schlitzkopf und innen mit Olive (SK-OL)
	Türdicken-Überbrückung (Angabe in mm)
	Vierkant (Angabe in mm)
	Kennzeichnung (weißes Tabellenfeld) für Produkte aus dem Kern-Sortiment, Lieferzeit innerhalb von 15 Arbeitstagen, Preisstellung Bruttopreis abzgl. Rabatt
	Die aufgeführten Preise sind in Euro angegebene Bruttopreise und gelten zuzüglich MwSt. als Preisempfehlung für den Endgebraucher.
	HOPPE unterteilt sein Produktprogramm in drei Produktlinien – <b>duravert®</b> , <b>duraplus®</b> und <b>duranorm®</b> . Die Einteilung orientiert sich an Technik, Optik, Serviceleistungen und Preis. <b>duraplus®</b> steht für den mittleren Bereich.
	RAL- und DIN-geprüfte Produkte
	Produkte mit HOPPE-Schnellstift-Verbindung: Türgriff-Montage ohne Werkzeug in ca. 8 Sekunden. Einfach zusammenstecken – fertig!
	Fenstergriffe mit Secu100®-Technik verhindern das Abdrehen und Abreißen des Fenstergriffes vom Rosettenkörper bis zu einem Drehmoment von 100 Nm.
	Fenstergriffe mit TBT-Funktion ( <b>Tilt Before Turn</b> = Kippen vor Drehen) sind speziell für Fenster mit TBT-Getriebe. Das Kürzel TBT bezeichnet die Öffnungsfolge: Verschluss-, Kipp- und Drehstellung.
	Fenstergriffe mit neuartiger Doppelfunktions-Technik (Druckknopf, abschließbar).
	Fenstergriffe mit Secustik®-Technik verfügen über einen patentierten Sperr-Mechanismus gegen unbefugtes Verschieben des Fensterbeschlages und Verdrehen des Vierkantstiftes von außen.

## Farbübersicht



## Materialbeschreibung Aluminium

HOPPE-Aluminium-Markenbeschläge werden aus hochwertigen, korrosionsbeständigen Hüttenlegierungen hergestellt. Die Oberflächenvergütung der bewährten HOPPE-Leichtmetall-Garnituren erfolgt im Eloxalverfahren oder durch Pulverbeschichtung. Beim Eloxalverfahren wird durch einen gezielt gesteuerten, künstlich unter Verwendung von Strom und Schwefelsäure hervorgerufenen Oxidationsprozess (Vereinigung des Werkstoffes mit Sauerstoff) aus dem Produkt heraus eine schützende Oberflächenschicht gebildet (= Oxidschicht). Diese schützt die Produkte gegen äußere Einflüsse wie Handschweiß, Luftfeuchtigkeit und leichte mechanische Beanspruchung. Die Beschädigung der Oberfläche, z. B. durch Ringe oder Schlüssel, ruft keine Korrosion hervor.

Bei der Pulverbeschichtung wird auf die Aluminium-Oberfläche Lack-Pulver mit Hilfe eines elektrostatischen Verfahrens aufgetragen. Anschließend findet das Einbrennen bei einer Temperatur von 150-200° C statt, wobei die Lackpartikel in einer Vernetzungsreaktion zu einem Lackfilm verschmelzen.

Eine Gesundheitsgefährdung durch Beschläge aus Aluminium ist nicht bekannt. Eine besondere Pflege benötigt der Werkstoff Aluminium nicht, denn die erzeugte Oxidschicht schützt das Aluminium. Verschmutzungen können mit einem weichen Tuch und Wasser entfernt werden.

