

MANET

**Bestell- und
Konstruktions-
handbuch**

**Punktbeschläge für
Innenanwendungen**



Programmbeschreibung
4 – 5



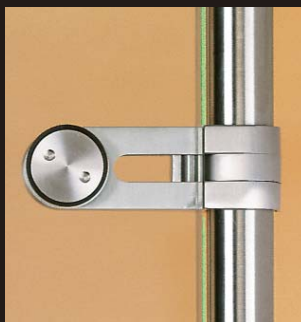
MANET CONCEPT

6 – 37



MANET COMPACT Sets

38 – 49



MANET AMBIENT

50 – 65



Zubehör

66 – 70

MANET CONCEPT

Modernes Office-Denken entfaltet sich heute in großzügig gestalteten Geschäftsetagen. Wer vorausschauend planen will, dem darf nichts die Sicht versperren. Deshalb werden für Innenraumkonzepte bevorzugt flexible Raumteiler und Türen aus Glas verwendet. DORMA MANET ermöglicht Planern freies Spiel bei der Raumgestaltung mit einem flexiblen Baukastensystem. Basisbaustein ist der Punkthalter, der durch Senkbohrungen im Glas eine perfekte Glasbündigkeit in allen Anwendungsbereichen schafft. Darüber hinaus stehen in einigen Konstruktionen neben den versenkten nun auch aufliegende Punkthalter zur Verfügung.

Bei Verwendung dieser Halter zählen außer 10 und 12 mm auch 8 mm starke Gläser zu den Standardanwendungen für Schiebetüren.

Darüber hinaus werden im Einzelfall weitere Glasstärken angeboten und auch der Einsatz von Holztürblättern ist möglich. Konstruktive Modifikationen erlauben nun die freie Kombination von Rollenwagen- und Laufschiene-Varianten. Details entnehmen Sie bitte den jeweiligen Einstiegsseiten.

Verstellbare Winkelverbinder lassen eine Anbindung an vorhandene Bausubstanz oder von Glas an Glas zu, während integrierte Dreh- und Schiebeteile das System komplettieren.

MANET COMPACT Sets

Optisch ebenso wirkungsvoll zeichnet sich DORMA MANET durch die standardisierten Sets MANET COMPACT aus. Sie ermöglichen eine einfache, schnelle Planung der gängigen Anlagentypen mit 8, 10 oder 12 mm Glas für Türen sowie 10 und 12 mm Glas für Oberlichter und Seitenteile.

Die MANET COMPACT Schiebetür Sets sind mit Rollenwagen im CLASSIC Design ausgestattet.

Optionale Zubehörteile erlauben unterschiedliche Gestaltungsmöglichkeiten innerhalb der einzelnen Sets.

Die Systembauteile sind mit zahlreichen Verstellmöglichkeiten versehen, um eine problemlose Montage der Schiebe-, Pendel- oder Anschlagtüren zu gewährleisten. Gegebenenfalls sind Wandanschlussprofile für die Befestigung von Glasoberlichtern und Seitenteilen bauseits zu berücksichtigen.



MANET AMBIENT

Das außergewöhnliche Beschlagprogramm MANET AMBIENT gibt Korpus-Kreationen neue Impulse. Schieben, Drehen, Halten – die Funktionen werden mit diesem System zu Designelementen, die der Kreativität des Gestalters kaum Grenzen setzen. Mit seiner konsequent visualisierten Technik ist das Beschlagsystem unvergleichlich – denn die Edelstahlbeschläge werden nicht versteckt. Im Gegenteil: sie prägen das besondere Möbeldesign. Der Systemgedanke spiegelt sich in den wenigen Basis-komponenten wider. Die Stange ist verbindendes Element, dient als Träger, Laufschiene oder Achse, um die sich alles dreht.

Bodenträger und Punkt-halter (glasflächenbündig) sind weitere Bausteine eines in Montage und Anwendung einzigartigen Baukastens, der weitere Ergänzungselemente integriert. MANET AMBIENT schmückt edle Hölzer für Korpusmöbel in Büro, Foyer, Küche, Wohn- oder Schlafräumen ebenso wie Flächen aus Glas. So verwundert es nicht, dass diese industriell gefertigten Serienprodukte nicht nur bei Objektausstattungen, sondern auch vermehrt im Privatbereich zu finden sind.



Schieben
Drehen
Halten

Alle Elemente bis hin zu den Türgriffen präsentieren sich im eleganten Edelstahl-Design (1.4305). Speziell für Anwendungen in korrosiven Atmosphären sind viele Beschläge auch in Edelstahl 1.4404 erhältlich.



Ausgezeichnet mit dem Designpreis red dot 2002



Fachverband
Konstruktiver Glasbau e.V.

Selbstverständlich sind alle DORMA-Systeme weltweit geschützt. Informationen zu vorliegenden Patenten, wie z. B. PCT/EP03/40299, PCT/EP01/04255 etc., erhalten Sie gern auf Anfrage.





MANET CONCEPT

Inhalt

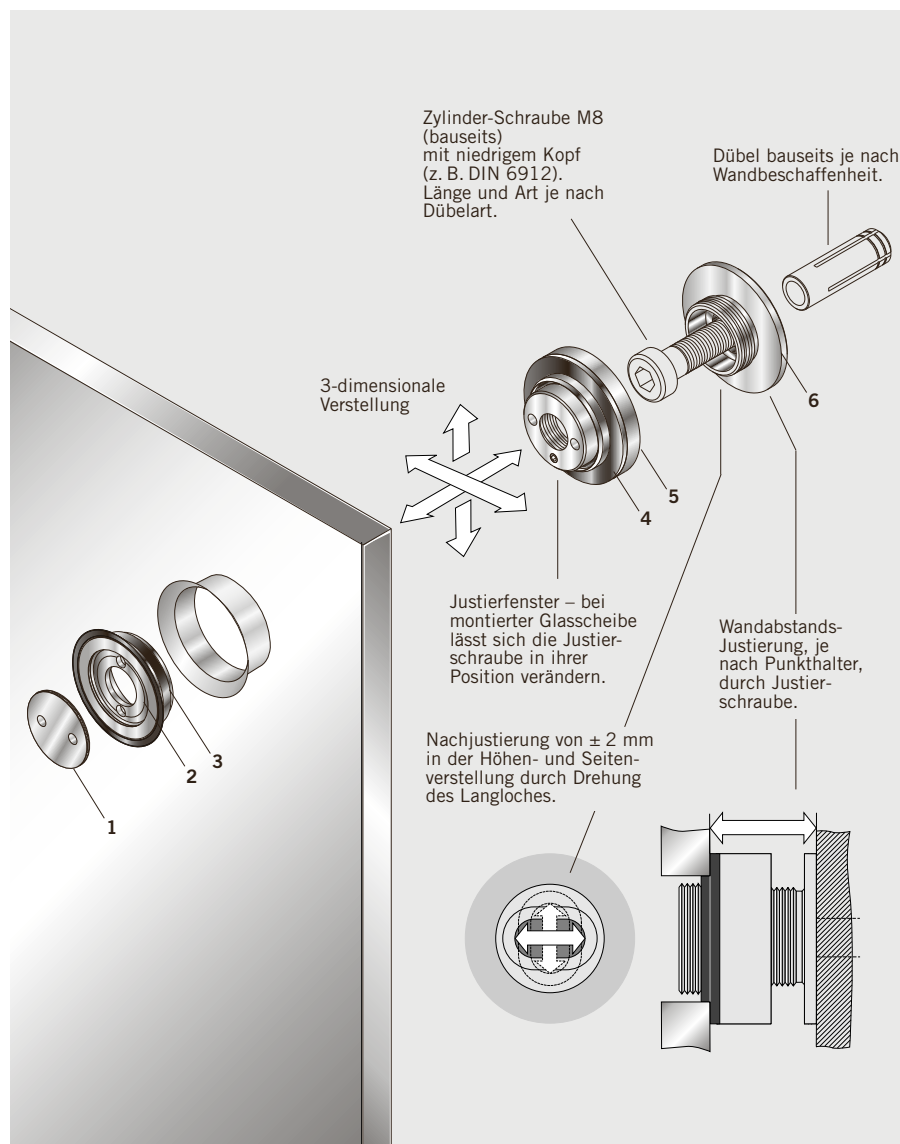
Punkthalter	8
Verbindungssystem	10
Drehflügeltürsystem	14
Schiebetürsystem	22
Griffstangen/Türknaufe	34

Punkthalter Serie S32/35

Grundbaustein für das MANET-System ist der Punkthalter.

Anstelle von Durchgangsbohrungen im Glas erlauben Senkbohrungen eine perfekte Glasflächenbündigkeit des Punkthalters in allen Anwendungsbereichen.

Durch dreidimensionale Justiermöglichkeiten im Beschlag wird ein idealer Ausgleich von Bau- und Bohrungstoleranzen erreicht. Gleichzeitig erfolgt eine zwängungsfreie Ableitung aller auf das Glas wirkenden Kräfte in die Unterkonstruktion.



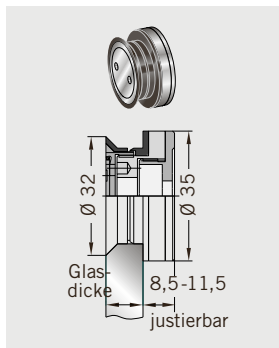
Einzelteile

- 1 Deckel
- 2 Kegelmutter
- 3 Klemmring
- 4 Zwischenscheibe
- 5 Halterung
- 6 Justierschraube

Montage und Justierung

- Bohrungspunkte von der Fertigungszeichnung auf die Wand übertragen.
- Dübellöcher bohren.
- Justierschraube abschrauben und an der Wand befestigen. Schraube nur leicht anziehen, damit die Justierschraube verschiebbar bleibt. Halterung und Zwischenscheibe aufschrauben und Glas aufsetzen.
- Justierschraube lösen und in Endposition befestigen.
- Punkthalter ausrichten und mit Madenschraube fixieren.
- Kegelmutter mit Klemmring aufsetzen und mit Spezialschlüssel festdrehen (Anzugsmoment 15 Nm).
- Deckel einklipsen

Typen und Bestallangaben



**Punkthalter, Glas/Wand
Glas-/Wandabstand
justierbar 8,5 - 11,5 mm**
Komplettbeschlag

Glasdicke 8 / 10 mm:
versenkt 8.29.200.700.99
Material 1.4404

8.29.600.700.99
aufliegend

8.29.700.700.99
Material 1.4404

8.29.650.700.99
Glasdicke 12 mm:

versenkt 8.29.210.700.99
Material 1.4404

8.29.605.700.99
aufliegend

8.29.705.700.99
Material 1.4404

8.29.655.700.99
Glasdicke 13,5 mm:

versenkt 8.29.240.700.99
Material 1.4404

8.29.610.700.99
aufliegend

8.29.710.700.99
Material 1.4404

8.29.660.700.99
Glasdicke 15 mm:

versenkt 8.29.244.700.99
Material 1.4404

8.29.615.700.99
aufliegend

8.29.715.700.99
Material 1.4404

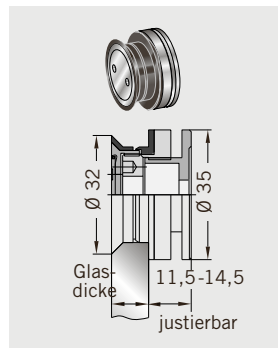
8.29.665.700.99
Glasdicke 17,5 mm:

versenkt 8.29.248.700.99
Material 1.4404

8.29.620.700.99
aufliegend

8.29.720.700.99
Material 1.4404

8.29.670.700.99



**Punkthalter, Glas/Wand
Glas-/Wandabstand
justierbar 11,5 - 14,5 mm**
Komplettbeschlag

Glasdicke 8 / 10 mm:
versenkt 8.29.201.700.99
Material 1.4404

8.29.601.700.99
aufliegend

8.29.701.700.99
Material 1.4404

8.29.651.700.99
Glasdicke 12 mm:

versenkt 8.29.211.700.99
Material 1.4404

8.29.606.700.99
aufliegend

8.29.706.700.99
Material 1.4404

8.29.656.700.99
Glasdicke 13,5 mm:

versenkt 8.29.241.700.99
Material 1.4404

8.29.611.700.99
aufliegend

8.29.711.700.99
Material 1.4404

8.29.661.700.99
Glasdicke 15 mm:

versenkt 8.29.245.700.99
Material 1.4404

8.29.616.700.99
aufliegend

8.29.716.700.99
Material 1.4404

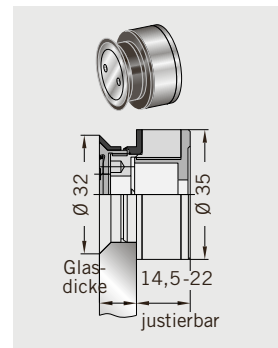
8.29.666.700.99
Glasdicke 17,5 mm:

versenkt 8.29.249.700.99
Material 1.4404

8.29.621.700.99
aufliegend

8.29.721.700.99
Material 1.4404

8.29.671.700.99



**Punkthalter, Glas/Wand
Glas-/Wandabstand
justierbar 14,5 - 22 mm**
Komplettbeschlag

Glasdicke 8 / 10 mm:
versenkt 8.29.202.700.99
Material 1.4404

8.29.602.700.99
aufliegend

8.29.702.700.99
Material 1.4404

8.29.652.700.99
Glasdicke 12 mm:

versenkt 8.29.212.700.99
Material 1.4404

8.29.607.700.99
aufliegend

8.29.707.700.99
Material 1.4404

8.29.657.700.99
Glasdicke 13,5 mm:

versenkt 8.29.242.700.99
Material 1.4404

8.29.612.700.99
aufliegend

8.29.712.700.99
Material 1.4404

8.29.662.700.99
Glasdicke 15 mm:

versenkt 8.29.246.700.99
Material 1.4404

8.29.617.700.99
aufliegend

8.29.717.700.99
Material 1.4404

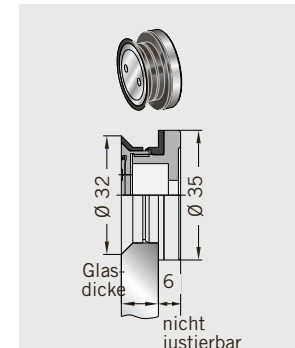
8.29.667.700.99
Glasdicke 17,5 mm:

versenkt 8.29.250.700.99
Material 1.4404

8.29.622.700.99
aufliegend

8.29.722.700.99
Material 1.4404

8.29.672.700.99



**Punkthalter, Glas/Wand
nicht justierbar
Glas-/Wandabstand 6 mm**
Komplettbeschlag

Glasdicke 8 / 10 mm:
versenkt 8.29.205.700.99
Material 1.4404

8.29.630.700.99
aufliegend

8.29.730.700.99
Material 1.4404

8.29.680.700.99
Glasdicke 12 mm:

versenkt 8.29.215.700.99
Material 1.4404

8.29.631.700.99
aufliegend

8.29.731.700.99
Material 1.4404

8.29.681.700.99
Glasdicke 13,5 mm:

versenkt 8.29.243.700.99
Material 1.4404

8.29.632.700.99
aufliegend

8.29.732.700.99
Material 1.4404

8.29.682.700.99
Glasdicke 15 mm:

versenkt 8.29.247.700.99
Material 1.4404

8.29.633.700.99
aufliegend

8.29.733.700.99
Material 1.4404

8.29.683.700.99
Glasdicke 17,5 mm:

versenkt 8.29.251.700.99
Material 1.4404

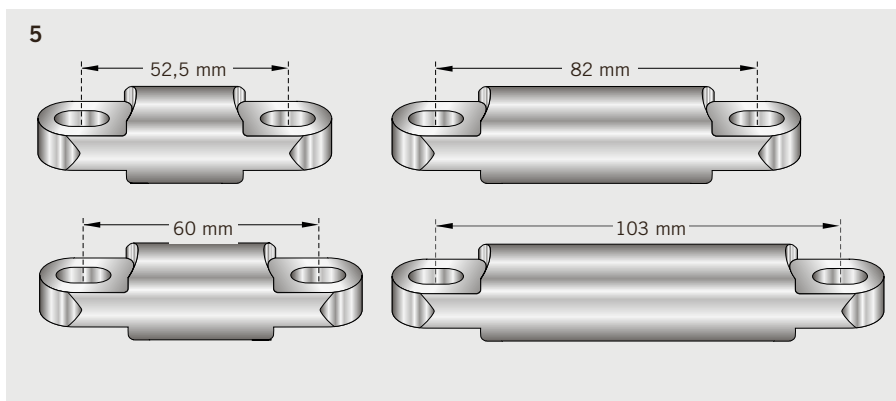
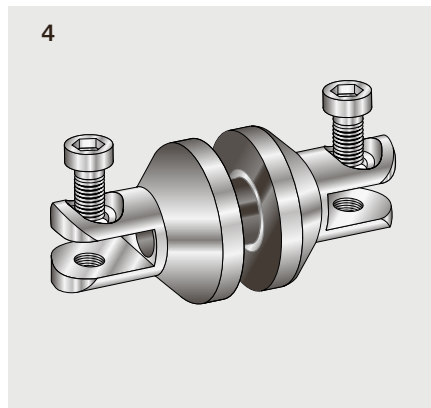
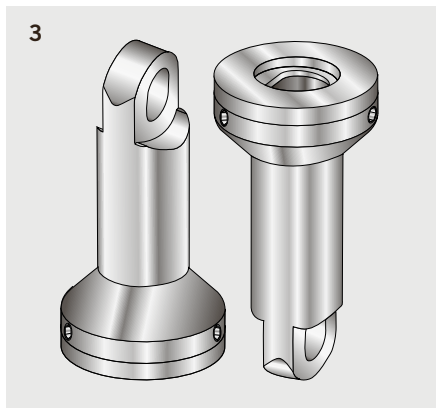
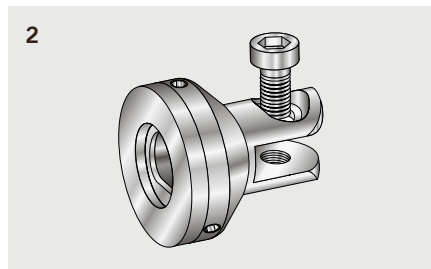
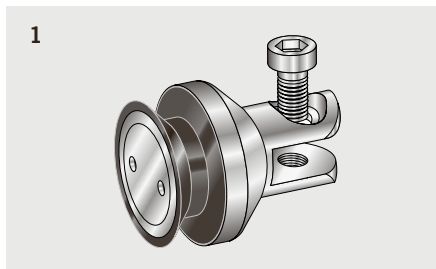
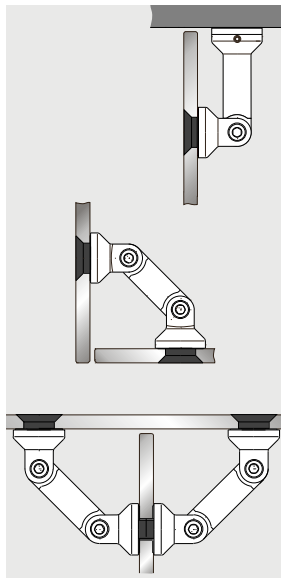
8.29.634.700.99
aufliegend

8.29.734.700.99
Material 1.4404

8.29.684.700.99

Verbindungssystem

Der Systemgedanke ist bei den Verbindungselementen stark ausgeprägt. Bauteile wie Klemm- und Winkelverbinder in verschiedenen Varianten sowie Verbindungsachsen unterschiedlicher Längen ermöglichen durch ihre Kombination die Anbindung von Glas in unterschiedlichen Dicken in beliebigen Winkeln auf dem Boden, an Decken, Wänden und auf Podesten. Auch beim Verbindungssystem kommen glasflächenbündige Punkthalter zum Einsatz. Toleranzen werden durch Langlöcher in den Verbindungsachsen ausgeglichen.



Bestellangaben

1
Schwenk-Klemmteil Glas,
inklusive Schraubensets
für 8 - 12, 13,5 - 17,5 und
17,5 - 21,5 mm Glas
versenkt 8.29.160.700.99
dto., aufliegend
8.29.165.700.99

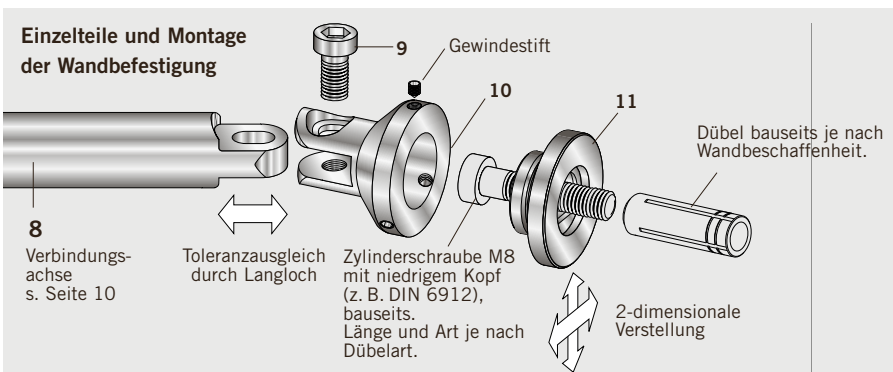
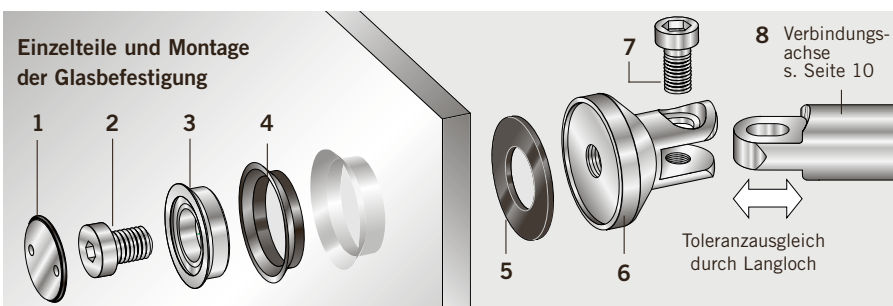
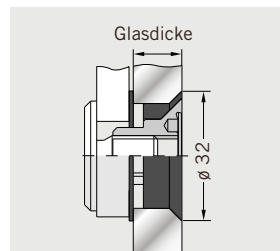
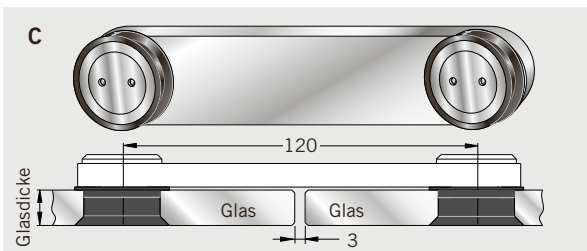
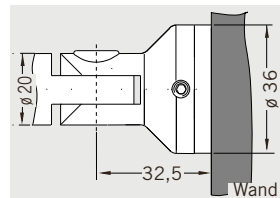
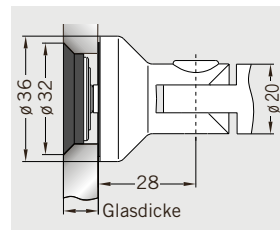
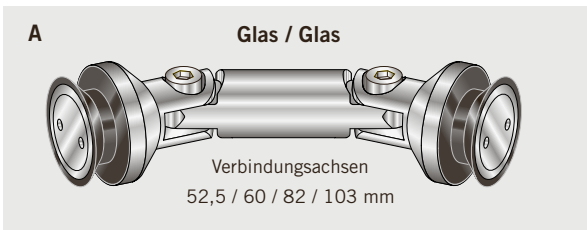
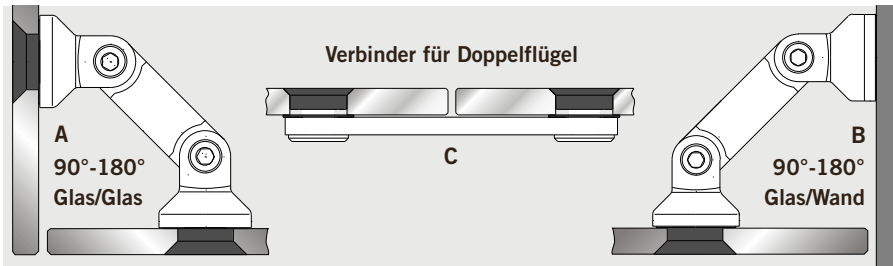
2
Schwenk-Klemmteil Wand
Art.-Nr. 8.21.141.700.99

3
Säule
Boden/Deckenverbindung
Art.-Nr. 8.21.146.700.99

4
Klemmverbindung
für Glasdicke 8 - 12 mm
Art.-Nr. 8.29.149.700.99

5
Verbindungsachsen
Länge 52,5 mm
Art.-Nr. 8.21.355.700.99
Länge 60 mm
Art.-Nr. 8.21.356.700.99
Länge 82 mm
Art.-Nr. 8.21.357.700.99
Länge 103 mm
Art.-Nr. 8.21.358.700.99

Verbindungssystem



Bestellangaben

A
Komplettbeschlag Glas/Glas
 für 8-12 mm Glasdicke
 mit Verbindungsachse
 52,5 mm
 Art.-Nr. 8.29.120.700.99
 mit Verbindungsachse
 60 mm
 Art.-Nr. 8.29.122.700.99
 mit Verbindungsachse
 82 mm
 Art.-Nr. 8.29.125.700.99
 mit Verbindungsachse
 103 mm
 Art.-Nr. 8.29.130.700.99

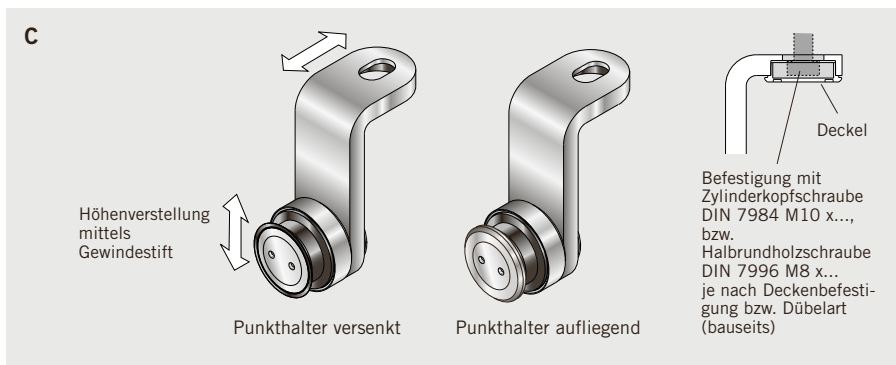
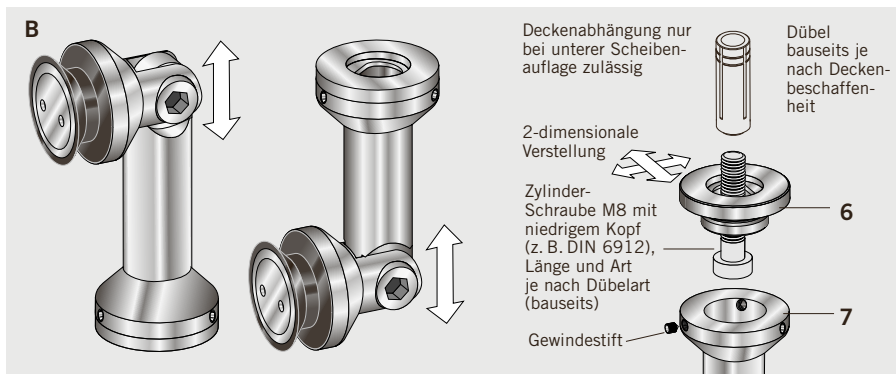
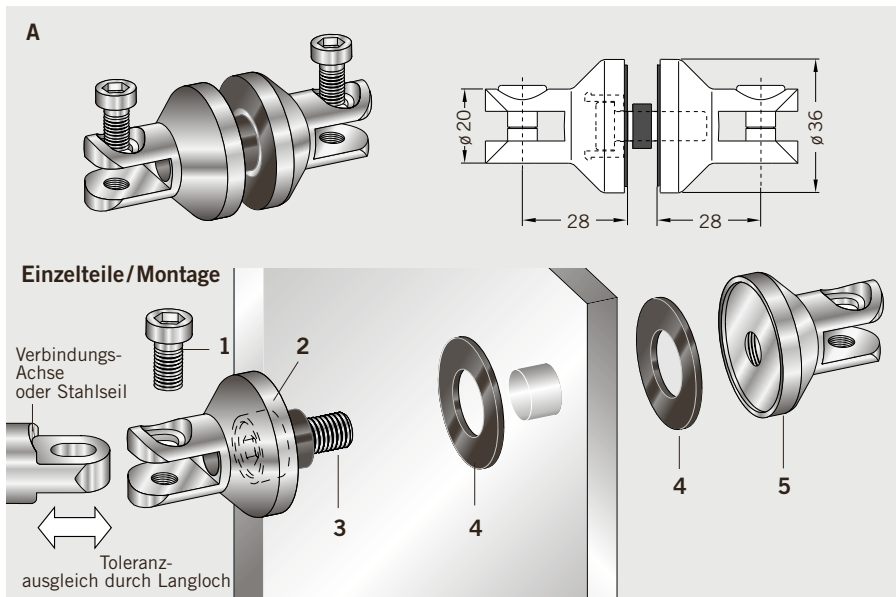
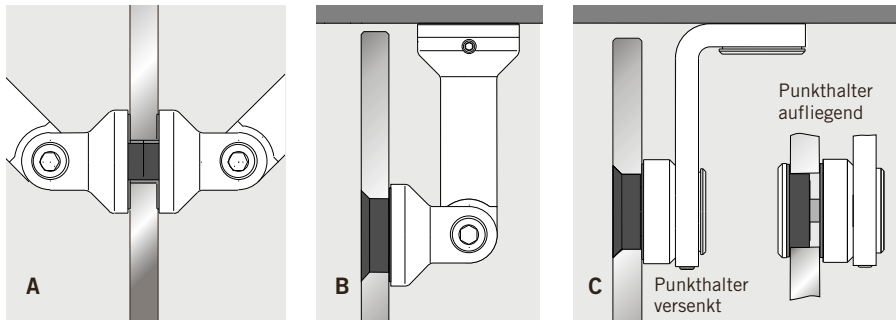
B
Komplettbeschlag Glas/Wand
 für 8-12 mm Glasdicke
 mit Verbindungsachse
 52,5 mm
 Art.-Nr. 8.29.139.700.99
 mit Verbindungsachse
 60 mm
 Art.-Nr. 8.29.140.700.99
 mit Verbindungsachse
 82 mm
 Art.-Nr. 8.29.142.700.99

C
Komplettbeschlag Verbindungsachse
 für Glasdicke 8-12 mm
 Material 1.4305
 Art.-Nr. 8.29.148.700.99
 Material 1.4404
 Art.-Nr. 8.29.368.700.99

Einzelteile

- 1 Deckel
- 2 Verbindungsschraube
- 3 Kegelring
- 4 Klemmring
- 5 Klemmscheibe
- 6 Schwenk-Klemmteil
- 7 Verbindungsschraube
- 8 Verbindungsachse je nach Länge
- 9 Verbindungsschraube
- 10 Schwenk-Klemmteil
- 11 Montageplatte

Verbindungssystem



Bestellangaben

A
Klemmverbindung
 Komplettbeschlag
 für Glasdicke 8-12 mm
 Art.-Nr. 8.29.149.700.99

B
Winkelverbindung 90°
 Glas/Decke, Glas/Boden
 Komplettbeschlag
 für Glasdicke 8-12 mm
 (nur stützende Funktion)
 Art.-Nr. 8.29.145.700.99

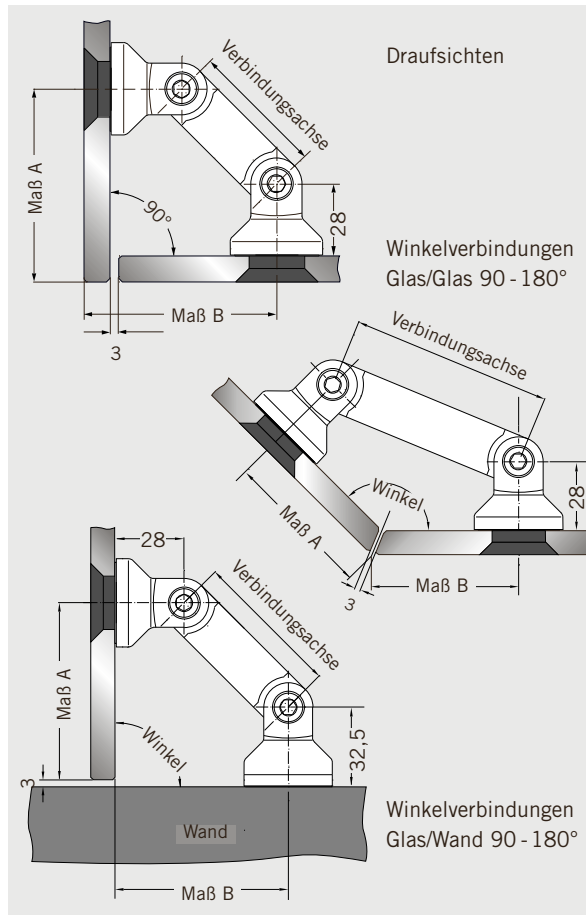
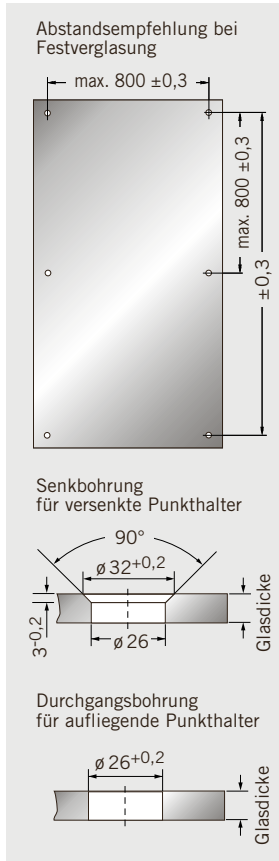
C
Deckenverbinder
 (tragende Funktion)
 Komplettbeschlag
 für Glasdicke 8-12 mm
 mit versenktem Punkthalter
 Art.-Nr. 8.29.337.700.99
 Material 1.4404
 mit aufliegendem
 Punkthalter
 Art.-Nr. 8.29.338.700.99
 Material 1.4404
 Art.-Nr. 8.29.340.700.99

Einzelteile

- 1 Verbindungsschraube
- 2 Schwenk-Klemmteil
- 3 Verbindungsschraube
- 4 Klemmscheibe
- 5 Schwenk-Klemmteil
- 6 Montageplatte
- 7 Säule

Glaskbearbeitung für Punkthalter und Winkelverbindungen

Für ESG und VSG aus ESG.



Maße in mm

Winkelverbindungen
Glas/Glas

Winkel	Länge der Verbindungsachse			
	52,5	60	82	103
90°	75	80	96	
95°	70	75	90	
100°	66	71	85	
105°	62	67	81	
110°	59	63	77	
115°	55	60	73	
120°	52	56	69	
125°	49	54	66	
130°	47	51	63	
135°	44	48	60	
180°				50

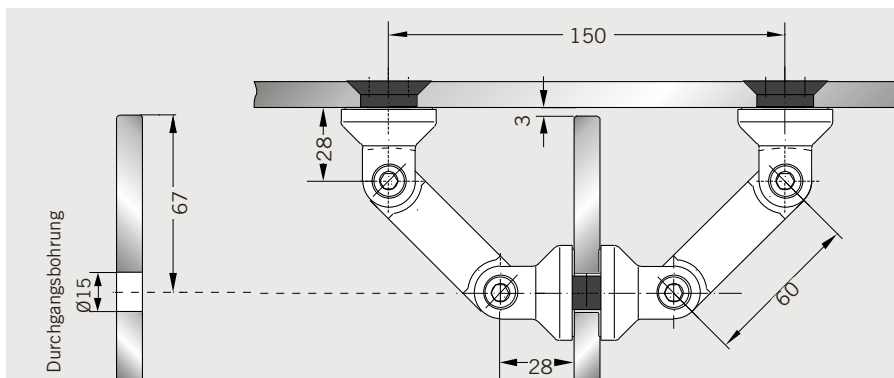
Maße bei 10 mm Glasdicke. Andere Glasdickenvarianten entsprechend berücksichtigen.

Glas/Wand

Winkel	Länge der Verbindungsachse		
	52,5	60	82
90°	67/65	72/70	87,5/86

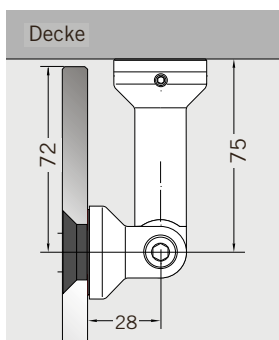
Maße bei 10 mm Glasdicke. Andere Glasdickenvarianten entsprechend berücksichtigen.

Klemmverbindung

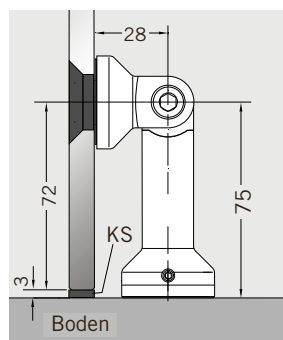


Mindestabstandsmaße
Glas/Bohrung nach
Glaserhersteller-Richtlinien
einhalten.

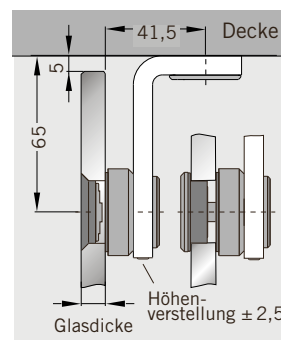
Winkelverbindung Glas/Decke



Winkelverbindung Glas/Boden



Deckenverbinder (tragend)



Eine Glasbearbeitung mit Maßtoleranzen von max. $\pm 0,3$ mm ist zu bevorzugen.

Drehflügeltürsystem

MANET Drehflügeltüren kommen sowohl in Glastrennwänden als auch in Maueröffnungen zur Anwendung. Sie können bei einem max. Gewicht von 100 kg und einer max. Flügelbreite von 1200 mm als Pendel- oder Anschlagtür ausgeführt werden.

Alle Punkthalter sind mit einer Deckeltechnik für die einfachere Montage ausgestattet. Weitere Komponenten sind das untere Drehlager, obere Drehbeschläge mit Lagerzapfen oder Exzenterbuchse sowie Oberlicht-Seitenteil-Verbinder.

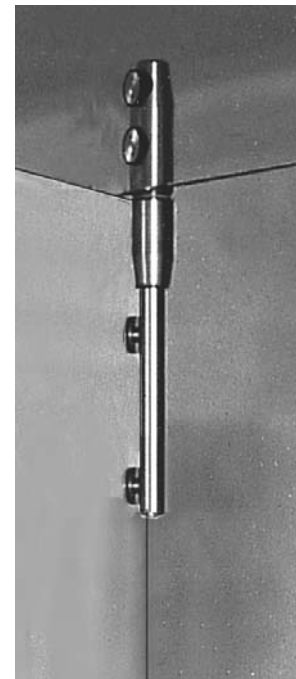
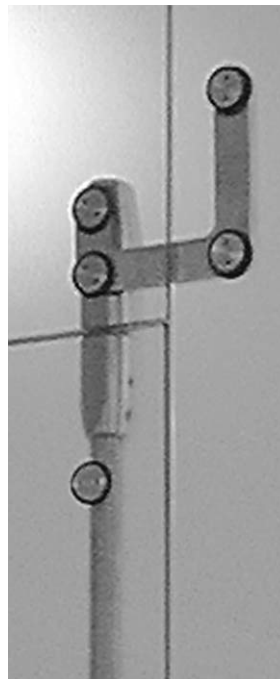
Hiermit haben Sie nahezu unbegrenzte Möglichkeiten, rahmenlose Drehflügeltüren in Maueröffnungen – auch mit Glas-Oberlicht und

-Seitenteilen – und in punktgehaltene Glaswand-Konstruktionen zu integrieren.

Das Drehtürsystem hat einige Verbesserungen erfahren.

Ob mit durchgehender Drehstange oder mit einem Drehstangenpaar in der Kurzausführung – beim oberen Drehbeschlag befindet sich die Drehlageraufnahme nun im Beschlagelement am Türblatt. So ist die Anbindung an die Decke bzw. den Sturz über den Standard-Zapfen PT 25 aus dem DORMA Programm möglich.

Die Türausführungen können mit Bodentürschließern, wie z.B. dem DORMA BTS 75 V, ausgerüstet werden und selbstverständlich sind auch Eckschlösser erhältlich.



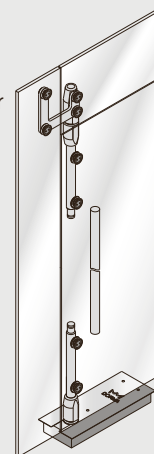
Drehbeschlag mit durchgehender Drehstange



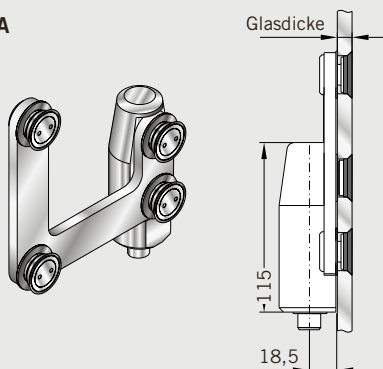
Drehbeschlag Kurzausführung



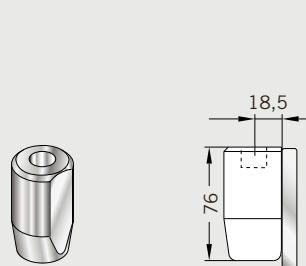
Drehbeschlag Kurzausführung mit Zwischenrohr



A



B



Bestellangaben

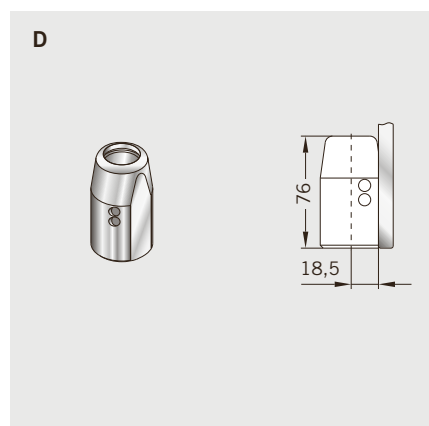
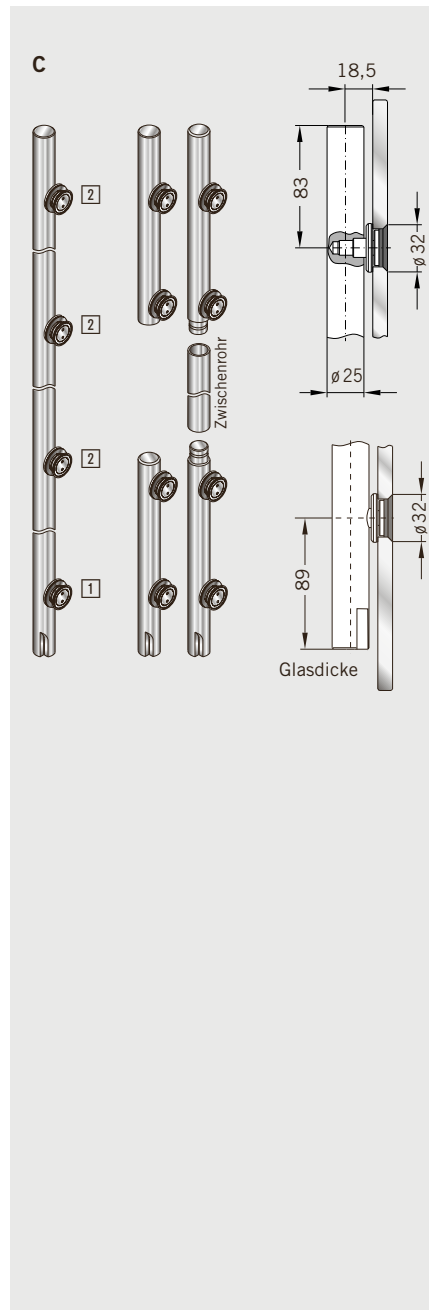
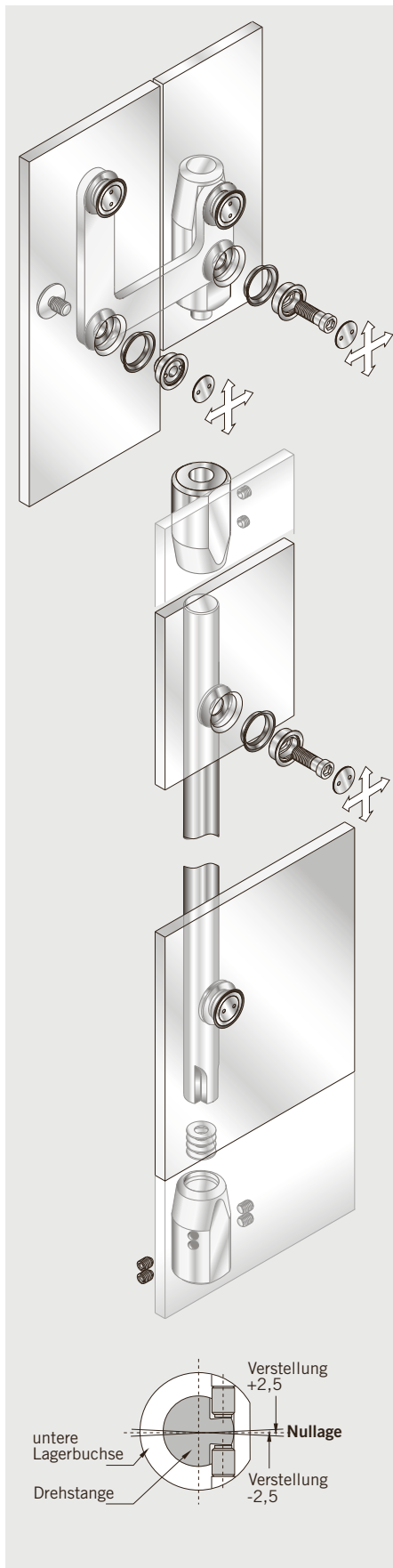
A Oberlicht-/ Seitenteilverbinder

Komplettbeschlag für 10/12 mm Glas versenkt
Art.-Nr. 8.29.330.700.99
Material 1.4404
Art.-Nr. 8.29.362.700.99
aufliegend
Art.-Nr. 8.29.356.700.99
Material 1.4404
Art.-Nr. 8.29.371.700.99

B Drehbeschlag für Oberlicht und Deckenanbindung

Art.-Nr. 8.21.310.700.99
Material 1.4404
Art.-Nr. 8.21.350.700.99

Bauteile Drehflügeltürsystem



Bestellangaben

C Drehstange,
gebohrt, Fixlänge
Art.-Nr. 8.21.551.700.99
Material 1.4404
Art.-Nr. 8.21.552.700.99

Punkthalter, starr ¹
versenkt
für 10/12 mm Glas
Art.-Nr. 8.29.460.700.99
Material 1.4404
Art.-Nr. 8.29.461.700.99
für 13,5 - 15,5 mm Glas
Art.-Nr. 8.29.450.700.99
aufliiegend
für 10/12 mm Glas
Art.-Nr. 8.29.465.700.99
Material 1.4404
Art.-Nr. 8.29.466.700.99

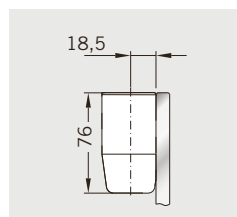
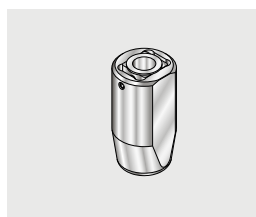
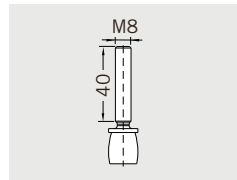
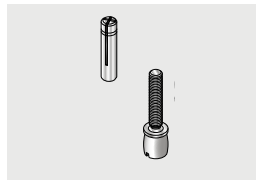
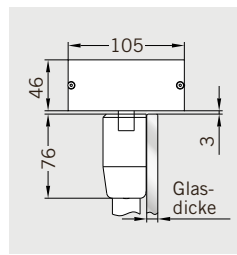
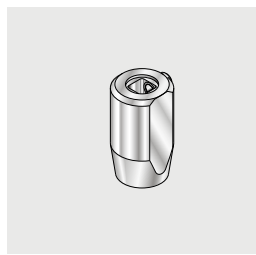
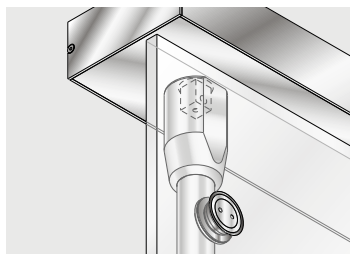
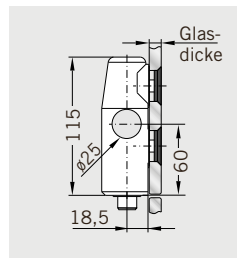
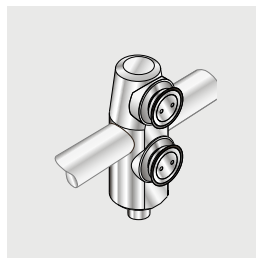
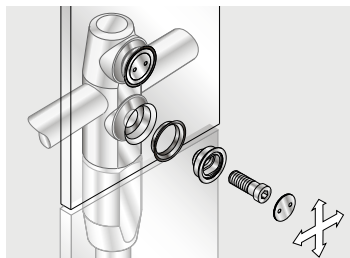
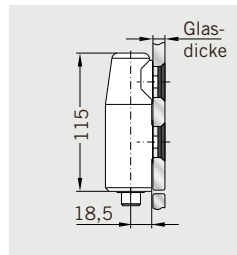
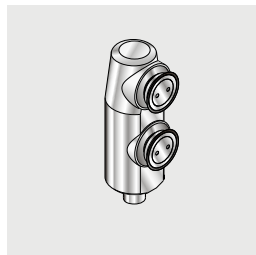
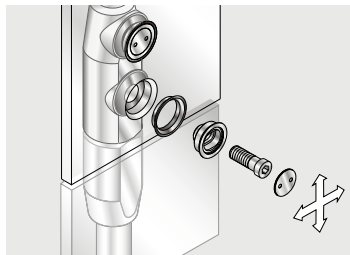
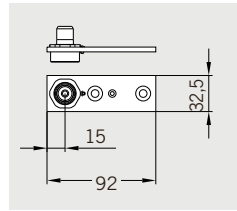
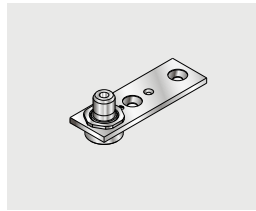
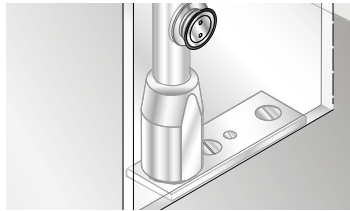
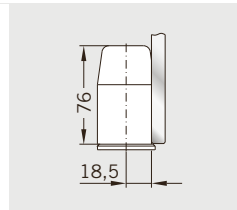
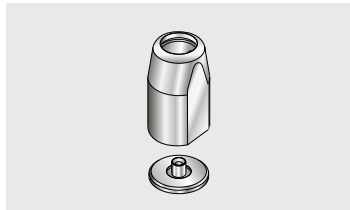
Punkthalter, zentrierend ²
versenkt
für 10/12 mm Glas
Art.-Nr. 8.29.462.700.99
Material 1.4404
Art.-Nr. 8.29.463.700.99
für 13,5 - 15,5 mm Glas
Art.-Nr. 8.29.455.700.99
aufliiegend
für 10/12 mm Glas
Art.-Nr. 8.29.467.700.99
Material 1.4404
Art.-Nr. 8.29.468.700.99

Drehstangenset, Kurzausführung oben/unten,
einschl. 4 Punkthalter
versenkt
Art.-Nr. 8.29.546.700.99
Material 1.4404
Art.-Nr. 8.29.547.700.99
aufliiegend
Art.-Nr. 8.29.560.700.99
Material 1.4404
Art.-Nr. 8.29.561.700.99
dto. für Zwischenrohr
versenkt
Art.-Nr. 8.29.548.700.99
Material 1.4404
Art.-Nr. 8.29.549.700.99
aufliiegend
Art.-Nr. 8.29.562.700.99
Material 1.4404
Art.-Nr. 8.29.563.700.99

Zwischenrohr
Fixlänge bis 2 m
Art.-Nr. 8.29.555.700.99
Material 1.4404
Art.-Nr. 8.29.557.700.99

D Drehbeschlag für
DORMA BTS (max. 4 EN) /
Bodenlager
Art.-Nr. 8.29.545.700.99
Material 1.4404
Art.-Nr. 8.29.550.700.99

Bauteile Drehflügeltürsystem



Bestellangaben

Feuchtraum-Drehlager

Art.-Nr. 8.29.540.700.99

Bodenlager

Art.-Nr. 8.01.106.700.99

Drehlagerbeschlag für Oberlicht

für 8 - 12 mm Glas, versenkt

Art.-Nr. 8.29.333.700.99

Material 1.4404

Art.-Nr. 8.29.353.700.99

aufliegend

Art.-Nr. 8.29.355.700.99

Material 1.4404

Art.-Nr. 8.29.370.700.99

Drehlagerbeschlag für Oberlicht mit Durchgangsbohrung für Stange

für 8 - 12 mm Glas,

Art.-Nr. 8.29.354.700.99

Drehbeschlag für RTS

Art.-Nr. 8.29.314.700.99

Drehstange, gebohrt,

Fixlänge, für RTS-Drehbeschlag 21.314

Art.-Nr. 8.29.553.700.99

PT 25 Zapfen

mit Spreizdübel für Deckenanbindung

Art.-Nr. 8.01.115.000.99

Drehlager für Deckenmontage

einstellbar

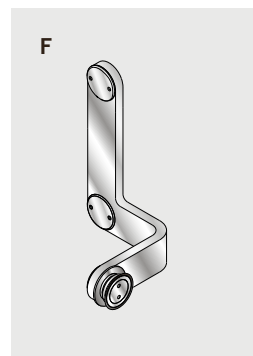
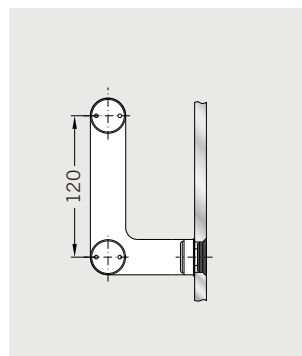
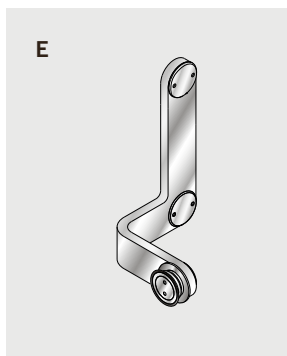
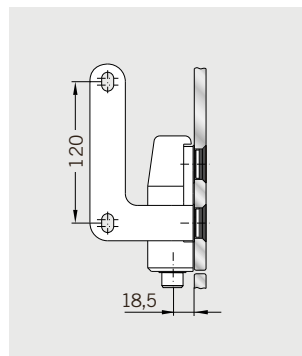
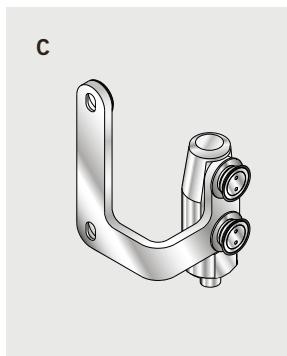
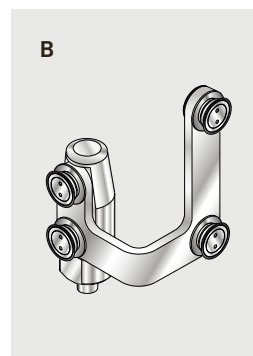
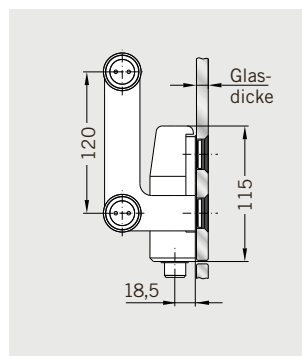
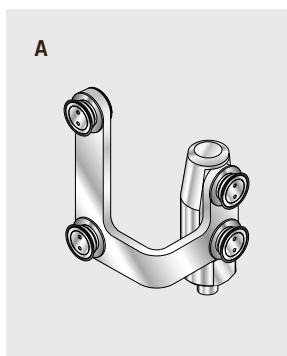
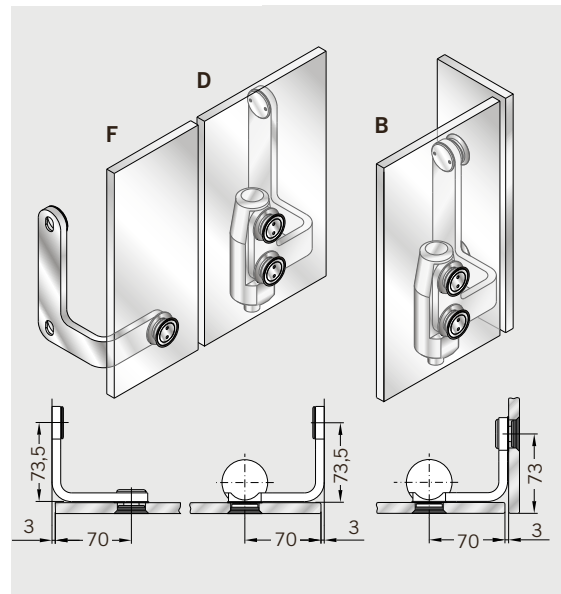
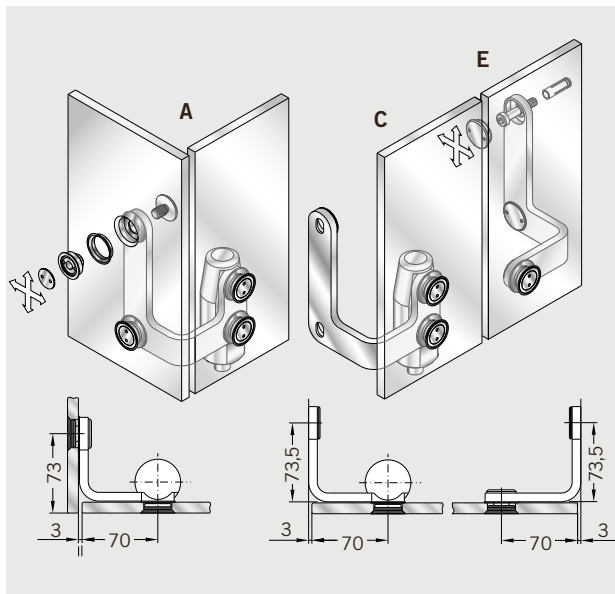
für 8 - 12 mm Glas,

Art.-Nr. 8.21.319.700.99

Material 1.4404

Art.-Nr. 8.21.318.700.99

Bauteile Drehflügeltürsystem



Bestellangaben

Oberlicht-Seitenteilverbinder für Glasanbindung

90° abgewinkelt, mit Drehlageraufnahme, Komplettbeschlag für 10/12 mm Glas,

A rechts

Art.-Nr. 8.29.331.700.99

B links

Art.-Nr. 8.29.332.700.99

Oberlicht-Seitenteilverbinder für Wandanbindung

90° abgewinkelt, mit Drehlageraufnahme, Komplettbeschlag für 10/12 mm Glas,

C rechts

Art.-Nr. 8.29.328.700.99

D links

Art.-Nr. 8.29.329.700.99

Oberlicht-Seitenteilverbinder für Wandanbindung

90° abgewinkelt, Komplettbeschlag für 10/12 mm Glas,

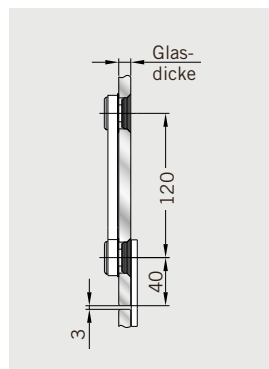
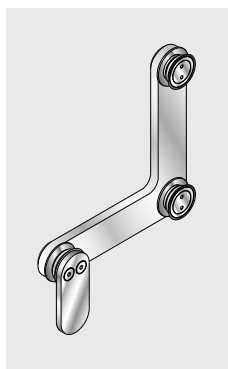
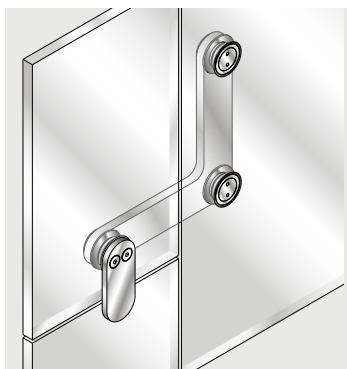
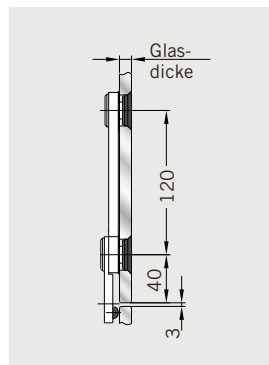
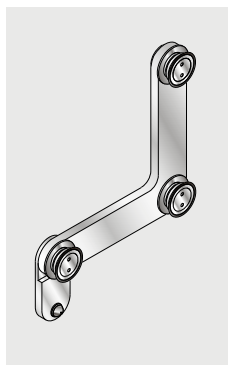
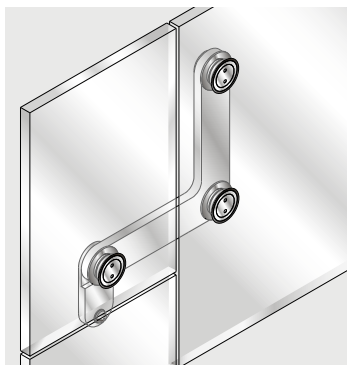
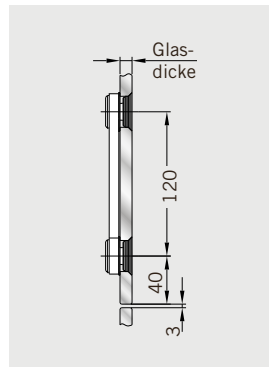
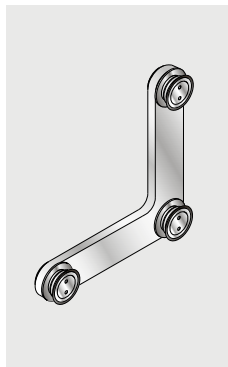
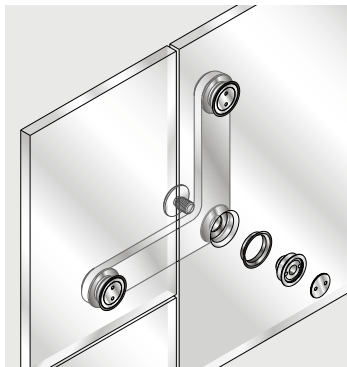
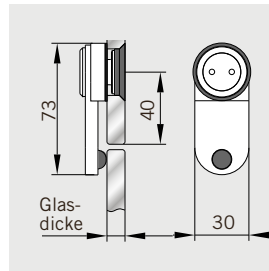
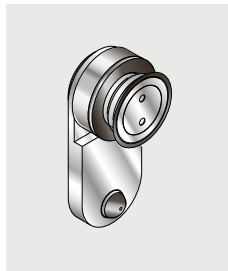
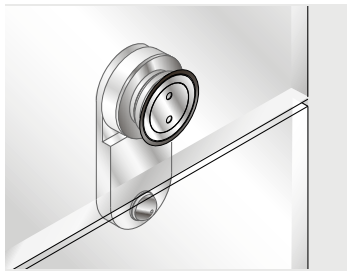
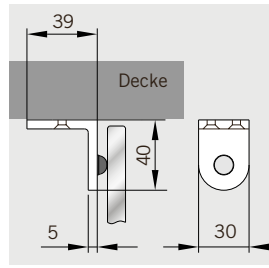
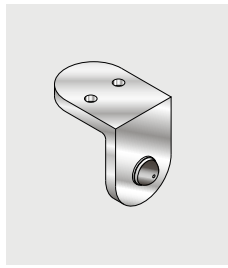
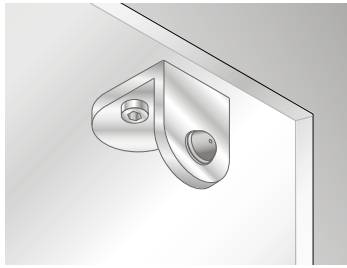
E rechts

Art.-Nr. 8.29.326.700.99

F links

Art.-Nr. 8.29.327.700.99

Bauteile Drehflügeltürsystem



Bestellangaben

Anschlag für Drehtür
mit Deckenbefestigung
Art.-Nr. 8.21.334.700.99

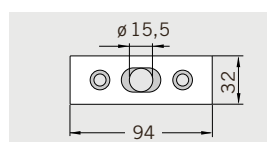
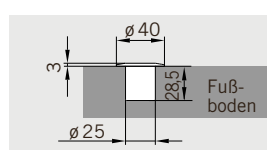
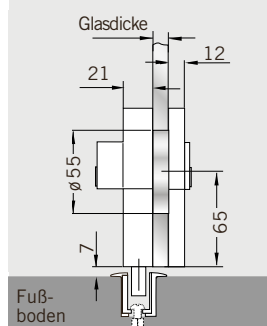
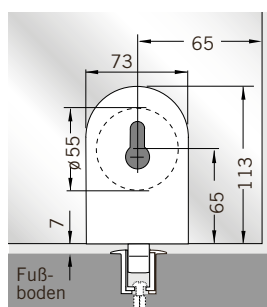
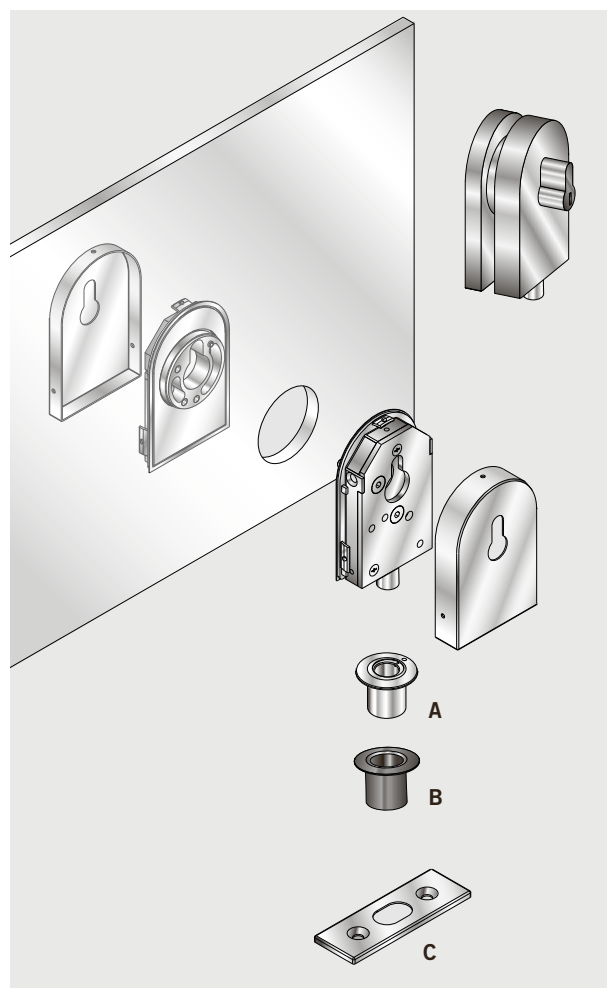
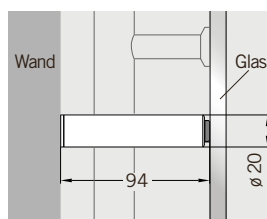
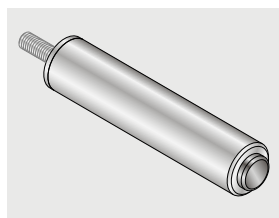
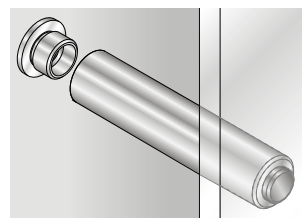
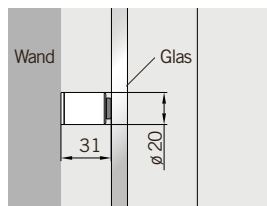
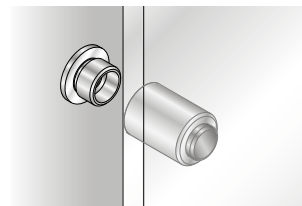
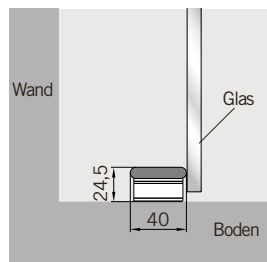
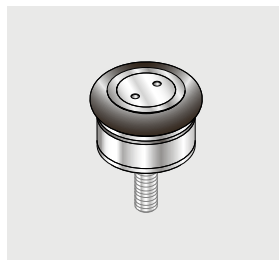
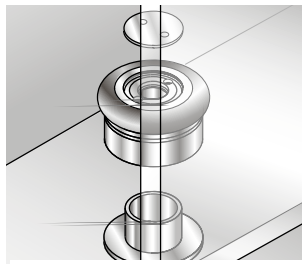
Anschlag im Oberlicht
(innen/außen)
für 10/12 mm Glas,
Art.-Nr. 8.29.335.700.99

Oberlicht-Seitenteilverbinder
für 10/12 mm Glas,
versenkt
Art.-Nr. 8.29.320.700.99
Material 1.4404
Art.-Nr. 8.29.360.700.99
aufliegend
Art.-Nr. 8.29.357.700.99
Material 1.4404
Art.-Nr. 8.29.372.700.99

Oberlicht-Seitenteilverbinder
mit Anschlag innen
für 10/12 mm Glas,
Art.-Nr. 8.29.322.700.99

Oberlicht-Seitenteilverbinder
mit Anschlag außen
für 10/12 mm Glas,
Art.-Nr. 8.29.325.700.99

Bauteile Drehflügeltürsystem



Bestellangaben

Boden-Türstopper
für Drehtür
Art.-Nr. 8.29.950.700.99

Wand-Türstopper, kurz
für Drehtür
Art.-Nr. 8.29.951.700.99

Wand-Türstopper, lang
für Drehtür
Art.-Nr. 8.29.952.700.99

Eckschloss
für 8 - 12 mm Glas,
Art.-Nr. 8.21.448.700.99

Eckschloss
mit PZ-Rosette
auf Schlossseite
für 8 - 12 mm Glas,
Art.-Nr. 8.21.449.700.99

Eckschloss für KABA mit Rosette
auf Schlossseite
für 8 - 12 mm Glas
Art.-Nr. 8.21.450.700.99

Profilylinder
für Eckschloss
Art.-Nr. 8.14.206.000.9

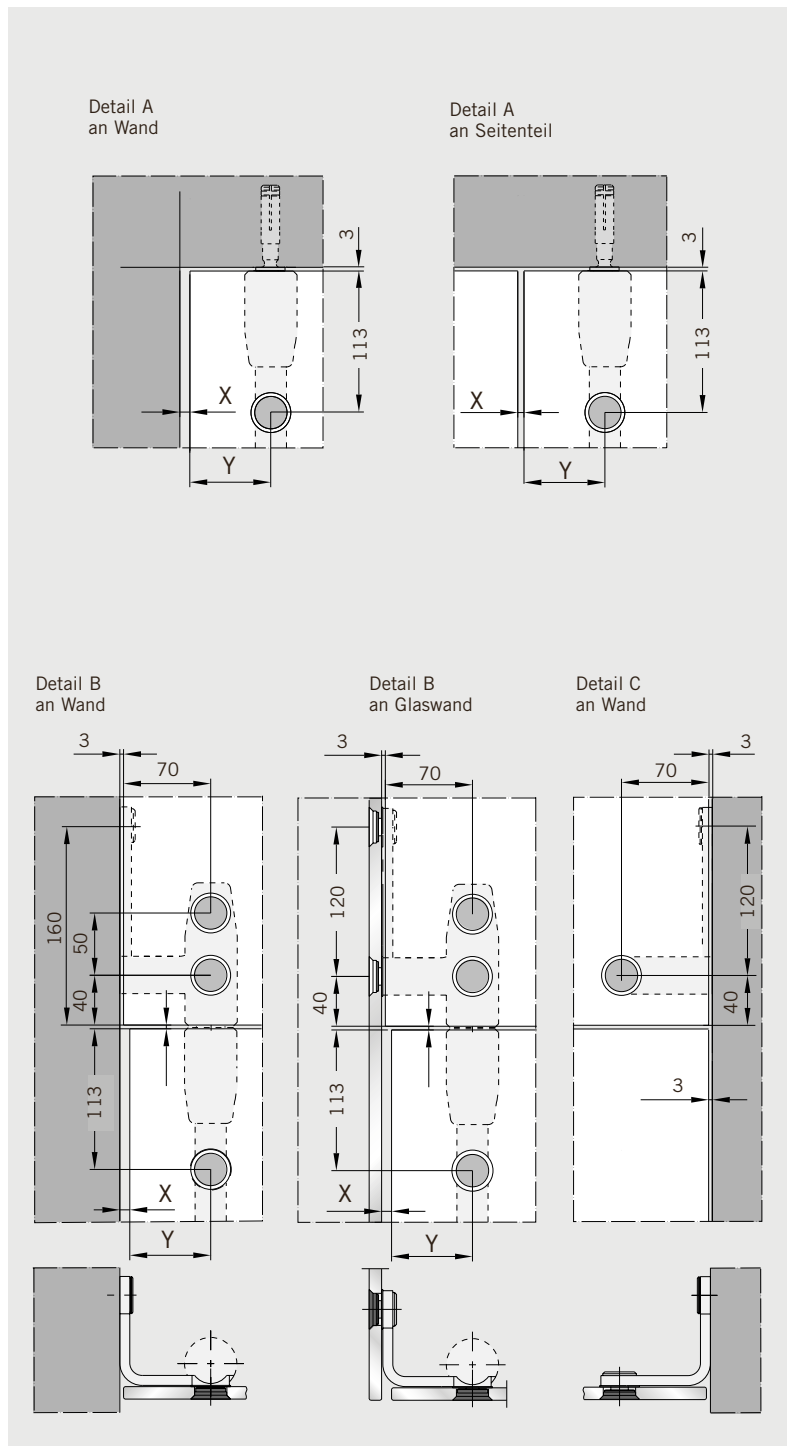
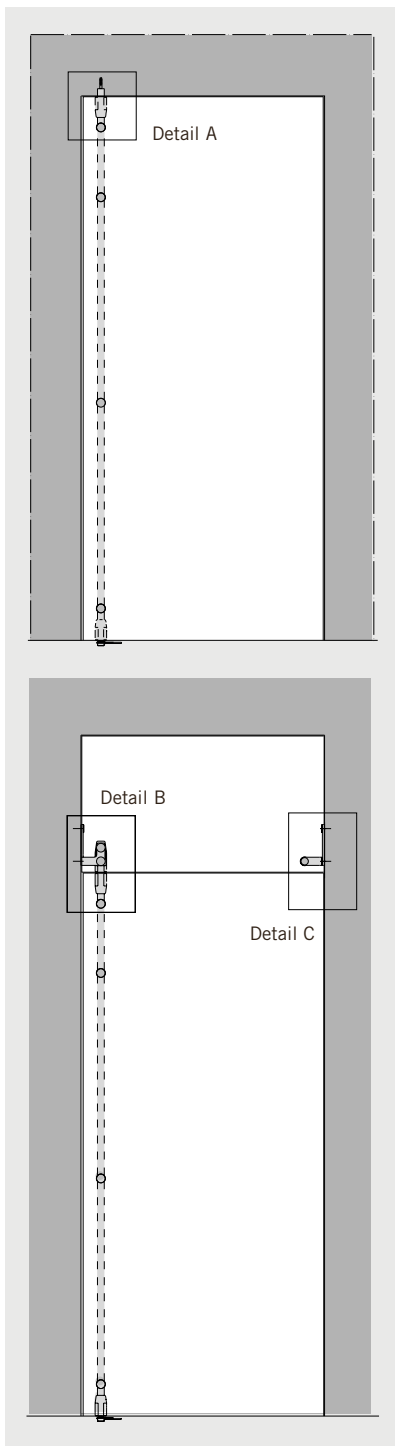
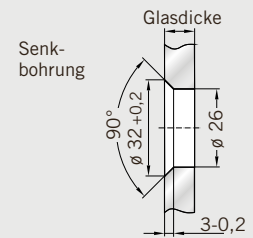
A Exzenterbuchse
für Eckschloss
Art.-Nr. 8.05.194.000.99
B Igusbuchse, Kunststoff
Art.-Nr. 8.00.110.133.32

C Schließblech
Art.-Nr. 8.05.190.000.99

Glasbearbeitung Drehflügeltürsystem

Die von DORMA empfohlenen Spalt- und Abstandsmaße entnehmen Sie bitte nebenstehender Tabelle.

Glasdicke mm	Anbindung	X Spaltmaß	Y
10/12	Seitenteil	5	65
	Wand	8	
13,5 - 15,5	Seitenteil	8	62
	Wand	11	



Schiebetürsystem



Rollenwagen TREND



Rollenwagen CLASSIC

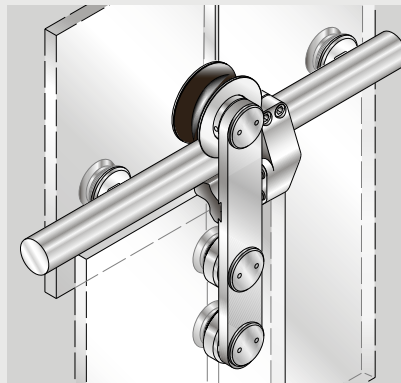
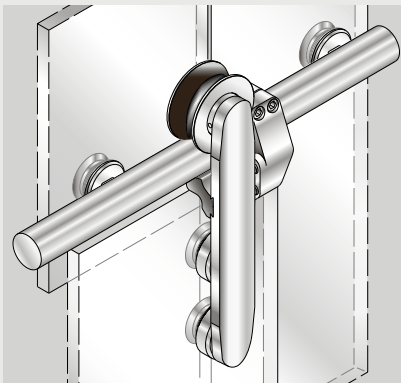
Perfekt und elegant integriert sich das MANET-Schiebetürsystem in die so geschaffenen Raumkonzepte. Neben der Laufschiene aus Vollmaterial gehören die Rollenwagen zu den Hauptkomponenten. Ob Sie die Ausführung TREND oder CLASSIC bevorzugen, beide lassen sich mit der Laufschiene aus Vollmaterial oder dem Laufschiene-Rohr kombinieren – einfach durch Austausch des Aushebeschlusses. Neben glasflächigen bietet das Programm auch aufliegende Punkthalter.

Das Schiebetürsystem lässt viel Freiraum für individuelle Ideen. Neben den Standardvarianten in Ganzglas-Trennwänden oder vor Maueröffnungen können gebogene Schiebetüren ebenso realisiert werden, wie gegenläufige Schiebetüren und Parallelschiebetüren. Die Beschläge sind für ein max. Türgewicht von 120 kg ausgelegt. Auf der Laufschiene zu positionierende Stopper sorgen für die Laufbegrenzung der Tür.

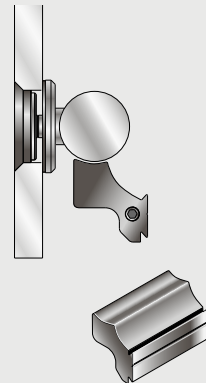
Rollenwagen TREND

Rollenwagen CLASSIC

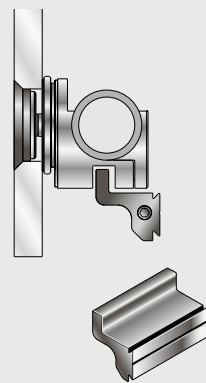
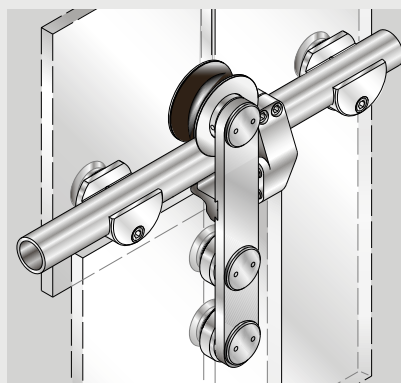
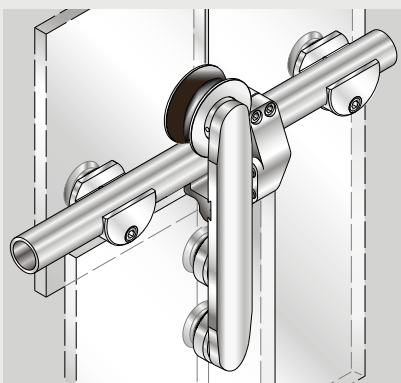
Glasanbindung mit gebohrten Laufschiene aus Vollmaterial



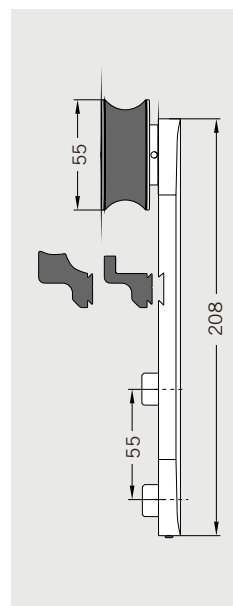
Je nach Anwendung kommt der entsprechende Aushebeschutz zum Einsatz.



Glasanbindung mit Klemmhaltern und Laufschiene-Rohren

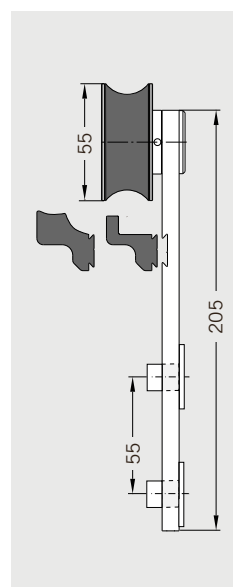
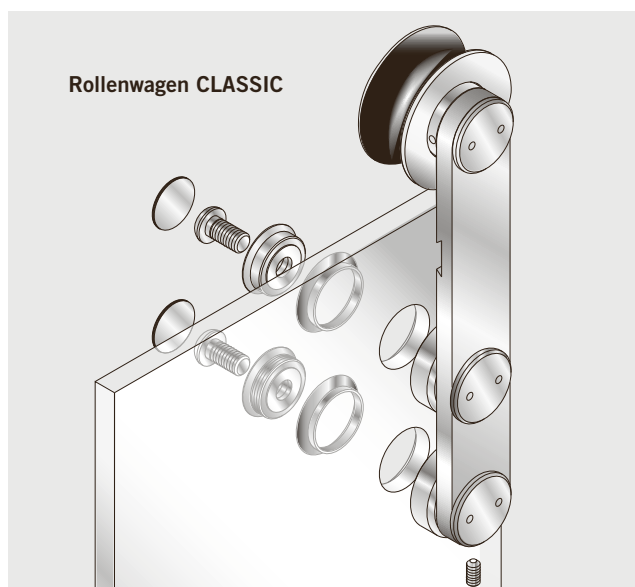


Rollenwagen

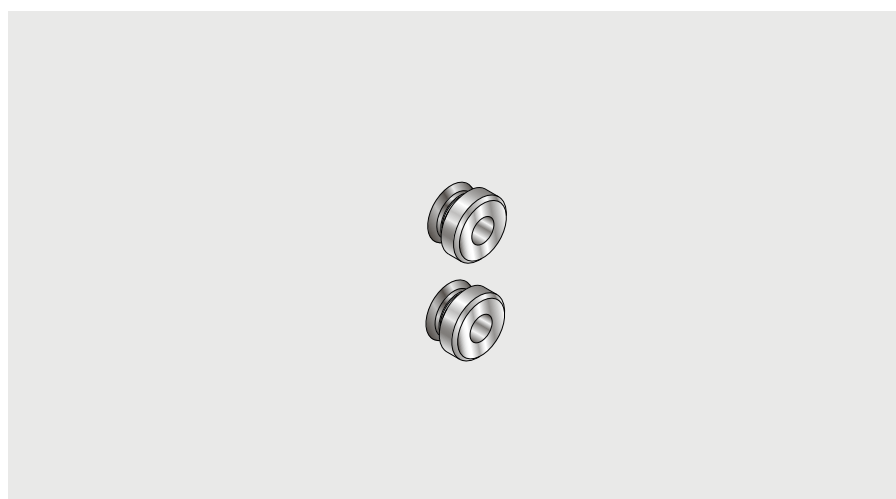


Bestellangaben

Rollenwagen TREND
 Inkl. Aushebeschutz
 (beide Varianten)
 nur Lasche mit Rolle
 Art.-Nr. 8.29.414.700.99



Rollenwagen CLASSIC
 Inkl. Aushebeschutz
 (beide Varianten)
 nur Lasche mit Rolle
 Art.-Nr. 8.29.400.700.99
 Material 1.4404
 Art.-Nr. 8.29.401.700.99



2 Stck. Punkthalter für Rollenwagen:
 versenkt für 8 - 12 mm Glas
 Art.-Nr. 8.29.430.700.99
 Material 1.4404
 Art.-Nr. 8.29.431.700.99
 aufliegend f.8 - 12 mm Glas
 Art.-Nr. 8.29.432.700.99
 Material 1.4404
 Art.-Nr. 8.29.433.700.99
 versenkt
 für 13,5 - 17,5 mm Glas
 Art.-Nr. 8.29.435.700.99
 versenkt für 19 mm Glas
 Art.-Nr. 8.29.437.700.99

Rollenwagen-Punkthalter für Holztüren

Einsatz
Laufschiene aus Vollmaterial

Einsatz
Laufschiene-Rohr

Bestellangaben

2 Stck. Punkthalter für Rollenwagen: TREND / CLASSIC
 versenkt oder aufliegend

Siehe Tabelle

Für Laufschiene aus Vollmaterial	X	Z	max. Tür-gewicht	Punkthalter für Rollenwagen (2 Stück)		Flansch für Laufschiene an Wand s. Seite 27	Punkthalter starr für Laufschiene an Glas 10/12 mm s. Seite 26		Punkthalter zentrierend für Laufschiene an Glas 10/12 mm s. Seite 26	
	mm	mm	kg	Art.-Nr.		Art.-Nr.	Art.-Nr.		Art.-Nr.	
				versenkt	aufliegend		versenkt	aufliegend	versenkt	aufliegend
	20 - 30	18,5	120			21.346	29.460	29.465	29.462	29.467
				29.510	29.520					
	35 - 40	35	100			21.412	29.530	29.535	29.531	29.536

Für Laufschiene-Rohr	X	Z	max. Tür-gewicht	Punkthalter für Rollenwagen (2 Stück)		Klemmhalter für Laufschiene-Rohr an Wand s. Seite 29	Klemmhalter für Laufschiene-Rohr an Glas s. Seite 29	
	mm	mm	kg	Art.-Nr.		Art.-Nr.	Art.-Nr.	
				versenkt	aufliegend		versenkt	aufliegend
	20 - 30	18,5	120			21.153	29.171	29.172
				29.510	29.520			
	35 - 40	35	100			21.157	29.518	29.519

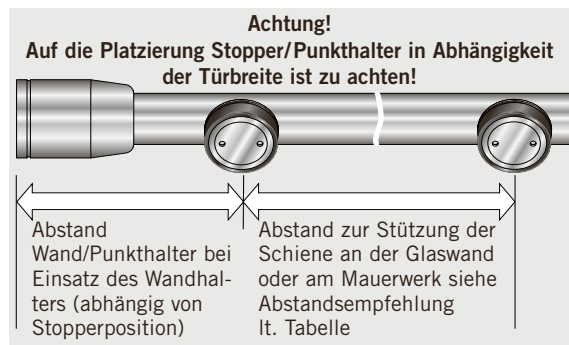
Laufschiene aus Vollmaterial Lieferung und Montage

Lieferung und Montage der Schiene

Die Laufschiene für die Schiebetür wird nach Kundenzeichnung vorgefertigt und komplett je nach Einsatz mit zu bestellenden Glas- oder Wandhaltern geliefert.

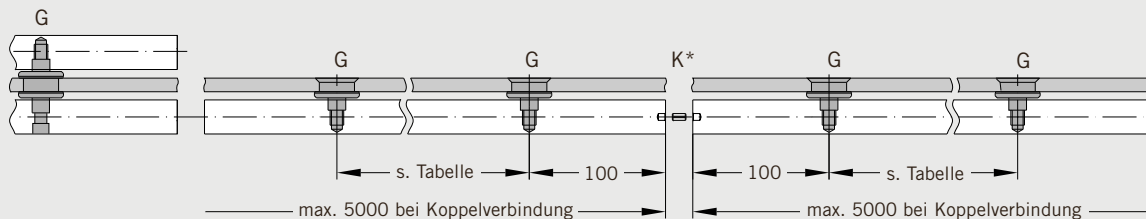
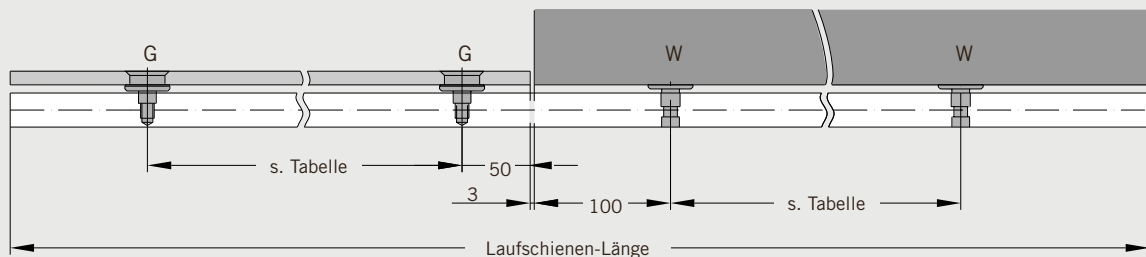
Befestigungsschrauben für die Wand bauseits

Entscheidend bei der Fertigung für die Befestigung an Glaswänden ist die Übereinstimmung der Haltepunkte mit den Bohrungen im Glas. Die Längentoleranzen dürfen nicht größer als $\pm 0,3$ mm sein.

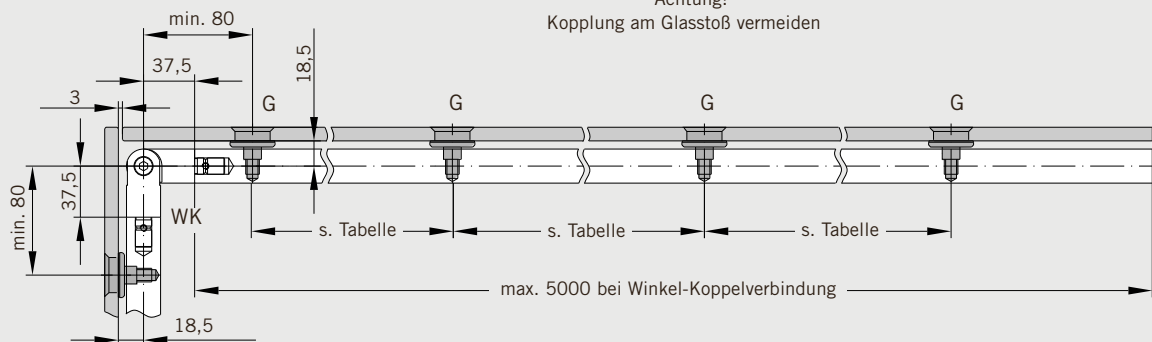


Erforderliche Maßangaben zur Fertigung der Laufschiene

G = Befestigungspunkt am Glas K = Koppelverbindung
W = Befestigungspunkt an Wand WK = Winkel-Koppelverbindung



* Achtung!
Kopplung am Glasstoß vermeiden



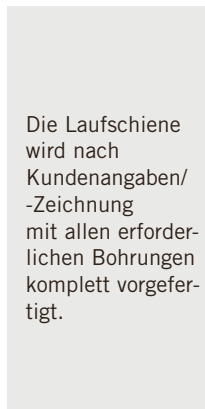
Abstandsempfehlung der Laufschiene-Befestigungspunkte

Türhöhe in mm	Türbreite in mm																										
	700			800			900			1000			1100			1200			1300			1400					
	Glasdicke mm			Glasdicke mm			Glasdicke mm			Glasdicke mm			Glasdicke mm			Glasdicke mm			Glasdicke mm			Glasdicke mm					
	8	10	12	8	10	12	8	10	12	8	10	12	8	10	12	8	10	12	8	10	12	8	10	12	8	10	12
1900	770	710	670	770	720	670	770	710	670	760	710	670	760	700	660	750	700	650	740	690	650	730	680	640	730	680	640
2000	750	700	650	750	700	660	750	690	650	740	690	650	740	680	640	730	680	640	720	670	630	720	660	630	720	660	630
2100	730	680	640	730	680	640	730	680	640	730	670	630	720	670	630	710	660	620	710	660	620	700	650	610	700	650	610
2200	710	660	620	710	660	620	710	660	620	710	660	620	700	650	610	700	650	610	690	640	600	680	630	600	680	630	600
2300	690	640	610	700	650	610	700	650	610	690	640	600	690	640	600	680	630	600	680	630	590	670	620	580	670	620	580
2400	680	630	590	680	630	590	680	630	590	680	630	590	670	620	590	670	620	580	660	610	580	660	610	580	660	610	-
2500	660	610	580	670	620	580	670	620	580	660	620	580	660	610	580	650	610	570	650	600	570	640	600	570	640	600	-

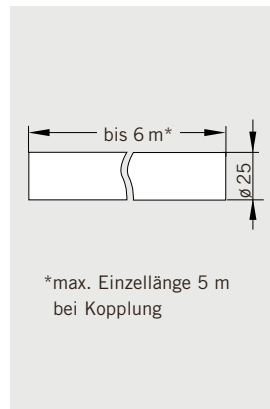
Bauteile Schiebetürsystem Laufschiene aus Vollmaterial und Zubehör



Laufschiene aus Vollmaterial



Die Laufschiene wird nach Kundenangaben/-Zeichnung mit allen erforderlichen Bohrungen komplett vorgefertigt.



*max. Einzellänge 5 m bei Kopplung

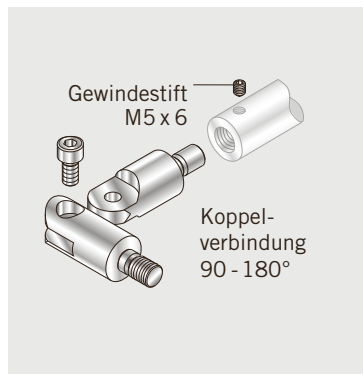
Bestellangaben

Laufschiene, gebohrt für Befestigung auf Glas
Fixlänge bis 6 m
Art.-Nr. 8.21.405.700.99
Material 1.4404
Art.-Nr. 8.21.456.700.99

für Befestigung an Wand bis 6 m
Art.-Nr. 8.21.406.700.99
Material 1.4404
Art.-Nr. 8.21.457.700.99

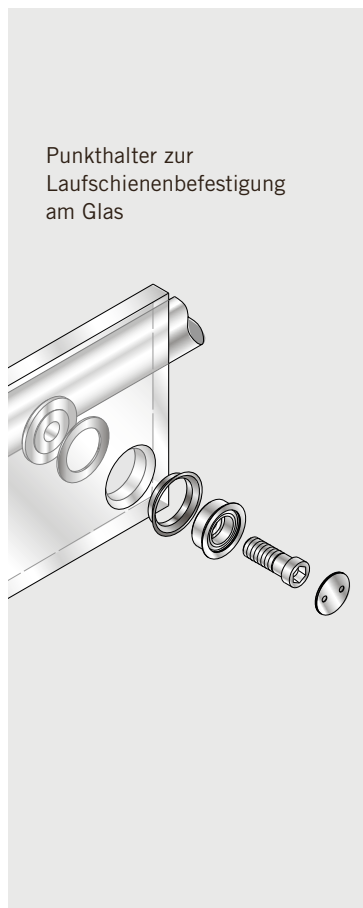
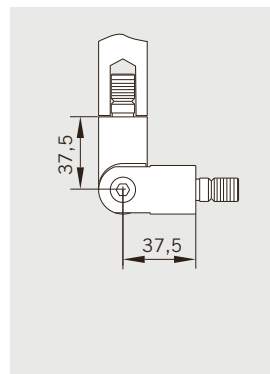
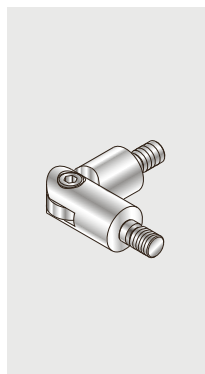
Laufschiene, ungebohrt zur Befestigung mit Klemmhaltern
Fixlänge bis 6 m
8.21.407.700.99
Material 1.4404
8.21.458.700.99

Koppelverbindung abgewinkelt für Laufschiene 90 - 180°
Art.-Nr. 8.21.442.700.99
Material 1.4404
8.21.443.700.99

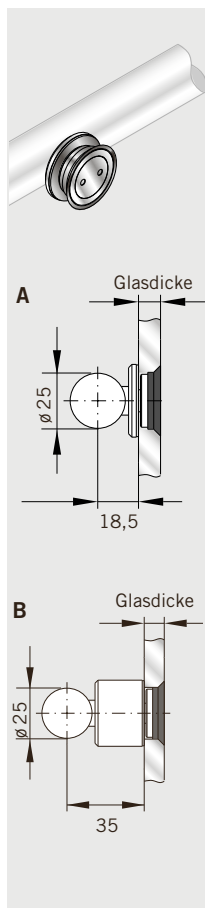


Gewindestift M5 x 6

Koppelverbindung 90 - 180°



Punkthalter zur Laufschienebefestigung am Glas



A für *X = 20 - 30 mm Punkthalter zur Laufschienebefestigung am Glas starr, versenkt

für 10/12 mm Glas
Art.-Nr. 8.29.460.700.99
Material 1.4404
Art.-Nr. 8.29.461.700.99
für 13,5 - 15,5 mm Glas
Art.-Nr. 8.29.450.700.99
für 17,5 mm Glas
Art.-Nr. 8.29.451.700.99

starr, aufliegend
für 10/12 mm Glas
Art.-Nr. 8.29.465.700.99
Material 1.4404
Art.-Nr. 8.29.466.700.99

zentrierend, versenkt
für 10/12 mm Glas
Art.-Nr. 8.29.462.700.99
Material 1.4404
Art.-Nr. 8.29.463.700.99
für 13,5 - 15,5 mm Glas
Art.-Nr. 8.29.455.700.99
für 17,5 mm Glas
Art.-Nr. 8.29.456.700.99

zentrierend, aufliegend
für 10/12 mm Glas
Art.-Nr. 8.29.467.700.99
Material 1.4404
Art.-Nr. 8.29.468.700.99

B für *X = 35 - 40 mm Punkthalter zur Laufschienebefestigung am Glas starr, versenkt

für 10/12 mm Glas
Art.-Nr. 8.29.530.700.99

starr, aufliegend
für 10/12 mm Glas
Art.-Nr. 8.29.535.700.99

zentrierend, versenkt
für 10/12 mm Glas
Art.-Nr. 8.29.531.700.99

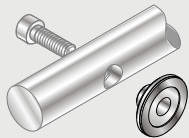
zentrierend, aufliegend
für 10/12 mm Glas
Art.-Nr. 8.29.536.700.99

Abstandsempfehlung der Befestigungspunkte siehe Seite 25

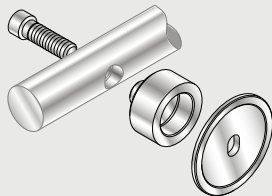
*X siehe Seite 24

Bauteile Schiebetürsystem Laufschiene aus Vollmaterial und Zubehör

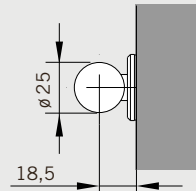
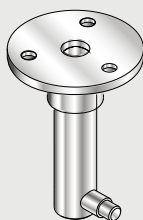
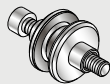
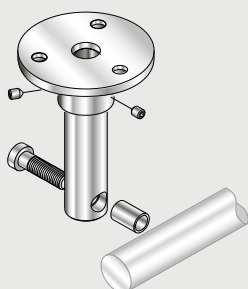
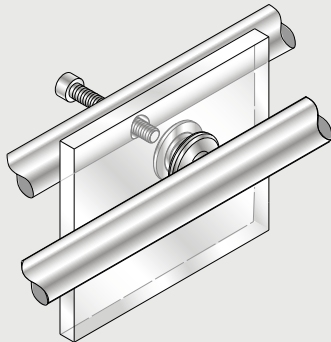
Flansch zur Laufschiene-
befestigung an Wand



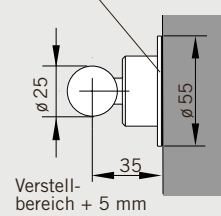
Flansch zur Laufschiene-
befestigung an Wand,
justierbar



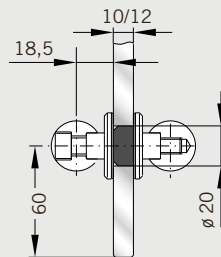
Flansch zur Befestigung
einer Doppel-Laufschiene



2-dimensionale Verstellung
durch Langloch



Achtung: Mindestabstand
Glas zu Wand 32 mm



Bestellangaben

Flansch zur Laufschiene- befestigung an Wand

Art.-Nr. 8.21.346.700.99

Material 1.4404

Art.-Nr. 8.21.347.700.99

Flansch zur Laufschiene- befestigung an Wand, justierbar

Art.-Nr. 8.21.412.700.99

Befestigung für doppelte Laufschiene

Art.-Nr. 8.21.170.700.99

Deckenhalter für Laufschiene

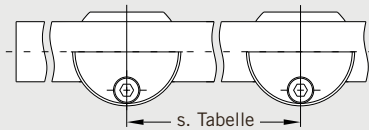
lastabtragend

Art.-Nr. 8.21.315.700.99

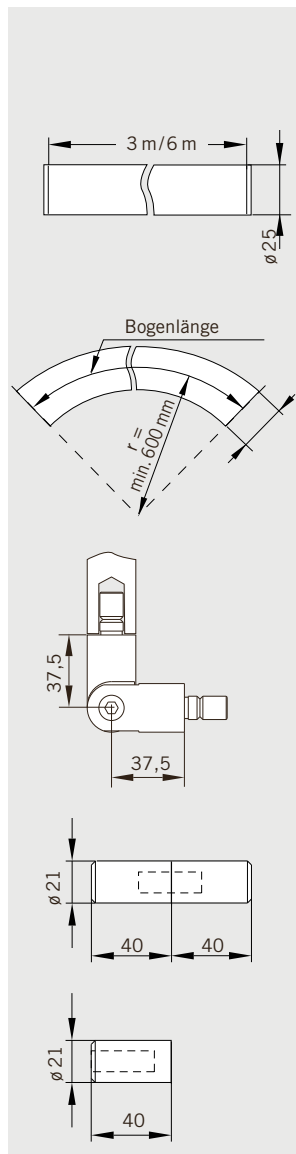
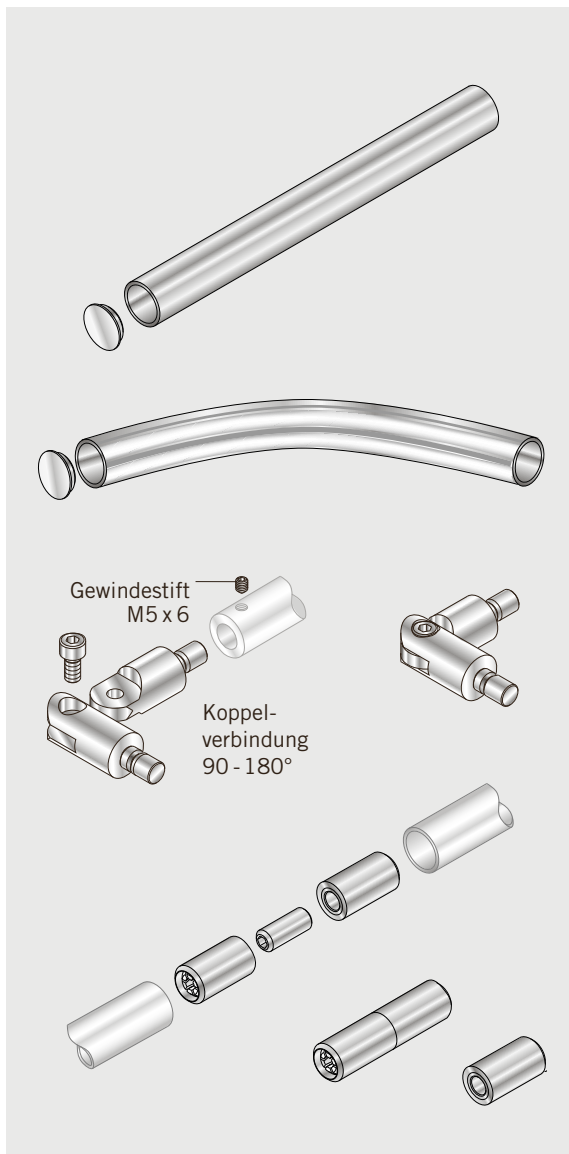
Abstandsempfehlung der Befestigungspunkte siehe Seite 25

Bauteile Schiebetürsystem Laufschiene-Rohr und Zubehör

Abstandsempfehlung
für Laufschiene-Befestigungspunkte



Türhöhe in mm	Türbreite in mm																										
	700			800			900			1000			1100			1200			1300			1400					
	Glasdicke mm			Glasdicke mm			Glasdicke mm			Glasdicke mm			Glasdicke mm			Glasdicke mm			Glasdicke mm			Glasdicke mm					
	8	10	12	8	10	12	8	10	12	8	10	12	8	10	12	8	10	12	8	10	12	8	10	12	8	10	12
1900	350	350	350	400	400	400	450	450	450	500	500	500	550	550	530	600	550	520	590	550	510	580	540	510	580	540	510
2000	350	350	350	400	400	400	450	450	450	500	500	500	550	540	510	580	540	510	570	530	500	570	530	500	570	530	500
2100	350	350	350	400	400	400	450	450	450	500	500	500	550	530	500	570	530	500	560	520	490	560	520	490	560	520	490
2200	350	350	350	400	400	400	450	450	450	500	500	490	550	520	490	550	510	480	550	510	480	540	500	470	540	500	470
2300	350	350	350	400	400	400	450	450	450	500	500	480	550	510	480	540	500	470	540	500	470	530	490	460	530	490	460
2400	350	350	350	400	400	400	450	450	450	500	500	470	530	500	470	530	490	460	530	490	460	520	480	450	520	480	450
2500	350	350	350	400	400	400	450	450	450	500	490	460	520	490	460	520	480	450	520	480	450	510	470	440	510	470	440



Bestellangaben

Laufschiene-Rohr
einschl. Endstopfen
Lagerlänge 3 m
Art.-Nr. 8.21.527.700.99
Material 1.4404
Art.-Nr. 8.21.530.700.99
Fixlänge bis 6 m
Art.-Nr. 8.21.436.700.99
Material 1.4404
Art.-Nr. 8.21.532.700.99

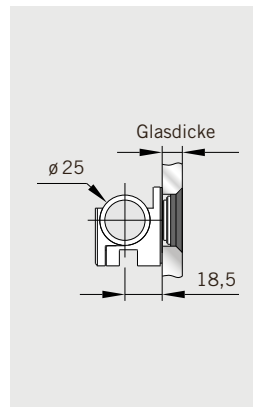
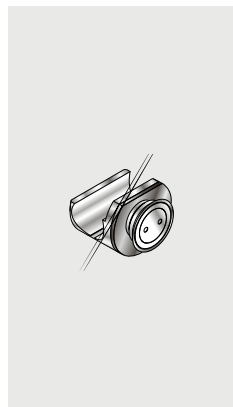
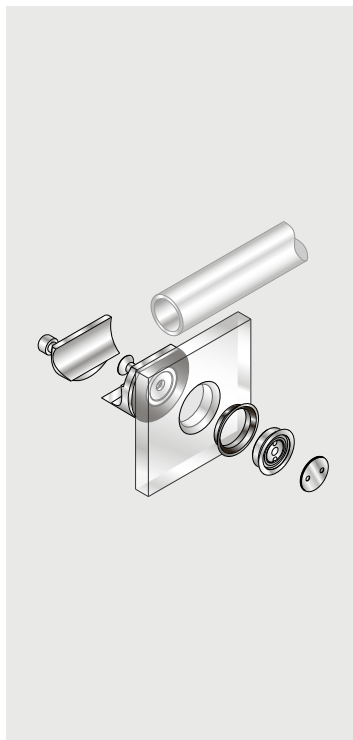
Laufschiene-Rohr
gebogen,
einschl. Endstopfen
max. Bogenlänge 2,6 m
Art.-Nr. 8.21.409.700.99
max. Bogenlänge 5,6 m
Art.-Nr. 8.21.413.700.99

Koppelverbindung
abgewinkelt für Laufschiene-Rohr, 90°-180°
Art.-Nr. 8.21.535.700.99
dto. (Material 1.4404)
Art.-Nr. 8.21.536.700.99

Koppelverbindung
für Laufschiene-Rohr
Art.-Nr. 8.29.506.700.99

Gewindeinsatz
für Laufschiene-Rohr
Art.-Nr. 8.29.505.700.99

Bauteile Schiebetürsystem Laufschienen-Rohr und Zubehör



Bestellangaben

Klemmhalter

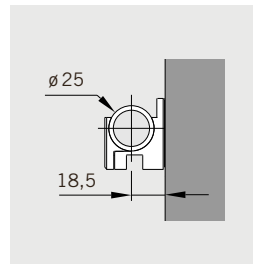
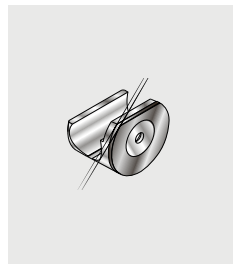
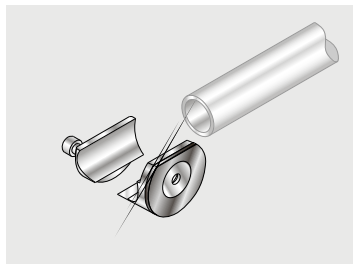
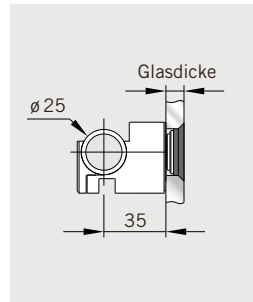
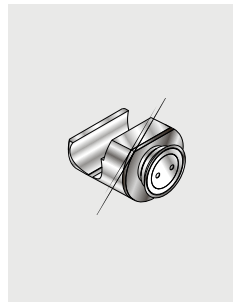
zur Laufschienen-
befestigung am Glas

Punkthalter versenkt
für 10, 12 u.13,5 mm Glas
Art.-Nr. 8.29.171.700.99
Material 1.4404
Art.-Nr. 8.29.181.700.99

Punkthalter aufgesetzt
für 10, 12 u.13,5 mm Glas
Art.-Nr. 8.29.172.700.99
Material 1.4404
Art.-Nr. 8.29.182.700.99

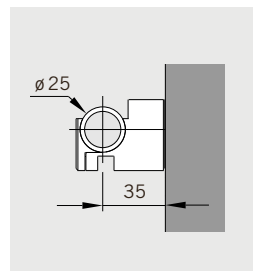
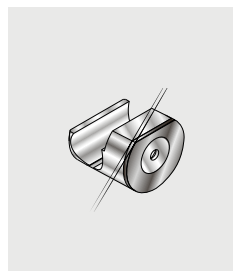
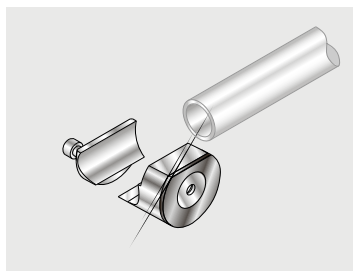
16 mm verlängert
Punkthalter versenkt
für 10, 12 u.13,5 mm Glas
Art.-Nr. 8.29.518.700.99

Punkthalter aufgesetzt
für 10, 12 u.13,5 mm Glas
Art.-Nr. 8.29.519.700.99



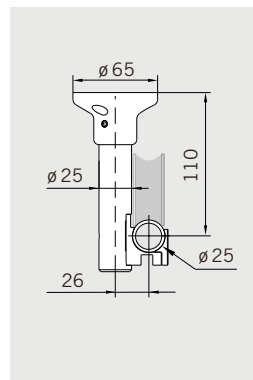
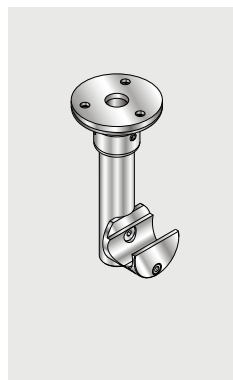
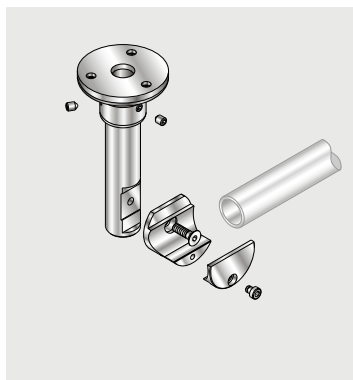
Klemmhalter

zur Laufschienen-Rohr-
befestigung an Wand,
Art.-Nr. 8.21.153.700.99
Material 1.4404
Art.-Nr. 8.21.163.700.99



Klemmhalter

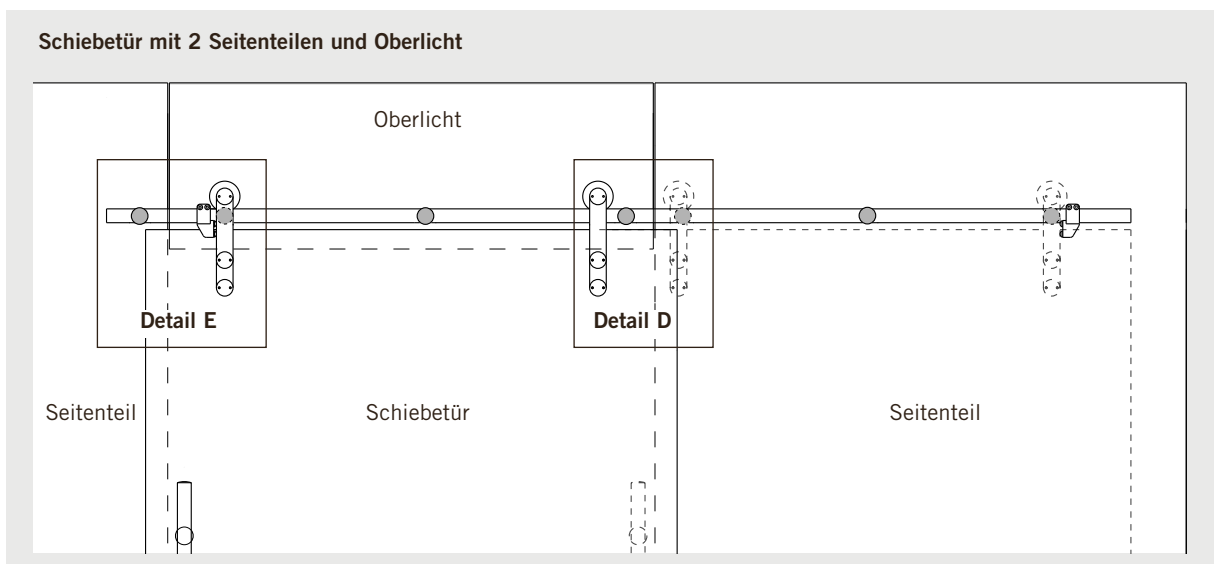
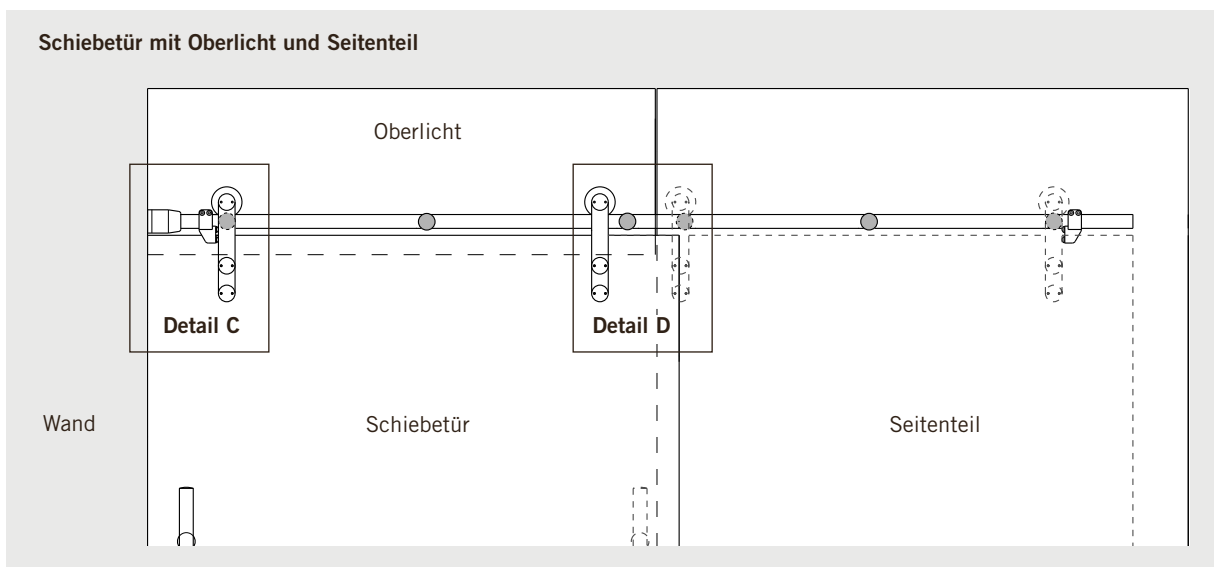
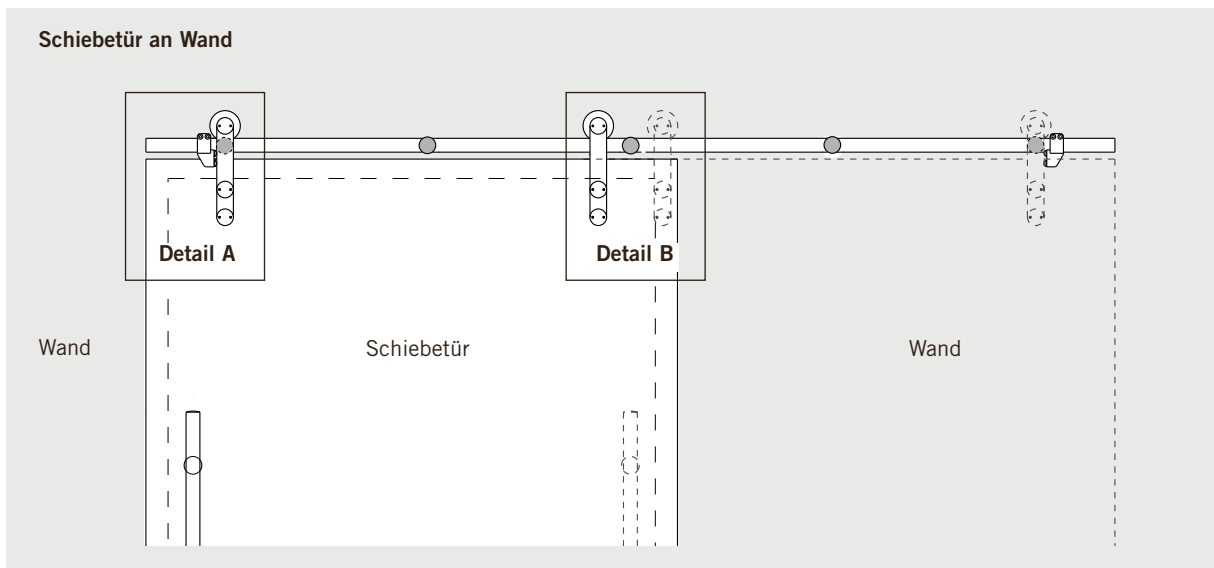
zur Laufschienen-Rohr-
befestigung an Wand,
16 mm verlängert
Art.-Nr. 8.21.157.700.99
Material 1.4404
Art.-Nr. 8.21.158.700.99



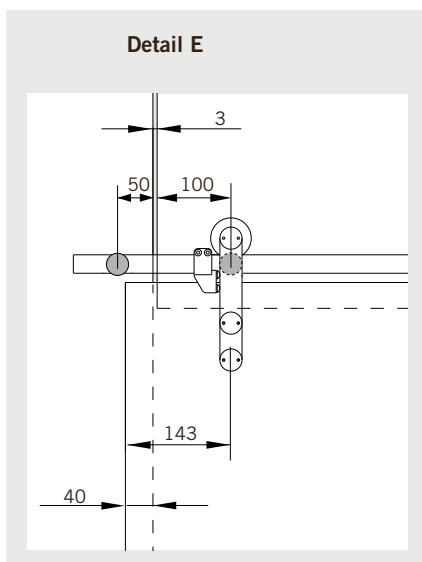
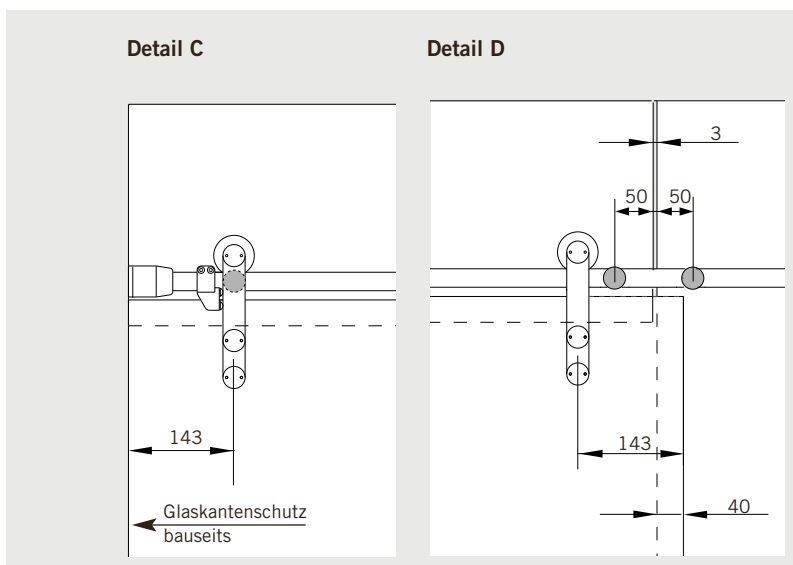
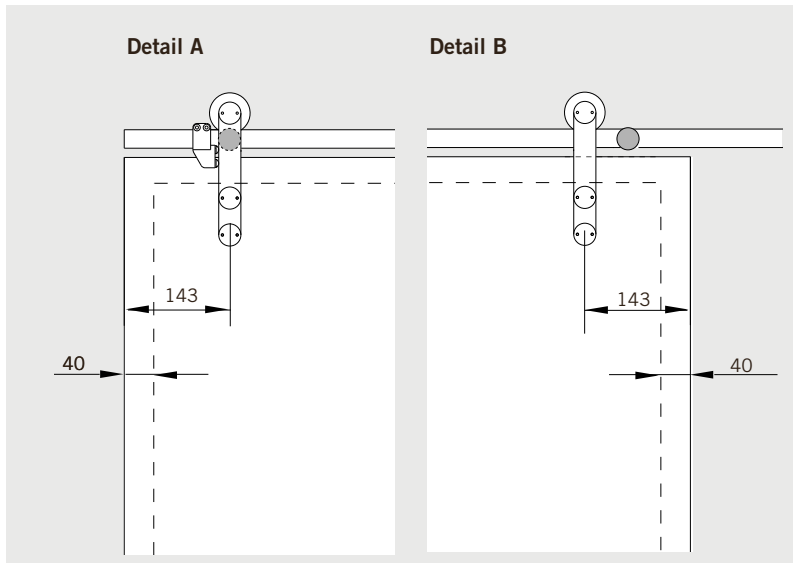
Deckenhalter

für Laufschienen-Rohr,
lastabtragend
Art.-Nr. 8.21.316.700.99

Glasbearbeitung Schiebetürsystem

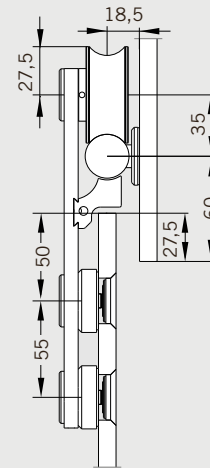


Glasbearbeitung Schiebetürsystem

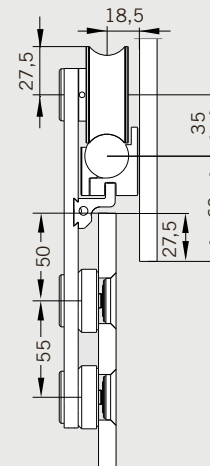


Bei den Maßangaben handelt es sich lediglich um empfohlene Werte. Bitte beachten Sie bei der Planung, dass die Positionen der Stopper und Punkthalter nicht übereinander liegen dürfen.
Abstandsempfehlungen für die Laufschienenbohrung und erforderliche Maße zur Befestigung der Laufschiene entnehmen Sie bitte der Tabelle „Abstandsempfehlung der Laufschienen-Befestigungspunkte“.

Schiebetür mit Laufschiene aus Vollmaterial

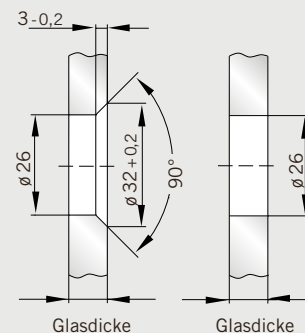


Schiebetür mit Laufschienen-Rohr und Klemmhalter

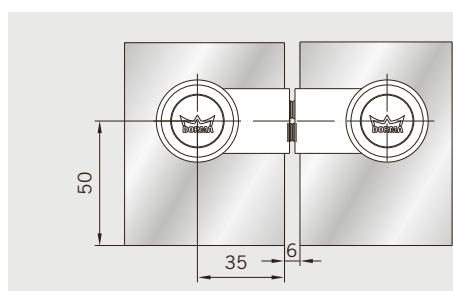
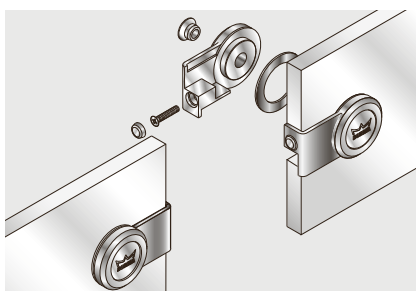
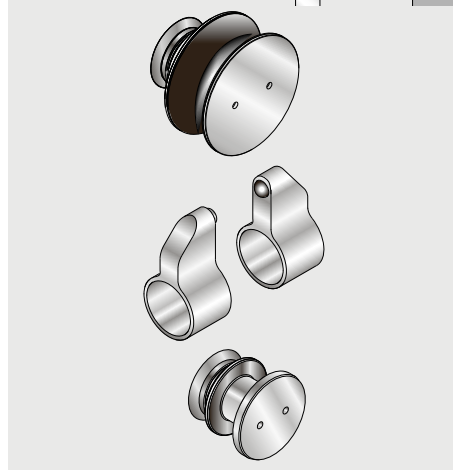
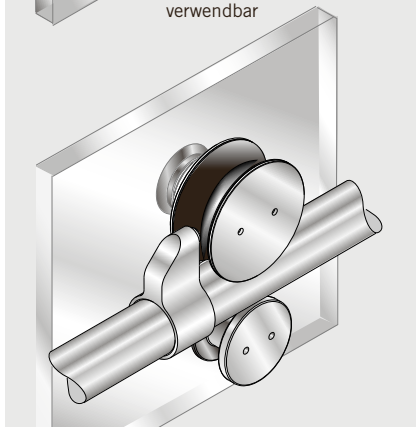
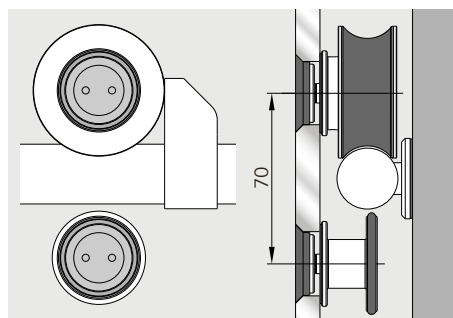
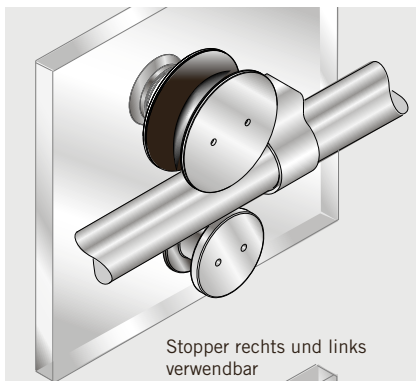
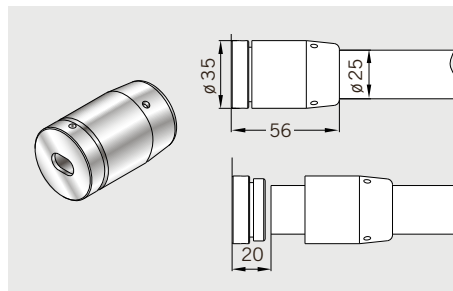
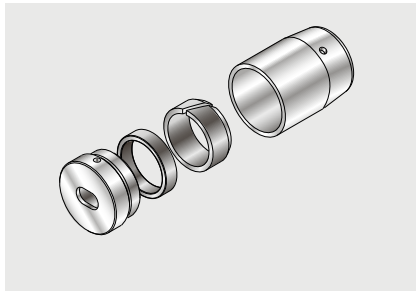
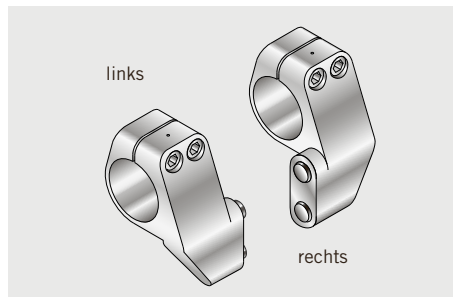
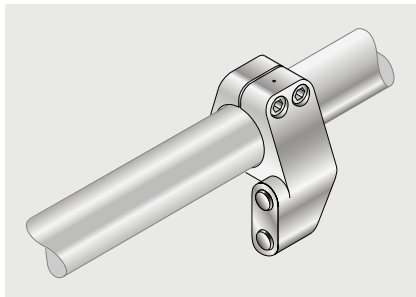


Senkbohrung für glasflächenbündige Punkthalter

Durchgangsbohrung für aufliegende Punkthalter



Bauteile Schiebetürsystem



Bestellangaben

Türstopper

links

Art.-Nr. 8.29.425.700.99

Material 1.4404

Art.-Nr. 8.29.427.700.99

rechts

Art.-Nr. 8.29.426.700.99

Material 1.4404

Art.-Nr. 8.29.428.700.99

**Wandhalter für
Laufschiene-
Rohr/Laufschiene aus Voll-
material**

Art.-Nr. 8.29.445.700.99

Material 1.4404

Art.-Nr. 8.29.446.700.99

Rolle am Glasfür 8 - 12 mm Glas,
versenkt

Art.-Nr. 8.29.494.700.99

aufliegend

Art.-Nr. 8.29.495.700.99

Türstopper

für Rolle am Glas

Art.-Nr. 8.29.493.700.99

Material 1.4404

Art.-Nr. 8.29.483.700.99

Aushebeschutzfür Rolle am Glas
für 8 - 12 mm Glas,
versenkt

Art.-Nr. 8.29.497.700.99

aufliegend

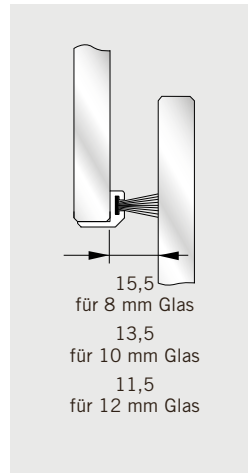
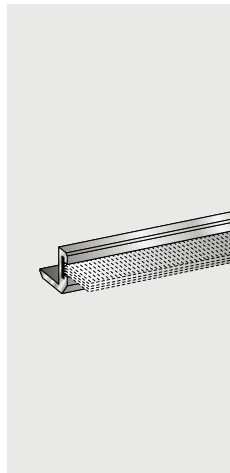
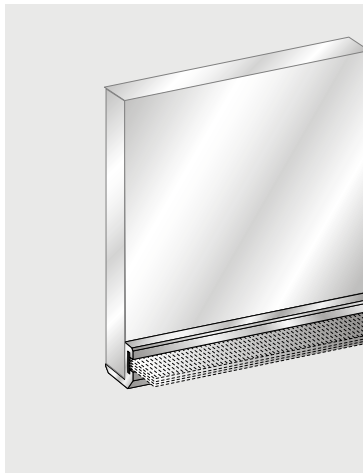
Art.-Nr. 8.29.498.700.99

Abstandhalterfür gegenläufige
Schiebetüren

Art.-Nr. 8.29.420.000.99

Bitte fordern Sie für
Details zur Glasbearbeitung
unser Detailblatt 29-044-B
an.

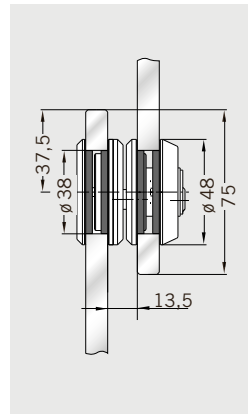
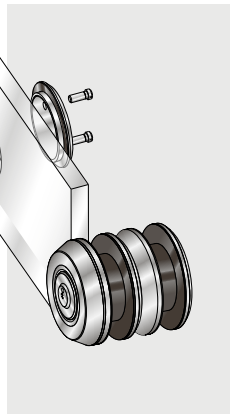
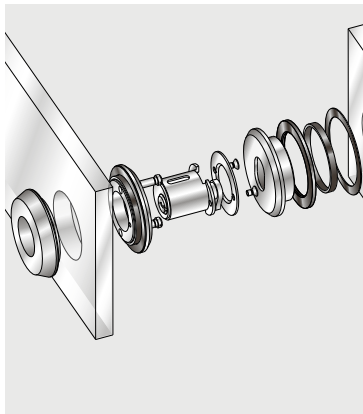
Bauteile Schiebetürsystem



Bestellangaben

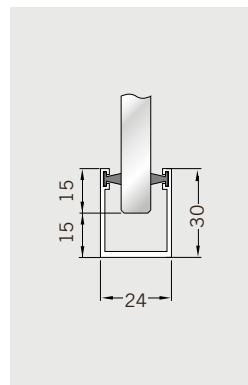
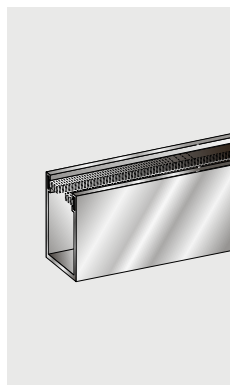
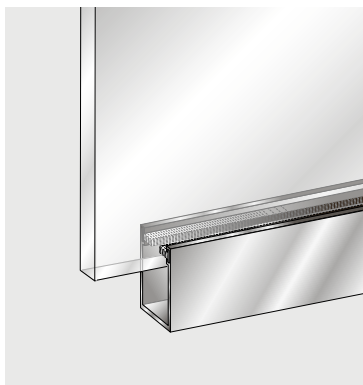
LM-Bürstenprofil

ähnlich Niro matt eloxiert
für 8 mm Glas
Lagerlänge 3 m
Art.-Nr. 8.07.402.113.99
Fixlänge bis 6 m
Art.-Nr. 8.07.403.113.99
für 10/12 mm Glas
Lagerlänge 3 m
Art.-Nr. 8.07.400.113.99
Fixlänge bis 6 m
Art.-Nr. 8.07.401.113.99



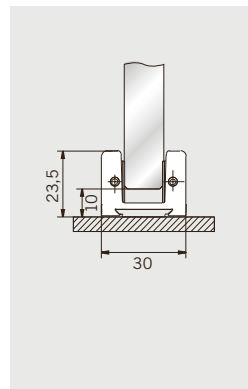
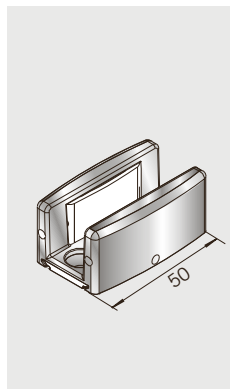
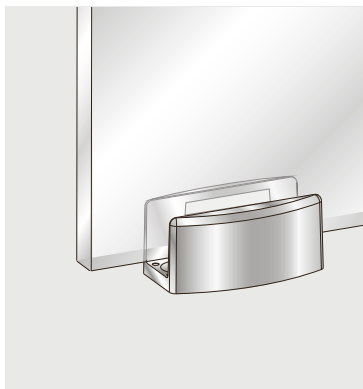
Schiebetürschloss mit Sperrhaken

für 8/10/12 mm Glas
Art.-Nr. 8.21.446.700.99
Material 1.4404



Führungsschiene mit Bürstendichtung

einsetzbar für
8/10/12 mm Glas
LM roh
Fixlänge 6 m
Art.-Nr. 8.21.431.100.99
Lagerlänge 3 m
Art.-Nr. 8.21.432.100.99



Bodenführung

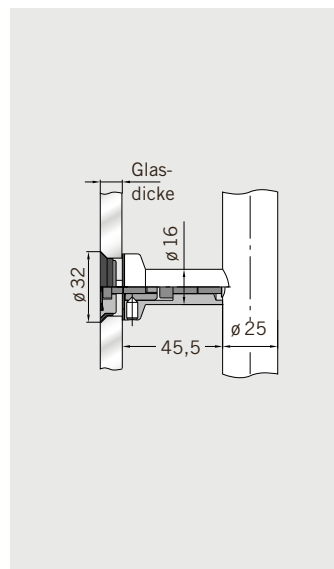
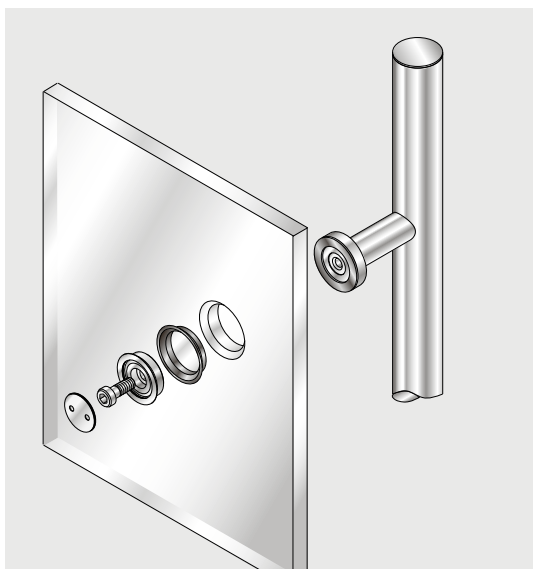
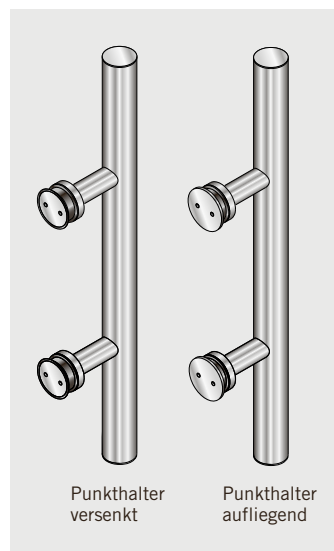
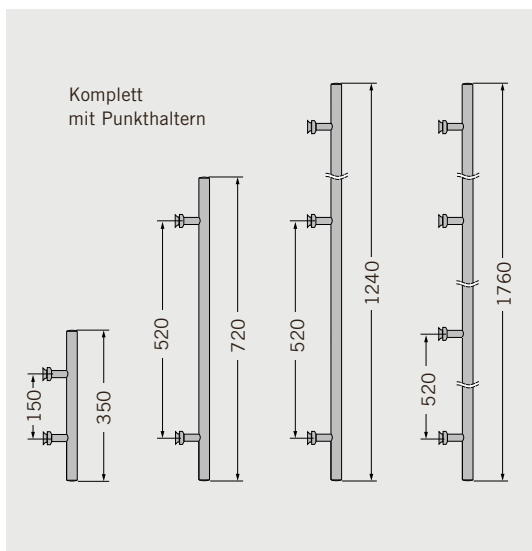
aufgesetzt,
einsetzbar für
8/13,5 mm Glas
Art.-Nr. 8.07.316.000.99

Griffstangen und Türknaufe

Das Griffsystem ist für 8, 10 und 12 mm Glas ausgelegt. Die Griffstangen und der Türknauf können einseitig mit den entsprechenden Haltern oder beidseitig mit einem Verbindungsbolzen an Schiebe- und Drehtüren angebracht werden.

Die Punkthalter und Verbindungsbolzen sind jeweils Teil des Lieferumfangs.

Die Griffstangen lassen sich ebenso als waagerechte bzw. senkrechte Haltestangen oder als Geländer einsetzen.



Bestellangaben

Griffstangen mit versenkten Punkthaltern für 8/10/12 mm Glas

Griffstange 350 mm mit 2 Befestigungen
Art.-Nr. 8.29.268.700.99
Material 1.4404
Art.-Nr. 8.29.269.700.99

Griffstange 720 mm mit 2 Befestigungen
Art.-Nr. 8.29.271.700.99
Material 1.4404
Art.-Nr. 8.29.272.700.99

Griffstange 1240 mm mit 3 Befestigungen
Art.-Nr. 8.29.274.700.99
Material 1.4404
Art.-Nr. 8.29.275.700.99

Griffstange 1760 mm mit 4 Befestigungen
Art.-Nr. 8.29.277.700.99
Material 1.4404
Art.-Nr. 8.29.278.700.99

Griffstangen mit aufliegenden Punkthaltern für 8/10/12 mm Glas

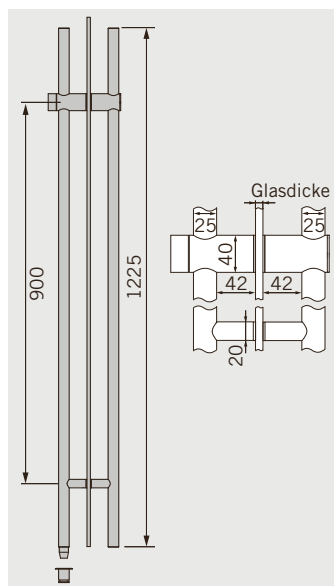
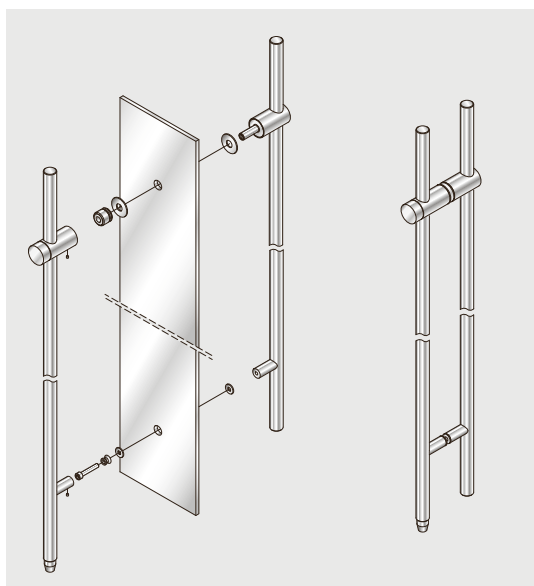
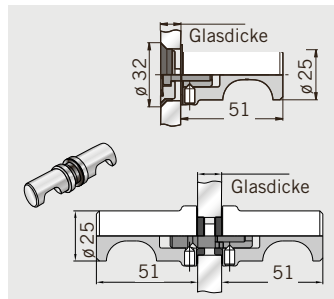
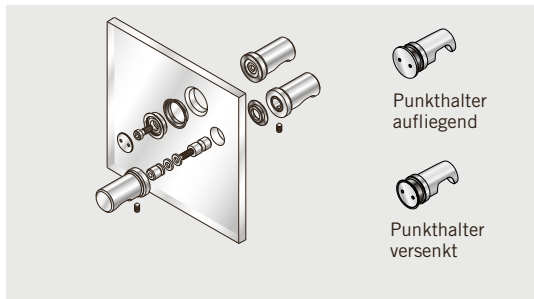
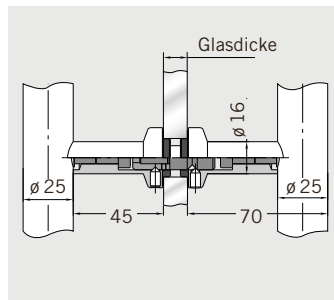
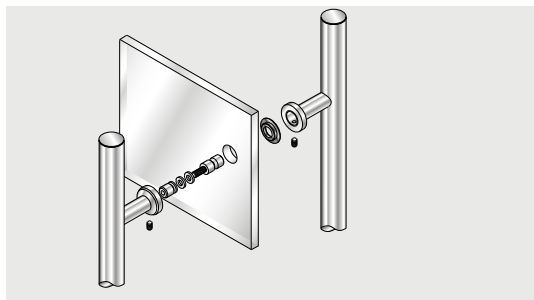
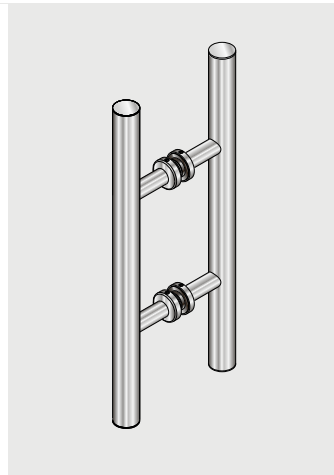
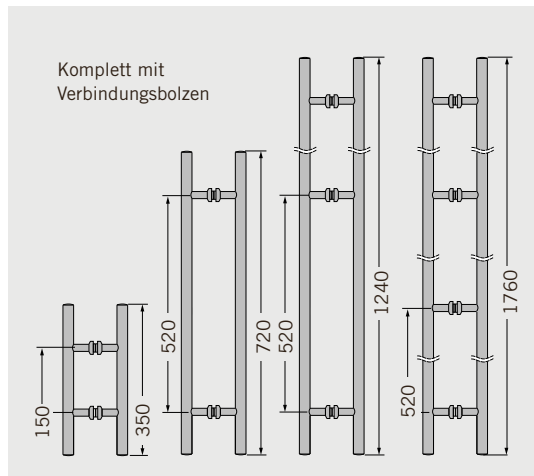
Griffstange 350 mm mit 2 Befestigungen
Art.-Nr. 8.21.240.700.99
Material 1.4404
Art.-Nr. 8.21.280.700.99

Griffstange 720 mm mit 2 Befestigungen
Art.-Nr. 8.21.241.700.99
Material 1.4404
Art.-Nr. 8.21.281.700.99

Griffstange 1240 mm mit 3 Befestigungen
Art.-Nr. 8.21.242.700.99
Material 1.4404
Art.-Nr. 8.21.282.700.99

Griffstange 1760 mm mit 4 Befestigungen
Art.-Nr. 8.21.243.700.99
Material 1.4404
Art.-Nr. 8.21.283.700.99

Griffstangen und Türknaufe



Bestellangaben

Griffstangenpaar

inkl. Verbindungsbolzen
für 8/10/12 mm Glas

Griffstangenpaar 350 mm
mit 2 Befestigungen
Art.-Nr. 8.21.267.700.99
Material 1.4404
Art.-Nr. 8.21.247.700.99

Griffstangenpaar 720 mm
mit 2 Befestigungen
Art.-Nr. 8.21.270.700.99
Material 1.4404
Art.-Nr. 8.21.250.700.99

Griffstangenpaar 1240 mm
mit 3 Befestigungen
Art.-Nr. 8.21.273.700.99
Material 1.4404
Art.-Nr. 8.21.253.700.99

Griffstangenpaar 1760 mm
mit 4 Befestigungen
Art.-Nr. 8.21.276.700.99
Material 1.4404
Art.-Nr. 8.21.256.700.99

Türknauf einseitig für 8/10/12 mm Glas

Türknauf mit
versenktem Punkthalter
Art.-Nr. 8.21.422.700.99

Türknauf mit
aufliegendem Punkthalter
Art.-Nr. 8.21.426.700.99

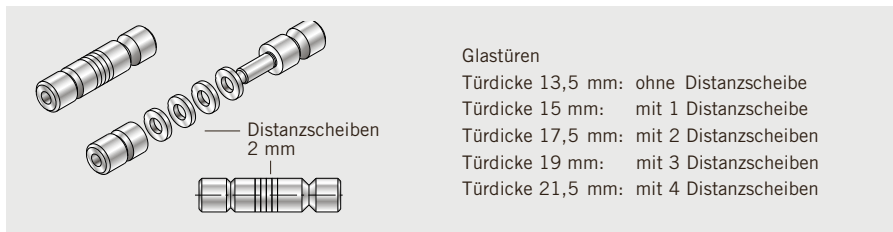
Türknauf beidseitig

für 8/10/12 mm Glas
Art.-Nr. 8.21.423.700.99

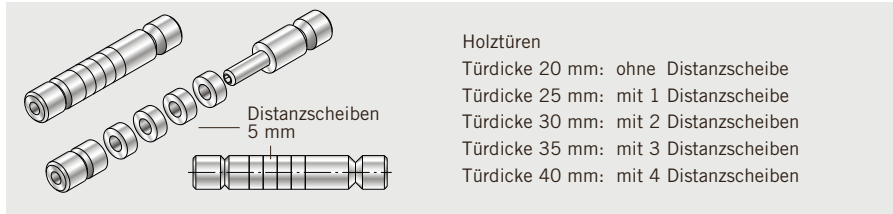
Verschließbares Griffstangenpaar

für 8 - 13,5 mm Glas
1225 mm,
mit 2 Befestigungen
komplett mit
KESO 2000 Schloss
Art.-Nr. 8.21.279.700.99

Distanzerweiterungen für Griffstangen und Türknaufe



Glastüren
 Türdicke 13,5 mm: ohne Distanzscheibe
 Türdicke 15 mm: mit 1 Distanzscheibe
 Türdicke 17,5 mm: mit 2 Distanzscheiben
 Türdicke 19 mm: mit 3 Distanzscheiben
 Türdicke 21,5 mm: mit 4 Distanzscheiben



Holztüren
 Türdicke 20 mm: ohne Distanzscheibe
 Türdicke 25 mm: mit 1 Distanzscheibe
 Türdicke 30 mm: mit 2 Distanzscheiben
 Türdicke 35 mm: mit 3 Distanzscheiben
 Türdicke 40 mm: mit 4 Distanzscheiben



Glastüren/Holztüren
 Türdicke 15–21,5 mm: Zylinderschraube M6x25
 Türdicke 25–30 mm: Zylinderschraube M6x35
 Türdicke 35–40 mm: Zylinderschraube M6x50

Bestellangaben

Umbau-Set 1 für Glastüren, Griffstangenpaar/ Knaufe beidseitig

Türdicken 13,5–21,5 mm
 Art.-Nr. 8.21.285.700.99

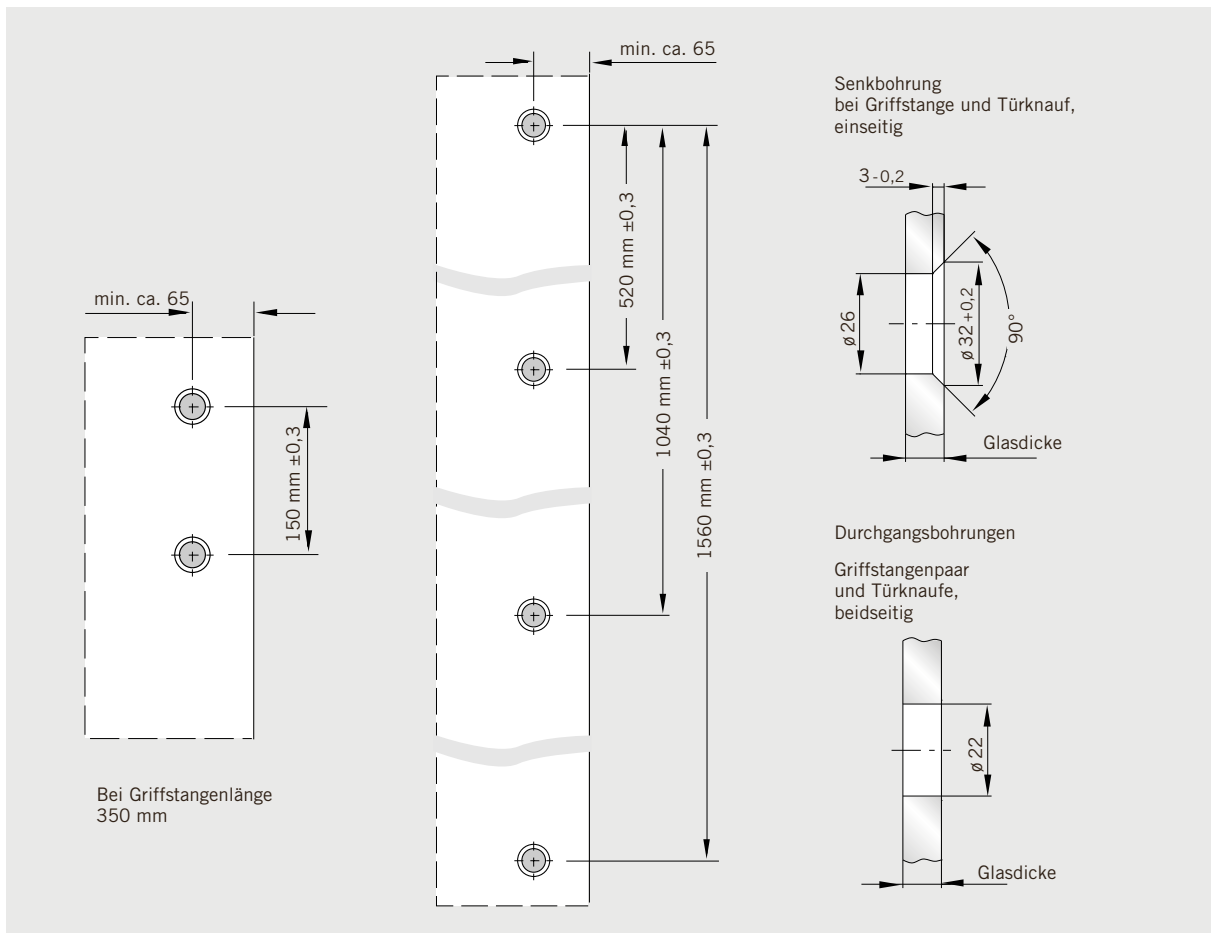
Umbau-Set 2 für Holztüren, Griffstangenpaar/ Knaufe beidseitig

Türdicken 20–40 mm
 Art.-Nr. 8.21.286.700.99

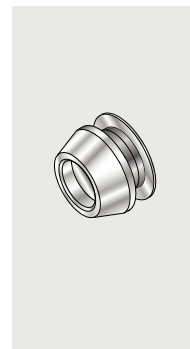
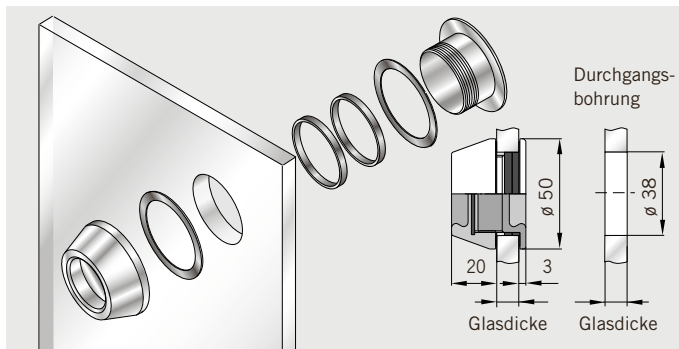
Umbau-Set 3 für Glas/Holztüren, Griffstange/Knauf einseitig, Punkthalter

Türdicken 15–40 mm
 versenkt
 Art.-Nr. 8.21.287.700.99
 aufliegend
 Art.-Nr. 8.21.288.700.99

Glasbearbeitung für Griffstangen und Türknaufe

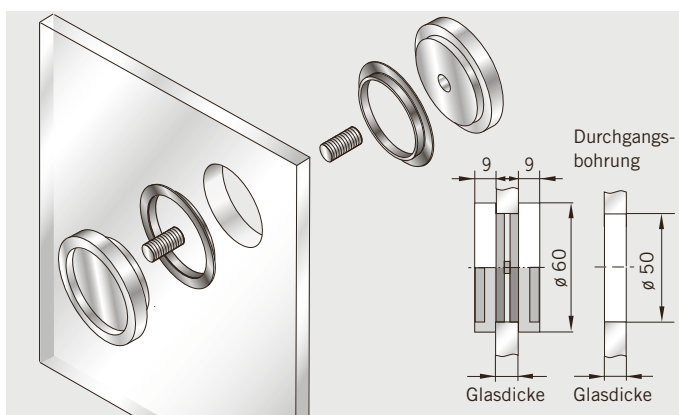


Griffmuschel und ARCOS Stoßgriff

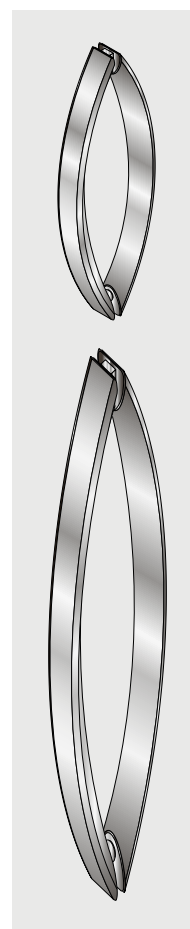
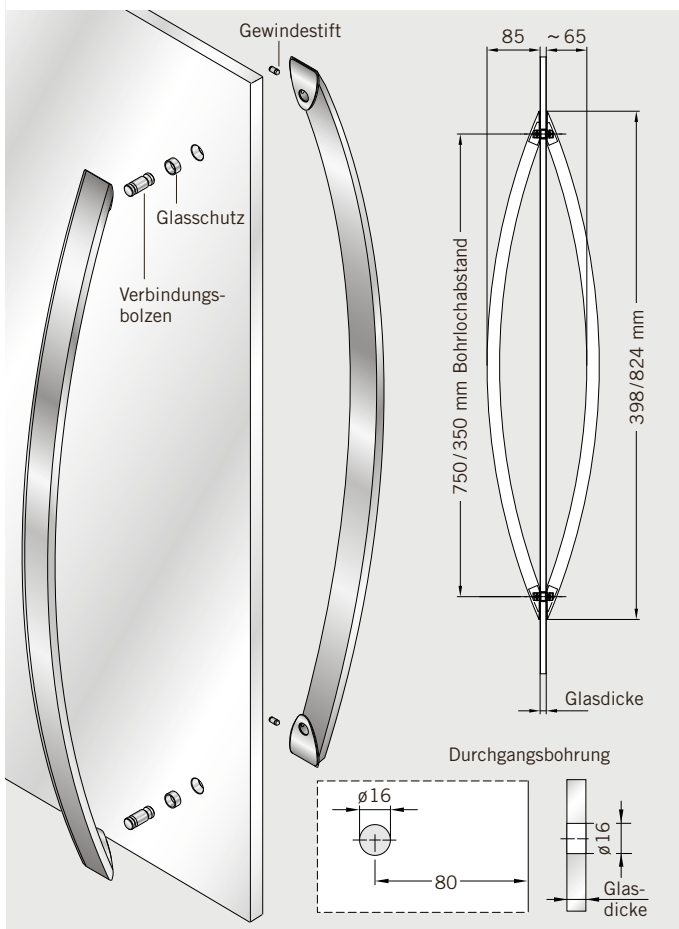


Bestellangaben

Griffmuschel
 Ø 50 mm
 für 8/10/12 mm Glas
 Art.-Nr. 8.21.290.700.99



Griffmuschel
 Ø 60 mm
 für 8/10/12 mm Glas
 Art.-Nr. 8.21.291.700.99



ARCOS Stoßgriff
 für 8/10/12 mm Glas
 inkl. Verbindungsbolzen
 nur in Material 1.4404

Griff 350 mm
 mit 2 Befestigungen
 Art.-Nr. 8.26.500.700.99

Griff 750 mm
 mit 2 Befestigungen
 Art.-Nr. 8.26.510.700.99





MANET COMPACT Sets

Inhalt

Drehtüren	40
Schiebetüren	44

MANET COMPACT-Sets

Neben der Optik zeichnet sich MANET COMPACT durch die standardisierten Sets aus, die eine einfache und schnelle Planung der gängigen Anlagentypen mit 8, 10, und 12 mm ESG ermöglichen. Optionale Zubehörteile erlauben unterschiedliche Gestaltungsmöglichkeiten innerhalb der einzelnen Sets.

Die Systembauteile sind mit zahlreichen Verstellmöglichkeiten versehen, um eine problemlose Montage der Schiebe-, Pendel- oder Anschlagtüren zu gewährleisten. Gegebenenfalls sind Wandanschlussprofile für die Befestigung von Glasoberlichtern und Seitenteilen bauseits zu berücksichtigen.



Drehtüren Set 1
Seite 41

Anlagentyp 1 (1 Set)	Anlagentyp 2 (1 Set)	Anlagentyp 3 (1 Set)	Anlagentyp 4 (1 Set)
Anlagentyp 5 (2 Sets)	Anlagentyp 6 (2 Sets)	Anlagentyp 7 (2 Sets)	Anlagentyp 8 (2 Sets)

Drehtüren Set 2
Seite 42

Anlagentyp 9 (1 Set)	Anlagentyp 12 (1 Set)	Anlagentyp 18 (2 Sets)

Drehtüren Set 2 + 3
Seite 42/43

Anlagentyp 21 (je 1 Set)

Drehtüren Set 3
Seite 43

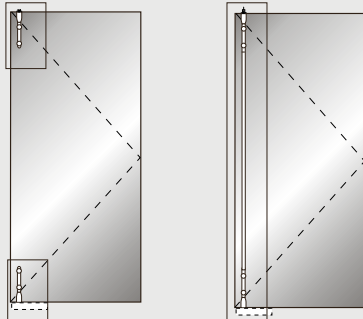
Anlagentyp 13 (1 Set)	Anlagentyp 15 (1 Set)	Anlagentyp 23 (2 Sets)

Schiebetüren Set 4/5/6
Seite 44 - 49

Set 4.1/4.2	Set 5.1/5.2	Set 6.1/6.2

Set 1

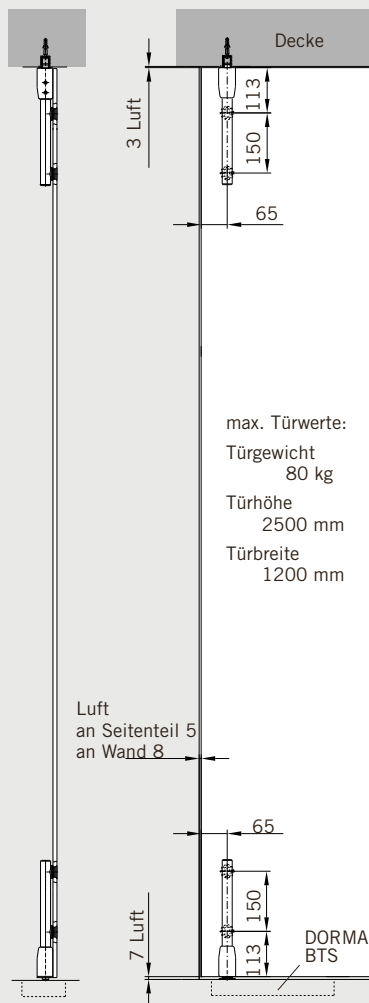
Drehtür MANET COMPACT ohne Oberlicht für 10 - 12 mm Glas



Set 1
mit Drehstangenpaar
Kurzausführung

Option:
Set 1, jedoch für
zusätzliches Zwischenrohr in Fixlänge für Drehstangenpaar
Zwischenrohr in Fixlänge

Bitte unbedingt angeben: Flügelhöhe _____ mm
– 577 mm
= Länge Zwischenrohr
_____ mm



max. Türwerte:
Türgewicht
80 kg
Türhöhe
2500 mm
Türbreite
1200 mm

Die notwendige Glasbearbeitung
finden Sie auf Seite 20/21

Bestellangaben

Art.-Nr. 8.29.910.700.99

Art.-Nr. 8.29.911.700.99

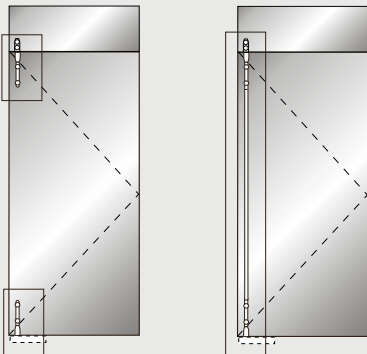
Art.-Nr. 8.29.555.700.99

Optionen für SET 1

Griffstangen	Länge 350 mm	Art.-Nr. 8.29.268.700.99
versenkte	Länge 720 mm	Art.-Nr. 8.29.271.700.99
Punkthalter	Länge 1240 mm	Art.-Nr. 8.29.274.700.99
	Länge 1760 mm	Art.-Nr. 8.29.277.700.99
Griffstangenpaare	Länge 350 mm	Art.-Nr. 8.21.267.700.99
	Länge 720 mm	Art.-Nr. 8.21.270.700.99
	Länge 1240 mm	Art.-Nr. 8.21.273.700.99
	Länge 1760 mm	Art.-Nr. 8.21.276.700.99
Anschlag für Drehtür mit Deckenbefestigung		Art.-Nr. 8.21.334.700.99
Deckenverbinder (tragende Funktion)		Art.-Nr. 8.29.337.700.99
Eckschloss		Art.-Nr. 8.21.448.700.99
Eckschloss mit PZ-Rosette auf Schlossseite		Art.-Nr. 8.21.449.700.99
Profilzylinder für Eckschloss 8.21.448/449.700.99		Art.-Nr. 8.14.206.000.99
Exzenterbuchse für Eckschloss 8.21.448/449.700.99		Art.-Nr. 8.05.194.000.99
Bodenlager		Art.-Nr. 8.01.106.700.99
Handwerkzeug für MANET-Punkthalter		Art.-Nr. 8.21.134.000.99
5 Stück Punkthalterdeckel		Art.-Nr. 8.29.217.700.99

Set 2

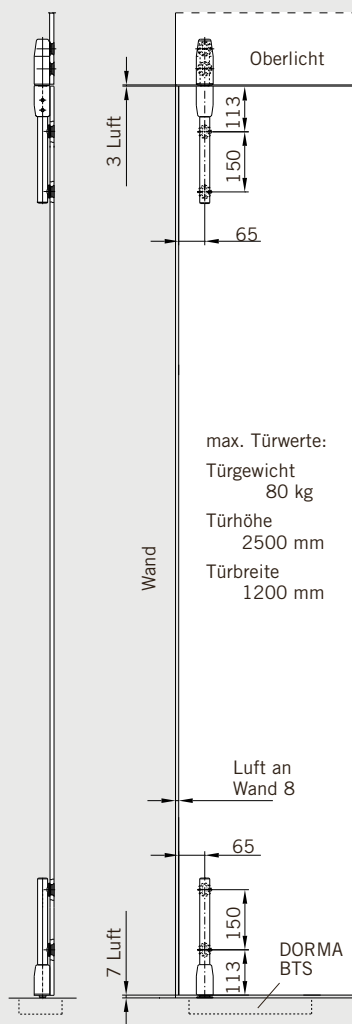
Drehtür MANET COMPACT mit Oberlicht für 10 - 12 mm Glas



Set 2
mit Drehstangenpaar
Kurzausführung

Option:
Set 2, jedoch für
zusätzliches Zwischenrohr in Fixlänge für Drehstangenpaar
Zwischenrohr in Fixlänge

Bitte unbedingt angeben: Flügelhöhe _____ mm
- 577 mm
= Länge Zwischenrohr
_____ mm



max. Türwerte:
Türgewicht
80 kg
Türhöhe
2500 mm
Türbreite
1200 mm

Luft an
Wand 8

DORMA
BTS

Die notwendige Glasbearbeitung
finden Sie auf Seite 20/21

Bestellangaben

Art.-Nr. 8.29.912.700.99

Art.-Nr. 8.29.913.700.99

Art.-Nr. 8.29.555.700.99

Optionen für SET 2

Griffstangen, versenkte	Länge 350 mm Länge 720 mm
Punkthalter	Länge 1240 mm Länge 1760 mm
Griffstangenpaare	Länge 350 mm Länge 720 mm Länge 1240 mm Länge 1760 mm

Deckenverbinder (tragende Funktion)

Anschlag im Oberlicht, (innen/außen)
für 10/12 mm Glas

Eckschloss

Eckschloss
mit PZ-Rosette auf Schlossseite

Profilzylinder für
Eckschloss 8.21.448/449.700.99

Exzenterbuchse für
Eckschloss 8.21.448/449.700.99

Oberl.-Seitenteilverb. für 10/12 mm Glas

Oberl.-Seitenteilverb. mit Anschlag innen
für 10/12 mm Glas

Oberl.-Seitenteilverb. mit Anschlag außen
für 10 mm Glas
für 12 mm Glas

Bodenlager

Handwerkzeug für MANET-Punkthalter

5 Stück Punkthalterdeckel

Art.-Nr. 8.29.268.700.99
Art.-Nr. 8.29.271.700.99
Art.-Nr. 8.29.274.700.99
Art.-Nr. 8.29.277.700.99

Art.-Nr. 8.21.267.700.99
Art.-Nr. 8.21.270.700.99
Art.-Nr. 8.21.273.700.99
Art.-Nr. 8.21.276.700.99

Art.-Nr. 8.29.337.700.99

Art.-Nr. 8.29.335.700.99

Art.-Nr. 8.21.448.700.99

Art.-Nr. 8.21.449.700.99

Art.-Nr. 8.14.206.000.99

Art.-Nr. 8.05.194.000.99

Art.-Nr. 8.29.320.700.99

Art.-Nr. 8.29.322.700.99

Art.-Nr. 8.29.324.700.99

Art.-Nr. 8.29.325.700.99

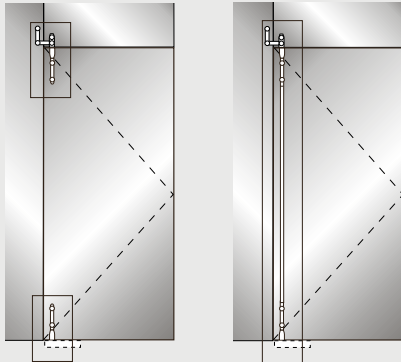
Art.-Nr. 8.01.106.700.99

Art.-Nr. 8.21.134.000.99

Art.-Nr. 8.29.217.700.99

Set 3

Drehtür MANET COMPACT mit Oberlicht und Seitenteil für 10 - 12 mm Glas



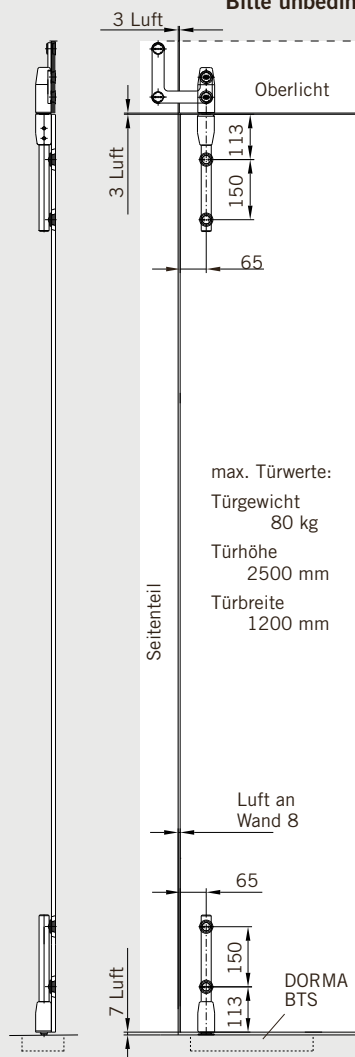
Set 3

mit Drehstangenpaar,
Kurzausführung

Option:

Set 3, jedoch für
zusätzliches Zwischenrohr in Fixlänge für Drehstangenpaar
Zwischenrohr in Fixlänge

Bitte unbedingt angeben: Flügelhöhe _____ mm
– 577 mm
= Länge Zwischenrohr
_____ mm



max. Türwerte:
Türgewicht
80 kg
Türhöhe
2500 mm
Türbreite
1200 mm

Die notwendige Glasbearbeitung
finden Sie auf Seite 20/21

Bestellangaben

Art.-Nr. 8.29.914.700.99

Art.-Nr. 8.29.915.700.99

Art.-Nr. 8.29.555.700.99

Optionen für SET 3

Griffstangen,	Länge	350 mm
versenkte	Länge	720 mm
Punkthalter	Länge	1240 mm
	Länge	1760 mm
Griffstangenpaare	Länge	350 mm
	Länge	720 mm
	Länge	1240 mm
	Länge	1760 mm

Deckenverbinder (tragende Funktion)

Anschlag im Oberlicht, (innen/außen)
für 10/12 mm Glas

Eckschloss

Eckschloss
mit PZ-Rosette auf Schlossseite

Profilzylinder für
Eckschloss 8.21.448/449.700.99

Exzenterbuchse für
Eckschloss 8.21.448/449.700.99

Oberl.-Seitenteilverb. für 10/12 mm Glas

Oberl.-Seitenteilverb. mit Anschlag innen
für 10/12 mm Glas

Oberl.-Seitenteilverb. mit Anschlag außen
für 10 mm Glas
für 12 mm Glas

Bodenlager

Handwerkzeug für MANET-Punkthalter

5 Stück Punkthalterdeckel

Art.-Nr. 8.29.268.700.99

Art.-Nr. 8.29.271.700.99

Art.-Nr. 8.29.274.700.99

Art.-Nr. 8.29.277.700.99

Art.-Nr. 8.21.267.700.99

Art.-Nr. 8.21.270.700.99

Art.-Nr. 8.21.273.700.99

Art.-Nr. 8.21.276.700.99

Art.-Nr. 8.29.337.700.99

Art.-Nr. 8.29.335.700.99

Art.-Nr. 8.21.448.700.99

Art.-Nr. 8.21.449.700.99

Art.-Nr. 8.14.206.000.99

Art.-Nr. 8.05.194.000.99

Art.-Nr. 8.29.320.700.99

Art.-Nr. 8.29.322.700.99

Art.-Nr. 8.29.324.700.99

Art.-Nr. 8.29.325.700.99

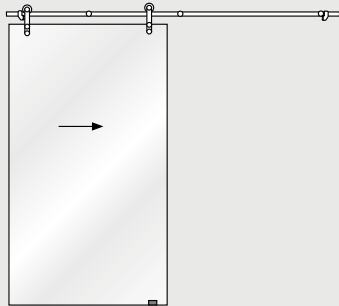
Art.-Nr. 8.01.106.700.99

Art.-Nr. 8.21.134.000.99

Art.-Nr. 8.29.217.700.99

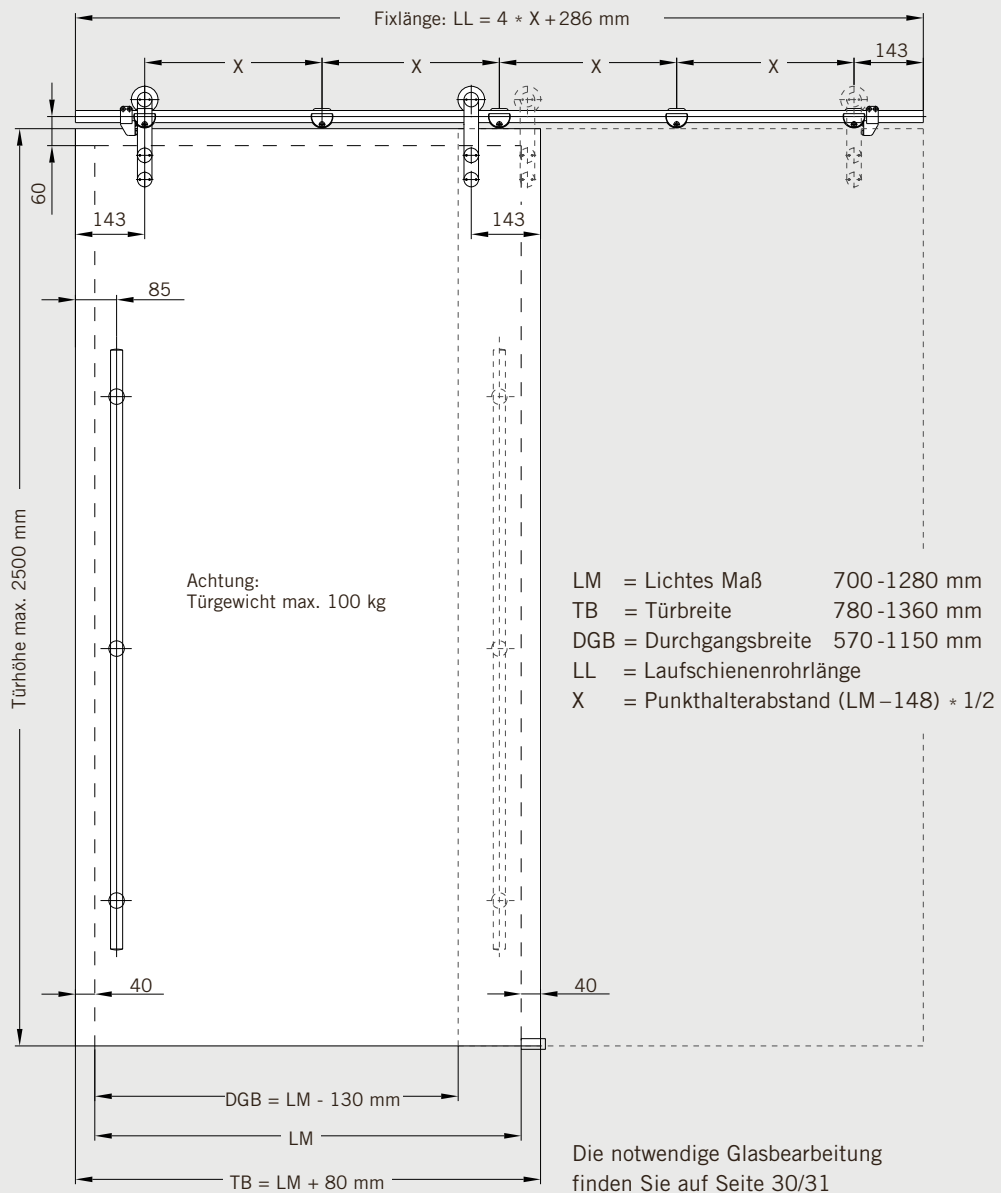
Set 4.1 / 4.2

Schiebetür MANET COMPACT für Montage an Wand, für 8 - 12 mm Glas



Set 4.1
mit versenkten Punkthaltern

Set 4.2
mit aufliegenden Punkthaltern



Set 4.1 / 4.2

Schiebetür MANET COMPACT für Montage an Wand, für 8 - 12 mm Glas

Set 4.1 / Set 4.2

bestehend aus:

- 5 Klemmhaltern
für Laufschiene / Wand
- 2 Rollenwagen CLASSIC
einschließlich Punkthalter für 8 - 12 mm Glas
- 1 Türstopper links
- 1 Türstopper rechts
- 1 Bodenführung AGILE
- Montagewerkzeug

Set wie oben,

jedoch mit 16 mm verlängerten Klemmhaltern

Im Set nicht enthalten:

Laufschiennenrohr einschließlich Endstopfen in
Fixlänge*

Optionen für Set 4.1 / Set 4.2

Laufschiennenrohr, einschließlich Endstopfen,
Lagerlänge 3000 mm

Griffstangen	Länge 350 mm
	Länge 720 mm
	Länge 1240 mm
	Länge 1760 mm
Griffstangenpaare	Länge 350 mm
	Länge 720 mm
	Länge 1240 mm
	Länge 1760 mm

Türknauf
beidseitig für 8 - 12 mm Glas

Türknauf
einseitig für 8 - 12 mm Glas

Eckschloss

Eckschloss
mit PZ-Rosette auf Schlossseite

Profilzylinder für
Eckschloss 8.21.448/449.700.99

Exzenterbuchse für
Eckschloss 8.21.448/449.700.99

LM-Führungsschiene mit Bürstendichtung
Lagerlänge 3000 mm
Lagerlänge 6000 mm

Handwerkzeug für MANET-Punkthalter

5 Stück Punkthalterdeckel

Bestellangaben

Set 4.1 mit versenkten Punkthaltern

Art.-Nr. 8.29.916.700.99

Art.-Nr. 8.29.925.700.99

Set 4.2 mit aufliegenden Punkthaltern

Art.-Nr. 8.29.917.700.99

Art.-Nr. 8.29.926.700.99

Art.-Nr. 8.21.436.700.99

Art.-Nr. 8.29.527.700.99

Art.-Nr. 8.29.268.700.99	Art.-Nr. 8.21.240.700.99
Art.-Nr. 8.29.271.700.99	Art.-Nr. 8.21.241.700.99
Art.-Nr. 8.29.274.700.99	Art.-Nr. 8.21.242.700.99
Art.-Nr. 8.29.277.700.99	Art.-Nr. 8.21.243.700.99
Art.-Nr. 8.21.267.700.99	Art.-Nr. 8.21.267.700.99
Art.-Nr. 8.21.270.700.99	Art.-Nr. 8.21.270.700.99
Art.-Nr. 8.21.273.700.99	Art.-Nr. 8.21.273.700.99
Art.-Nr. 8.21.276.700.99	Art.-Nr. 8.21.276.700.99

Art.-Nr. 8.21.423.700.99

Art.-Nr. 8.21.422.700.99 Art.-Nr. 8.21.426.700.99

Art.-Nr. 8.21.448.700.99

Art.-Nr. 8.21.449.700.99

Art.-Nr. 8.14.206.000.99

Art.-Nr. 8.05.194.000.99

Art.-Nr. 8.21.432.100.99

Art.-Nr. 8.21.430.100.99

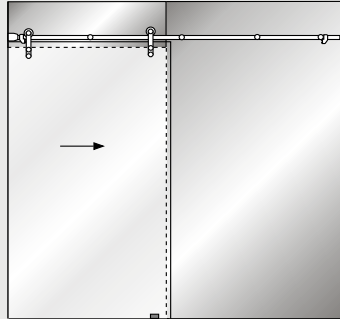
Art.-Nr. 8.21.134.000.99

Art.-Nr. 8.29.217.700.99

* Länge bitte bei Bestellung angeben! Zur Berechnung siehe nebenstehende Seite.

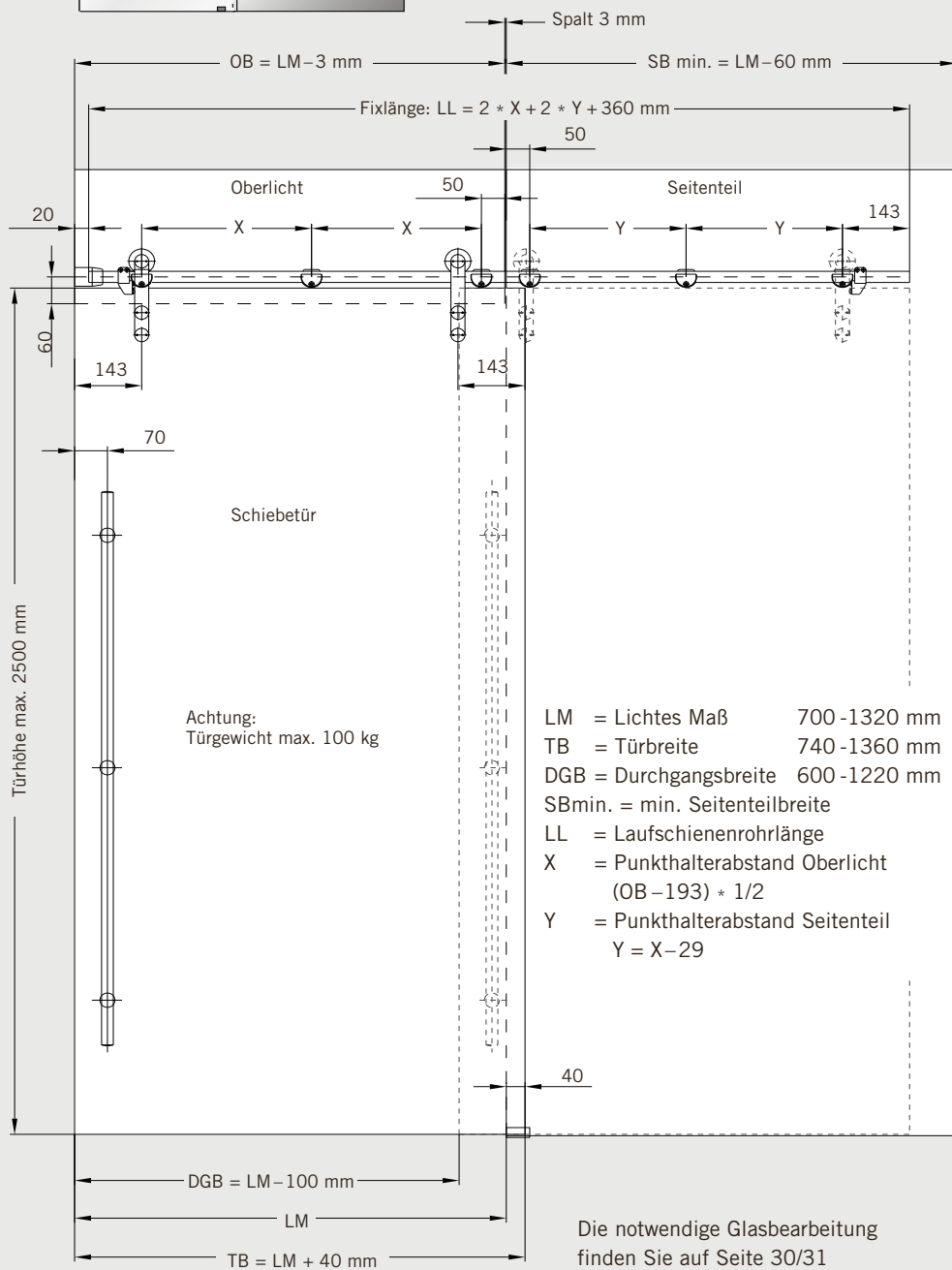
Set 5.1 / 5.2

Schiebetür MANET COMPACT für Montage an Glas, einseitige Anbindung ans Mauerwerk,
für Schiebetür 8 - 12 mm Glas,
Festelement 10 - 12 mm Glas



Set 5.1
mit versenkten Punkthaltern

Set 5.2
mit aufliegenden Punkthaltern



Set 5.1 / 5.2

**Schiebetür MANET COMPACT für Montage an Glas,
einseitige Anbindung ans Mauerwerk,
für Schiebetür 8 - 12 mm Glas,
Festelement 10 - 12 mm Glas**

Set 5.1 / Set 5.2

bestehend aus

- 6 Klemmhalter
Befestigung an Glas
- 2 Rollenwagen CLASSIC
einschließlich Punkthalter für 8 - 12 mm Glas
- 1 Wandhalter
- 1 Türstopper links
- 1 Türstopper rechts
- 1 Bodenführung AGILE
- Montagewerkzeug

Im Set nicht enthalten:

Laufschienenrohr einschließlich Endstopfen in
Fixlänge*

Optionen für Set 4.1 / Set 4.2

Laufschienenrohr, einschließlich Endstopfen,
Lagerlänge 3000 mm

Griffstangen	Länge 350 mm
	Länge 720 mm
	Länge 1240 mm
	Länge 1760 mm
Griffstangenpaare	Länge 350 mm
	Länge 720 mm
	Länge 1240 mm
	Länge 1760 mm

Türknauf
beidseitig für 8 - 12 mm Glas

Türknauf
einseitig für 8 - 12 mm Glas

Eckschloss

Eckschloss
mit PZ-Rosette auf Schlossseite

Profilzylinder für
Eckschloss 8.21.448/449.700.99

Exzenterbuchse für
Eckschloss 8.21.448/449.700.99

LM-Führungsschiene mit Bürstendichtung
Lagerlänge 3000 mm
Lagerlänge 6000 mm

Deckenverbinder (tragende Funktion)

Handwerkzeug für MANET-Punkthalter

5 Stück Punkthalterdeckel

Bestellangaben

Set 5.1 mit versenkten Punkthaltern

Art.-Nr. 8.29.918.700.99

Set 5.2 mit aufliegenden Punkthaltern

Art.-Nr. 8.29.919.700.99

Art.-Nr. 8.21.436.700.99

Art.-Nr. 8.29.527.700.99

Art.-Nr. 8.29.268.700.99	Art.-Nr. 8.21.240.700.99
Art.-Nr. 8.29.271.700.99	Art.-Nr. 8.21.241.700.99
Art.-Nr. 8.29.274.700.99	Art.-Nr. 8.21.242.700.99
Art.-Nr. 8.29.277.700.99	Art.-Nr. 8.21.243.700.99
Art.-Nr. 8.21.267.700.99	Art.-Nr. 8.21.267.700.99
Art.-Nr. 8.21.270.700.99	Art.-Nr. 8.21.270.700.99
Art.-Nr. 8.21.273.700.99	Art.-Nr. 8.21.273.700.99
Art.-Nr. 8.21.276.700.99	Art.-Nr. 8.21.276.700.99

Art.-Nr. 8.21.423.700.99

Art.-Nr. 8.21.422.700.99 Art.-Nr. 8.21.426.700.99

Art.-Nr. 8.21.448.700.99

Art.-Nr. 8.21.449.700.99

Art.-Nr. 8.14.206.000.99

Art.-Nr. 8.05.194.000.99

Art.-Nr. 8.21.432.100.99

Art.-Nr. 8.21.430.100.99

Art.-Nr. 8.29.337.700.99 Art.-Nr. 8.29.338.700.99

Art.-Nr. 8.21.134.000.99

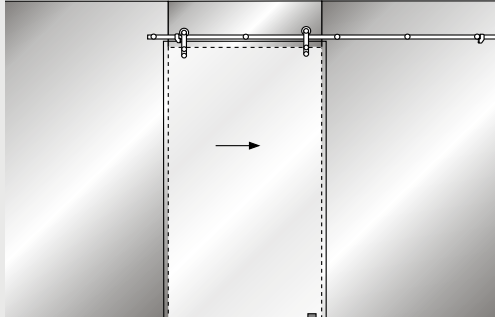
Art.-Nr. 8.29.217.700.99

* Länge bitte bei Bestellung angeben! Zur Berechnung siehe nebenstehende Seite.

Set 6.1 / 6.2

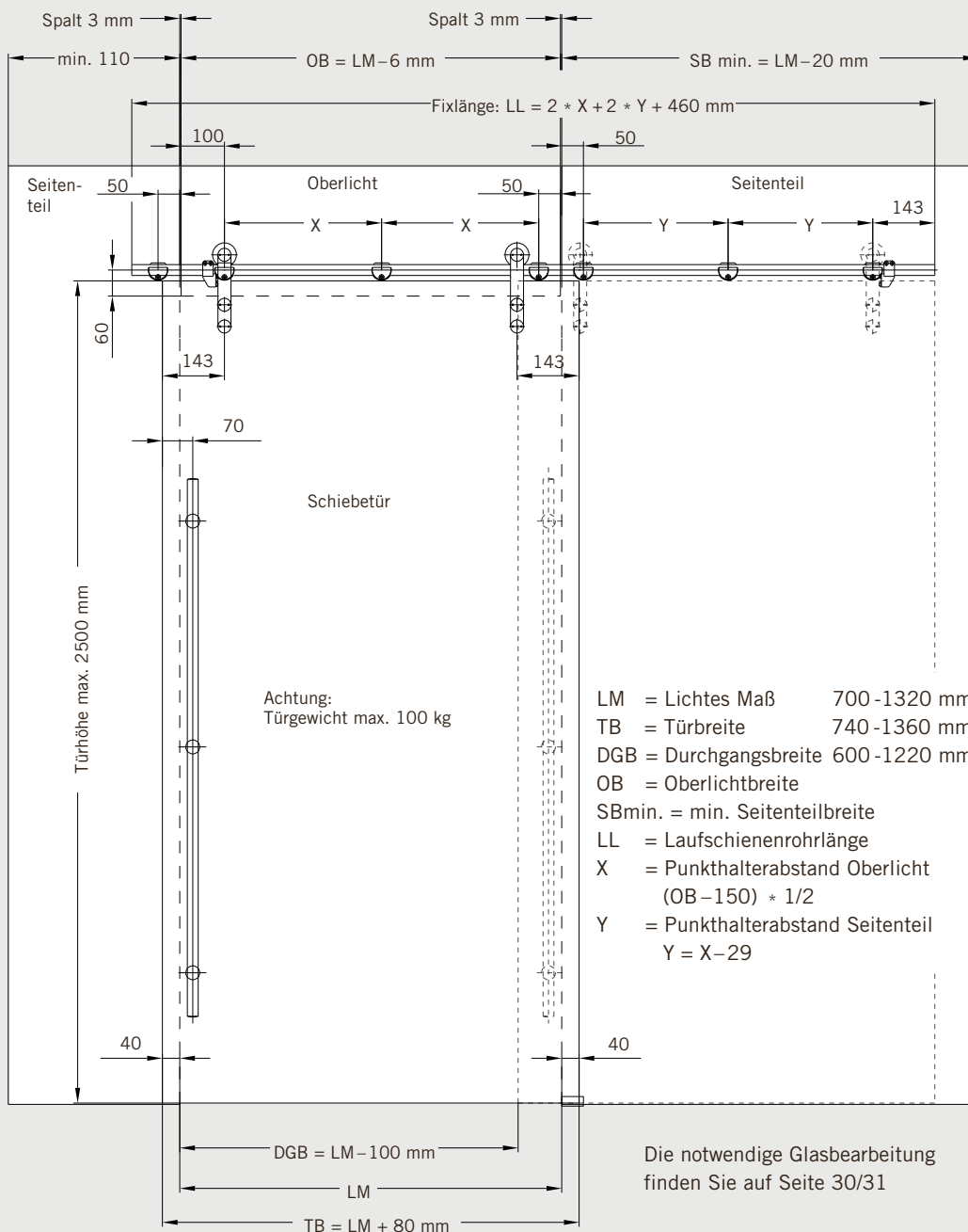
Schiebetür MANET COMPACT für Montage an Glas, Seitenteil beidseitig,

für Schiebetür 8 - 12 mm Glas,
Festelement 10 - 12 mm Glas



Set 6.1
mit versenkten Punkthaltern

Set 6.2
mit aufliegenden Punkthaltern



Set 6.1 / 6.2

**Schiebetür MANET COMPACT für Montage an Glas,
Seitenteil beidseitig,
für Schiebetür 8 - 12 mm Glas,
Festelement 10 - 12 mm Glas**

Set 6.1 / Set 6.2

bestehend aus

- 7 Klemmhalter
Befestigung an Glas
- 2 Rollenwagen CLASSIC
einschließlich Punkthalter für 8 - 12 mm Glas
- 1 Türstopper links
- 1 Türstopper rechts
- 1 Bodenführung AGILE
- Montagewerkzeug

Im Set nicht enthalten:

Laufschienerohr einschließlich Endstopfen in
Fixlänge*

Optionen für Set 4.1 / Set 4.2

Laufschienerohr, einschließlich Endstopfen,
Lagerlänge 3000 mm

Griffstangen	Länge 350 mm
	Länge 720 mm
	Länge 1240 mm
	Länge 1760 mm
Griffstangenpaare	Länge 350 mm
	Länge 720 mm
	Länge 1240 mm
	Länge 1760 mm

Türknauf
beidseitig für 8 - 12 mm Glas

Türknauf
einseitig für 8 - 12 mm Glas

Eckschloss

Eckschloss
mit PZ-Rosette auf Schlossseite

Profilzylinder für
Eckschloss 8.21.448/449.700.99

Exzenterbuchse für
Eckschloss 8.21.448/449.700.99

LM-Führungsschiene mit Bürstendichtung
Lagerlänge 3000 mm
Lagerlänge 6000 mm

Deckenverbinder (tragende Funktion)

Handwerkzeug für MANET-Punkthalter

5 Stück Punkthalterdeckel

Bestellangaben

**Set 6.1
mit versenkten
Punkthaltern**

Art.-Nr. 8.29.920.700.99

**Set 6.2
mit aufliegenden
Punkthaltern**

Art.-Nr. 8.29.921.700.99

Art.-Nr. 8.21.436.700.99

Art.-Nr. 8.29.527.700.99

Art.-Nr. 8.29.268.700.99	Art.-Nr. 8.21.240.700.99
Art.-Nr. 8.29.271.700.99	Art.-Nr. 8.21.241.700.99
Art.-Nr. 8.29.274.700.99	Art.-Nr. 8.21.242.700.99
Art.-Nr. 8.29.277.700.99	Art.-Nr. 8.21.243.700.99
Art.-Nr. 8.21.267.700.99	Art.-Nr. 8.21.267.700.99
Art.-Nr. 8.21.270.700.99	Art.-Nr. 8.21.270.700.99
Art.-Nr. 8.21.273.700.99	Art.-Nr. 8.21.273.700.99
Art.-Nr. 8.21.276.700.99	Art.-Nr. 8.21.276.700.99

Art.-Nr. 8.21.423.700.99

Art.-Nr. 8.21.422.700.99 Art.-Nr. 8.21.426.700.99

Art.-Nr. 8.21.448.700.99

Art.-Nr. 8.21.449.700.99

Art.-Nr. 8.14.206.000.99

Art.-Nr. 8.05.194.000.99

Art.-Nr. 8.21.432.100.99

Art.-Nr. 8.21.430.100.99

Art.-Nr. 8.29.337.700.99 Art.-Nr. 8.29.338.700.99

Art.-Nr. 8.21.134.000.99

Art.-Nr. 8.29.217.700.99

* Länge bitte bei Bestellung angeben! Zur Berechnung siehe nebenstehende Seite.

DORMA



MANET AMBIENT





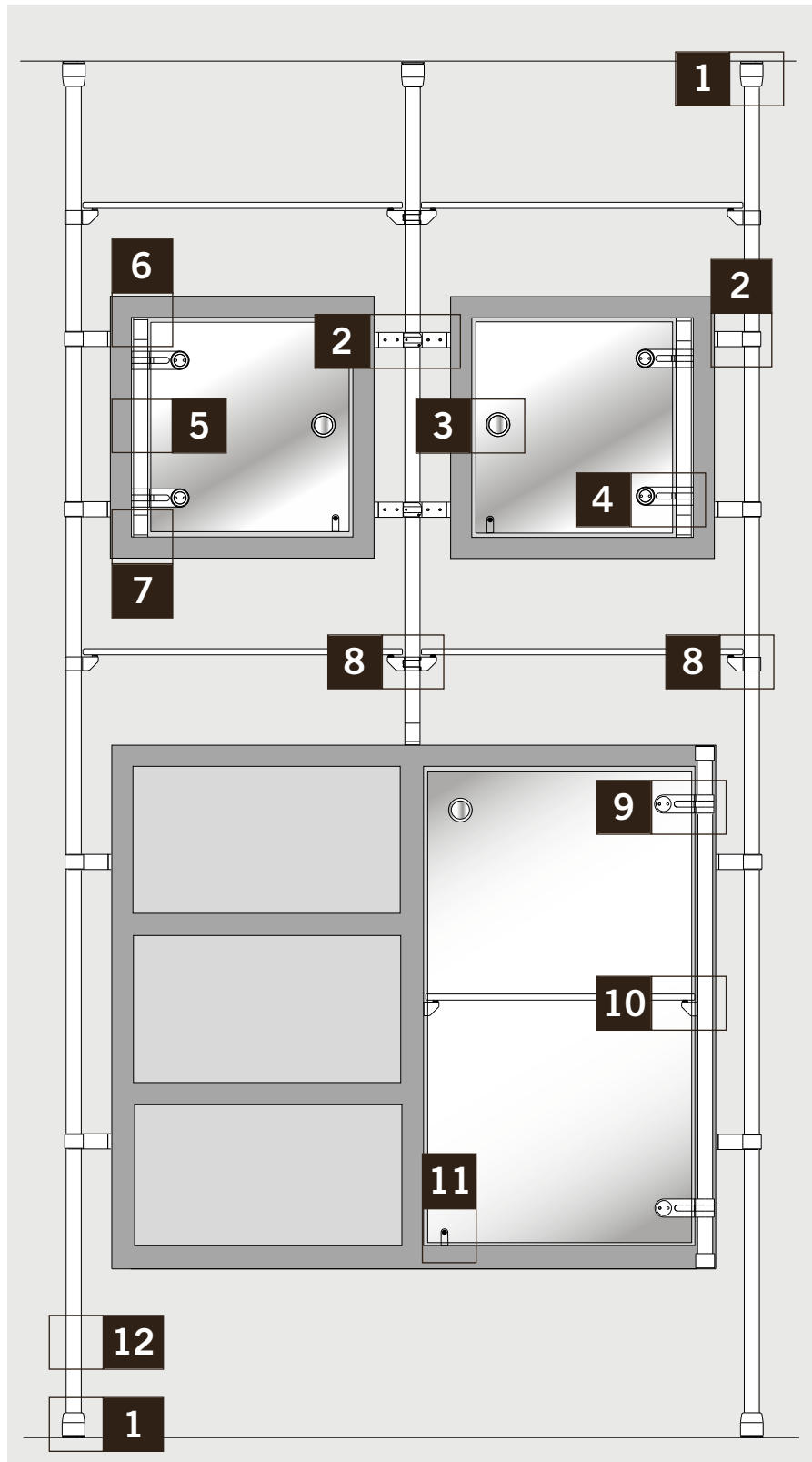
Inhalt

Systemübersicht	52
Punkthalter	54
Stangen/Laufschienen	56
Verbindungsbeschläge	58
Drehtüren	60
Schiebetüren	64

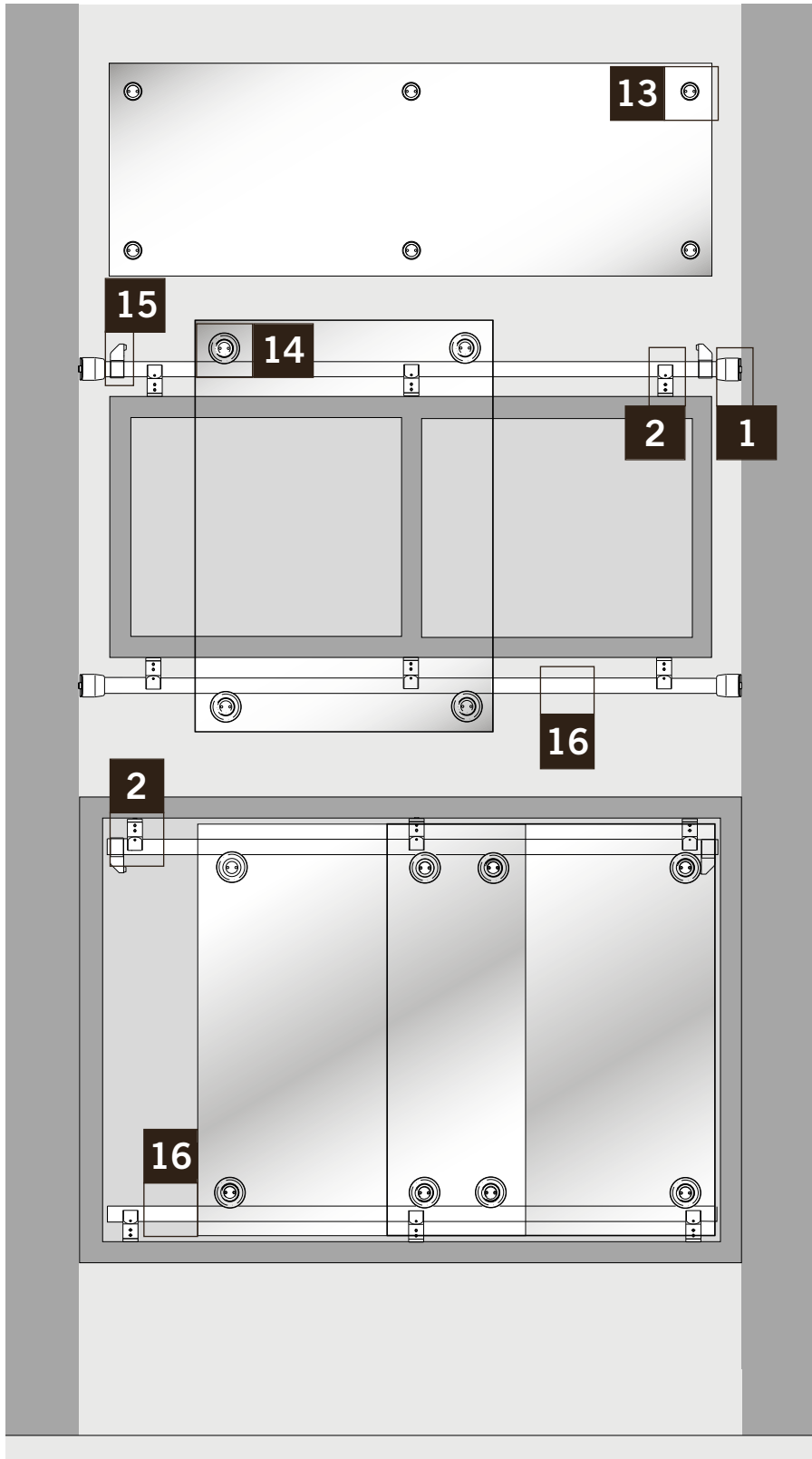
Systemübersicht

Sie haben ein Bild im Kopf?
MANET AMBIENT hat das Material
und die Varianten dazu.

Der Werkstoff: Edelstahl
Die Bausteine: variabel und anpassungsfähig
Die Funktionen: sichtbar und ausdrucksstark



- 1**
Wand/Deckenanschluss
- 2**
Verbindungsbeschlag
- 3**
Griffmuschel
- 4**
Scharnier innenliegend
- 5**
Einsatzstange
- 6**
Einsatzstück, oben
- 7**
Einsatzstück, unten
- 8**
Bodenträger
- 9**
Scharnier außenliegend
- 10**
Steckbodenträger
- 11**
Drehtüranschlag
- 12**
Stange



13
Punkthalter/
Distanzpunkthalter

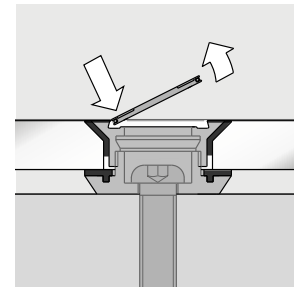
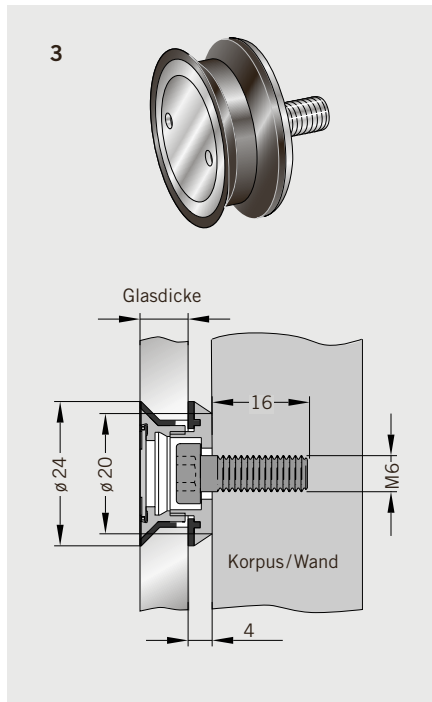
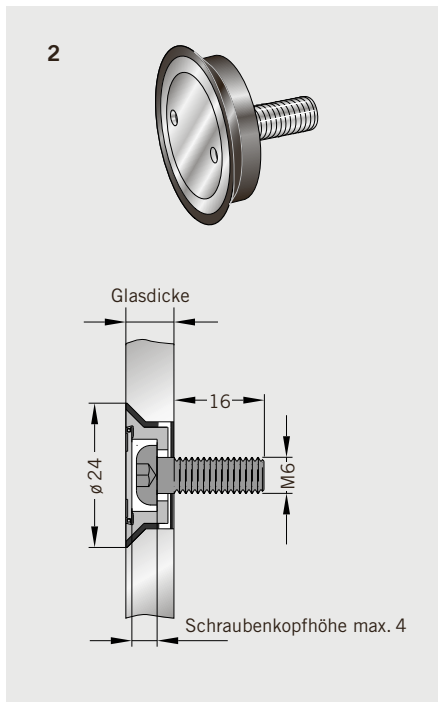
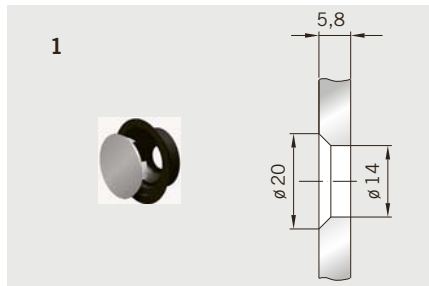
14
Rolle

15
Schiebetüranschlag

16
Laufschiene

Punkthalter

Um die Flächenbündigkeit zu erreichen, werden Senkbohrungen im Glas benötigt. Der Kunststoff-Klemmring schützt das Glas vor dem direkten Kontakt mit dem Edelstahlbeschlag. Justiermöglichkeiten im Punkthalter erlauben ein Ausgleichen von Toleranzen.



Die Abdeckung des Punkthalters ist mit Druck auf den Randbereich zu lösen.

Bestellangaben

1
Punkthalter
für 6/8 mm Glas,
VPE 4 Stck., Kunststoff
Art.-Nr. 8.20.562.000.99

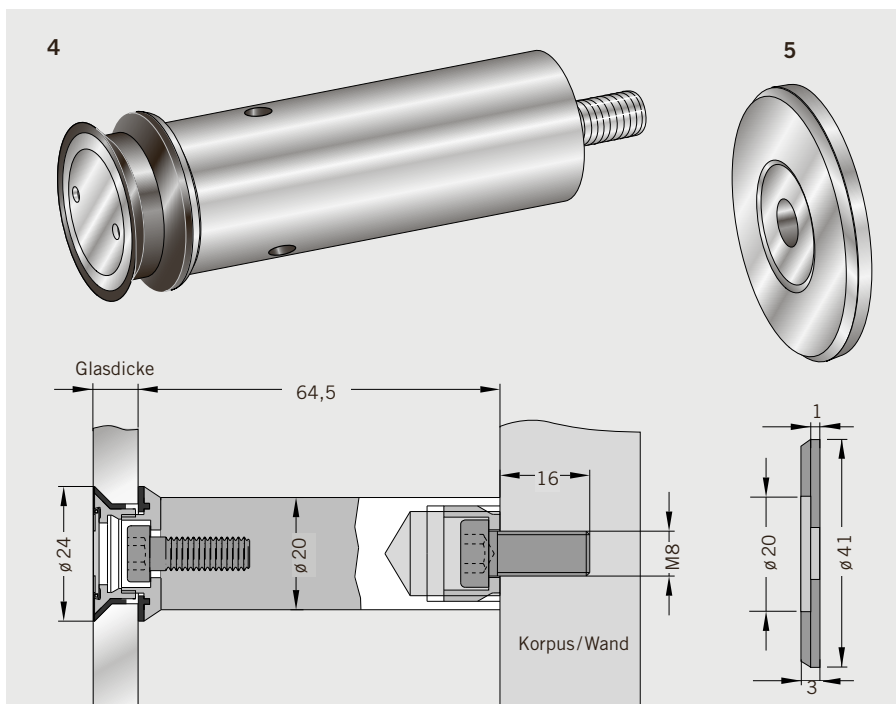
Deckel für Punkthalter
VPE 4 Stck., Kunststoff
Art.-Nr. 8.20.563.000.99

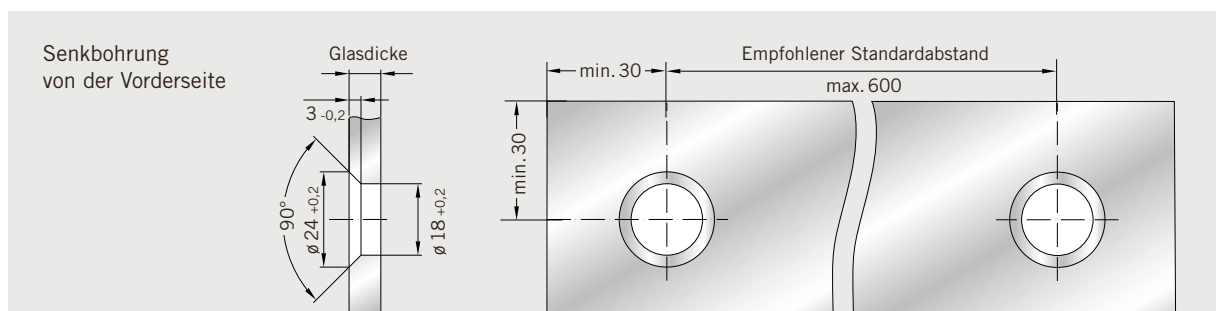
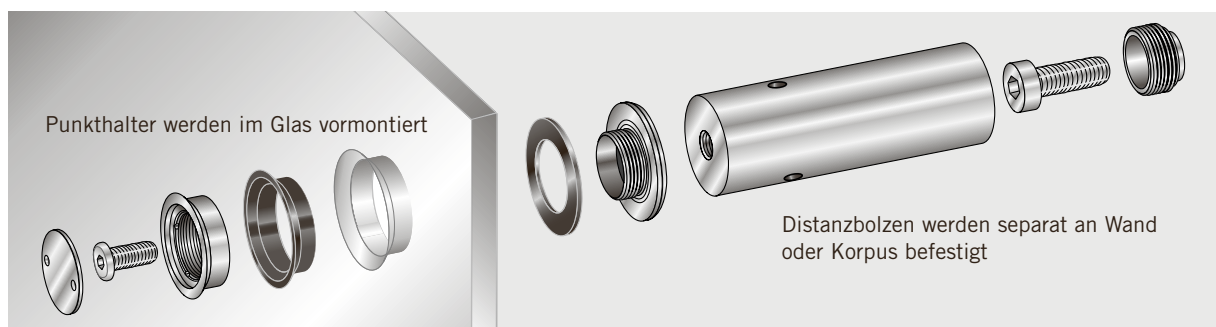
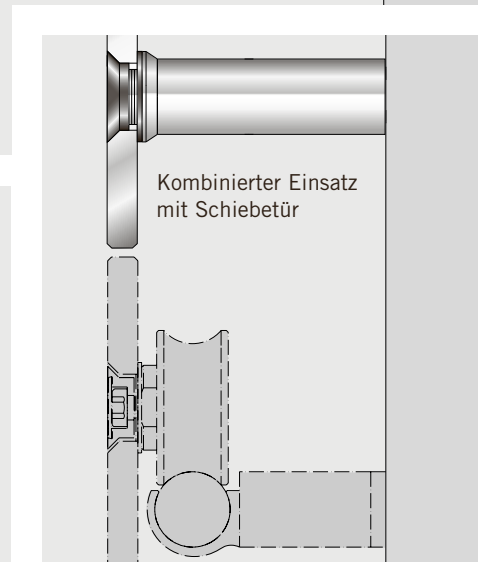
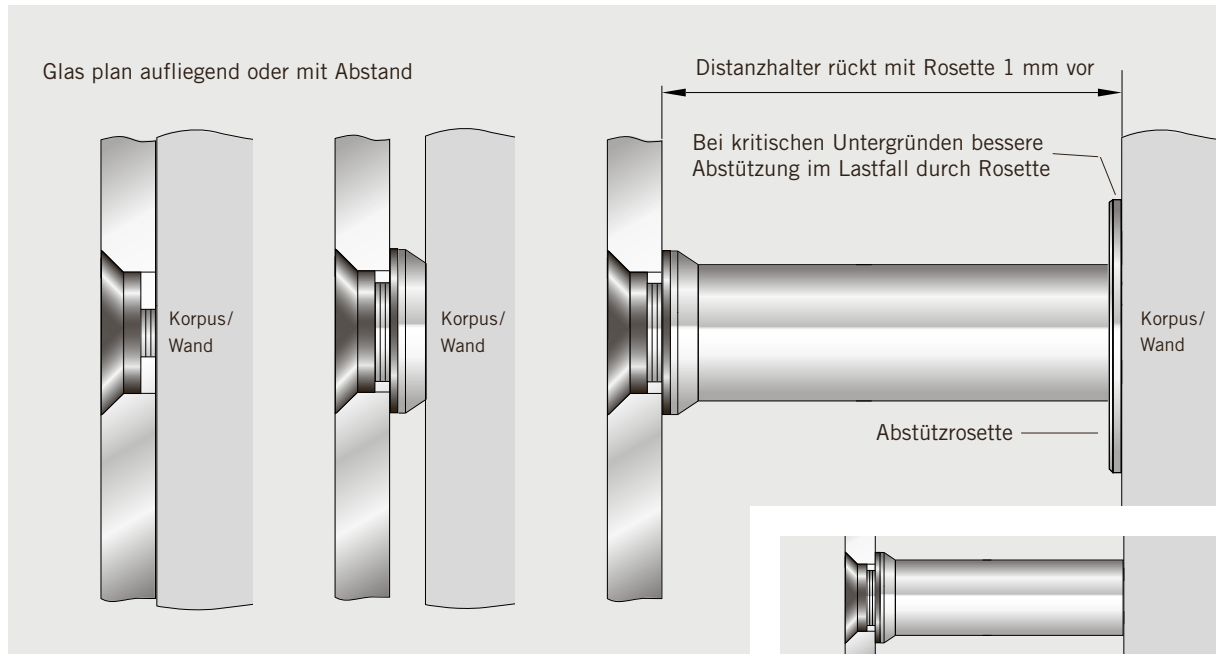
2
Punkthalter
für 6/8 mm Glas, justierbar
Art.-Nr. 8.20.601.700.99

3
**Punkthalter mit Sockel-
flansch**
für 6/8 mm Glas, justierbar
Art.-Nr. 8.20.611.700.99

4
Distanzpunkthalter
für 6/8 mm Glas
Art.-Nr. 8.20.620.700.99

5
Abstützrosette
Art.-Nr. 8.20.803.700.99

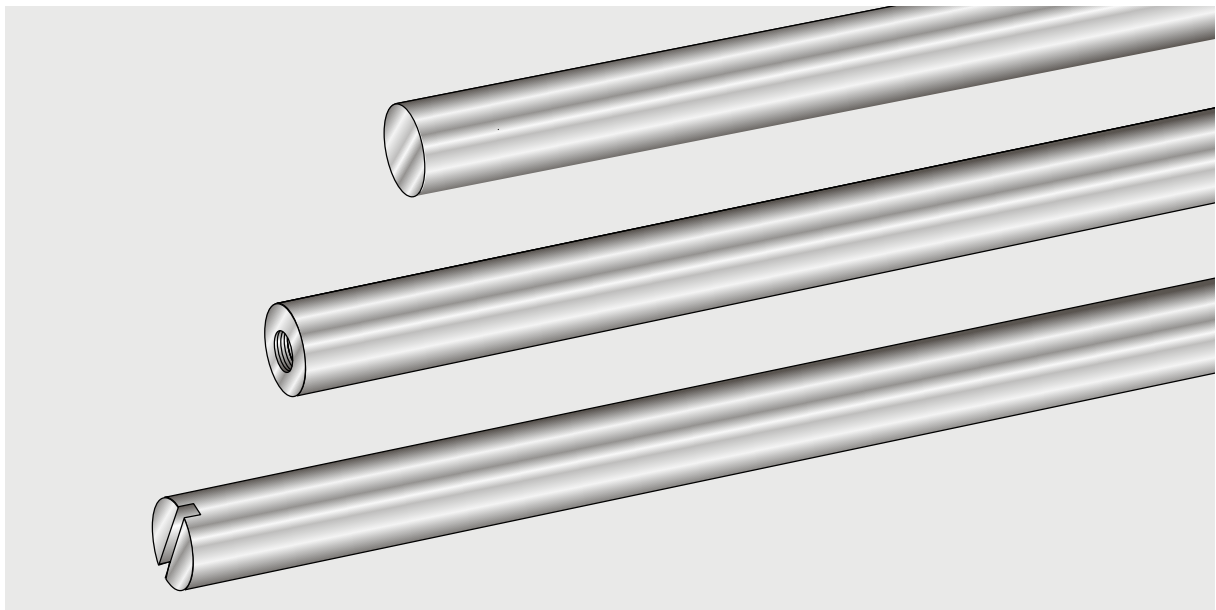




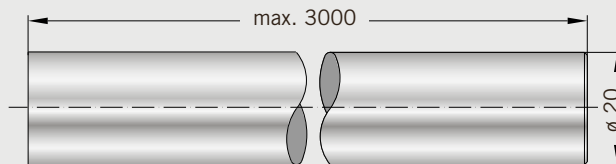
Stangen/Laufschienen

Unterschiedlichste Stangen, ebenfalls aus Edelstahl, sind sowohl als Laufschiene bzw. Drehstange für Schiebetüren und Drehtüren als auch als stabilisierendes Bauteil beim Verbinden von mehreren Möbelementen einsetzbar.

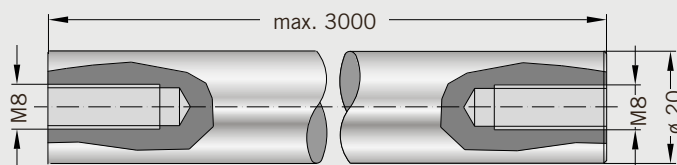
Je nach Anwendungsfall bekommen die Stirnseiten der Stangen eine entsprechende Bearbeitung.



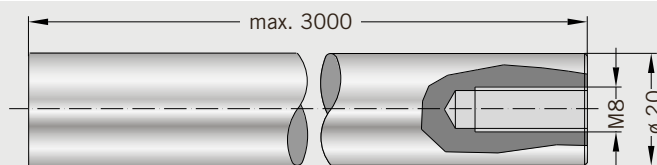
Einsatzbeispiel:
Laufschiene
Schiebetür



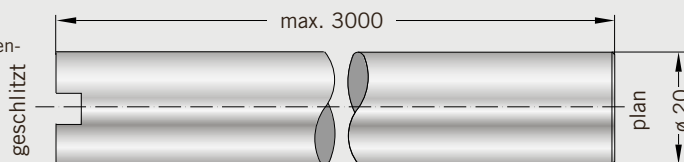
Einsatzbeispiel:
Anbindung Wand
bzw. Deckenanschluss
beidseitig



Einsatzbeispiel:
Anbindung Wand bzw.
Deckenanschluss
einseitig



Einsatzbeispiel:
Drehtür mit innenliegen-
dem Scharnier



Bestellangaben

Laufschiene/Drehstange
plan/plan
Art.-Nr. 8.20.780.700.99

Laufschiene/Drehstange
M8/M8
Art.-Nr. 8.20.781.700.99

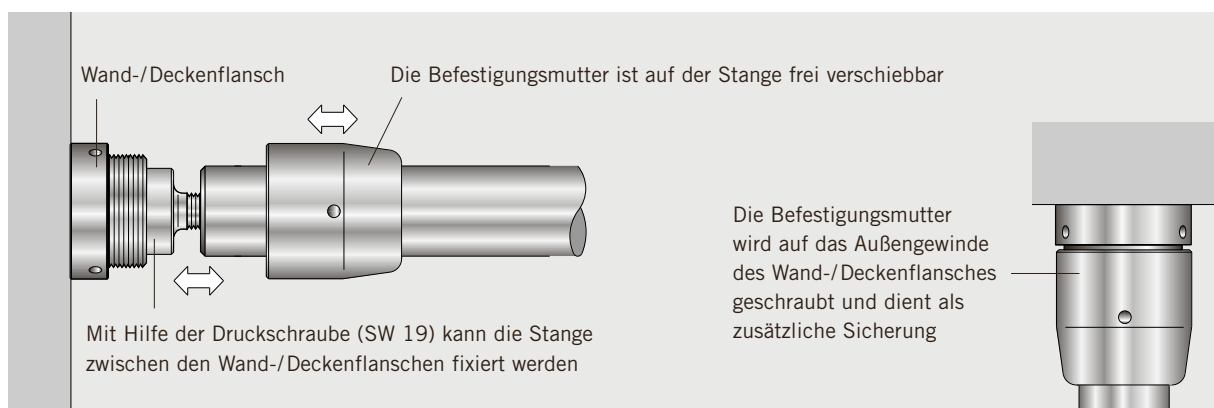
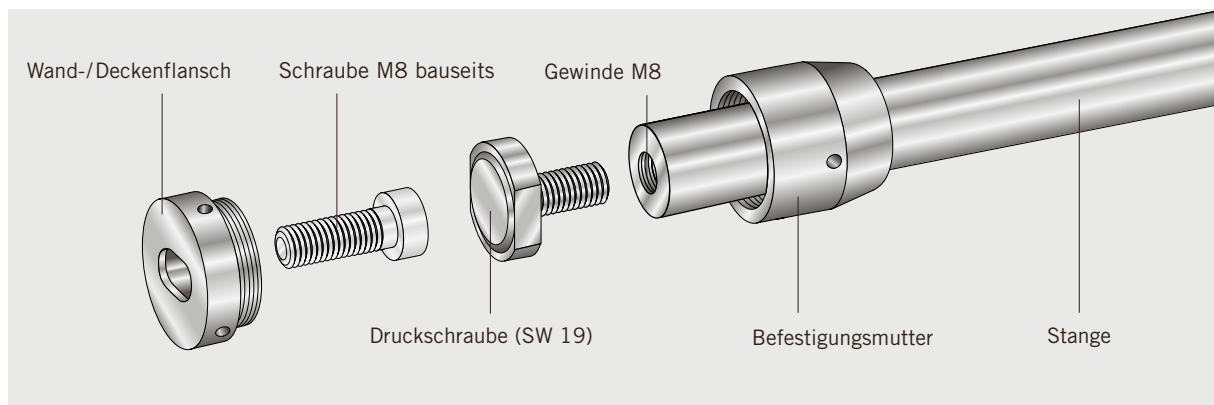
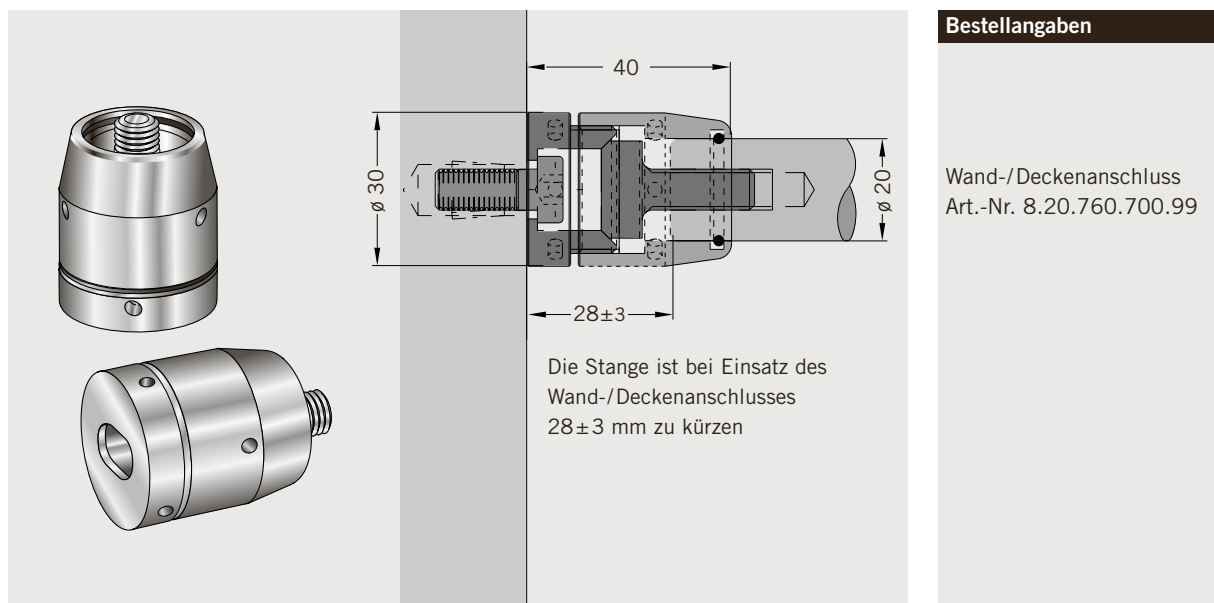
Laufschiene/Drehstange
plan/M8
Art.-Nr. 8.20.782.700.99

Einsatzstange
geschlitzt / plan
Art.-Nr. 8.20.756.700.99

Wand-/Deckenanschluss

Mit dem Wand-/Deckenanschluss werden im Bedarfsfall Möbel zwischen bzw. mit Wänden und Böden beidseitig verspannt oder einseitig angebunden.

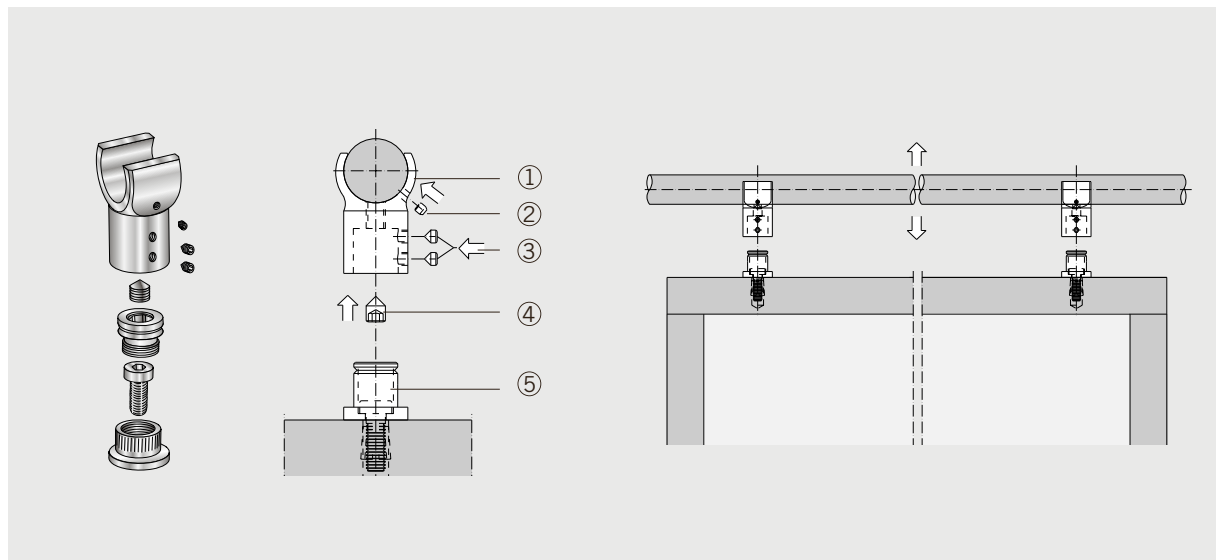
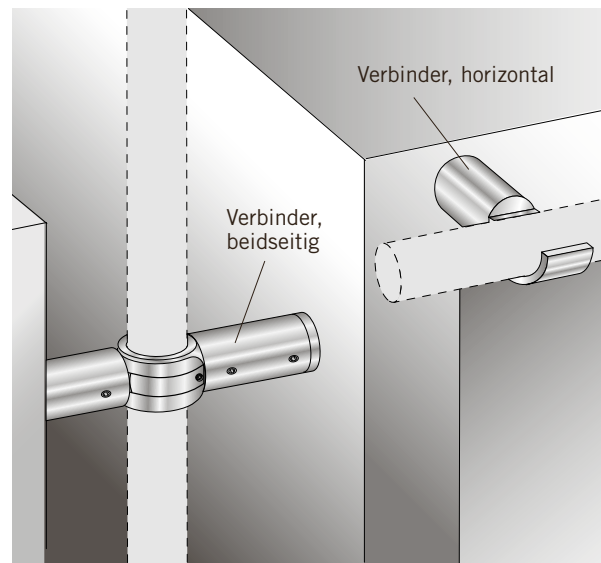
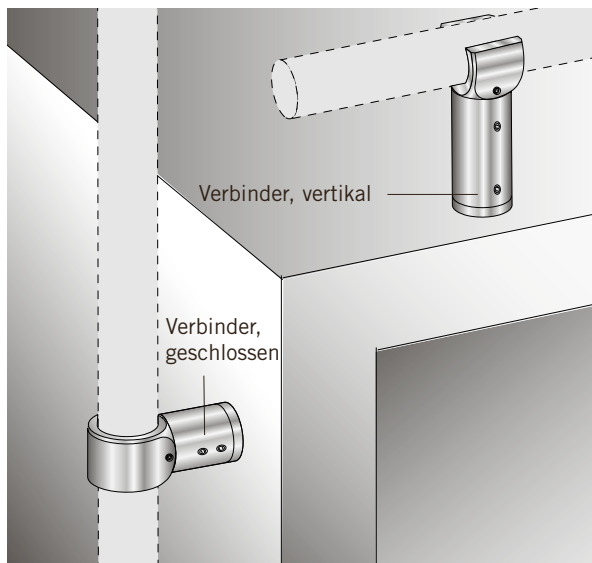
Zunächst wird der Flansch an Decke oder Boden positioniert. Anschließend wird mit einer "Druckschraube" die entsprechende Stange (stirnseitig M8-Gewindebearbeitung) mit dem Flansch verspannt. Danach wird die vorab auf die Stange geschobene Hülse mit dem Flansch verschraubt.



Verbindungsbeschläge

Je nach Verwendung kommen drei unterschiedliche Verbinder in zwei Längen zum Einsatz, die alle in den Ausführungen justierbar und fix zur Verfügung stehen: Der Verbindungsbeschlag vertikal wird auf oder unter einem Korpuselement befestigt; die Öffnung des Verbinders ist notwendig, damit ein Verschieben der Türen auf der Stange möglich ist. Für die frontale Anbindung von Stangen für die Laufschiene kommen horizontale Verbindungsbeschläge zur Anwendung.

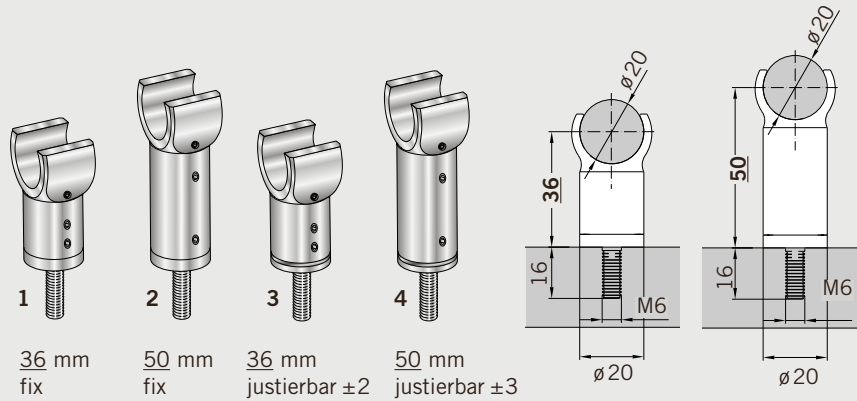
Die geschlossenen Verbindungsbeschläge werden bei stabilisierenden Stangen und bei Stangen für Drehtüren mit außenliegendem Scharnier eingesetzt.



Montageablauf

- Basisflansche ⑤ positionsrichtig verschrauben.
- Alle Anbindungen ① lose auf die Stange schieben.
- Die Stange mit den Anbindungen ① auf die Basisflansche ⑤ schieben.
- Über den kleinen M3-Gewindestift ② die Anbindungen ① an der Stange vorfixieren.
- Die Stange mit den vorfixierten Anbindungen ① wieder von den Basisflanschen ⑤ entfernen.
- Über den großen M6-Gewindestift ④ werden nun die Anbindungen ① positionsrichtig endfixiert.
- Die so vorbereitete Stange mit den Anbindungen ① endgültig auf die Basisflansche ⑤ schieben und mit den M4-Gewindestiften ③ sichern.

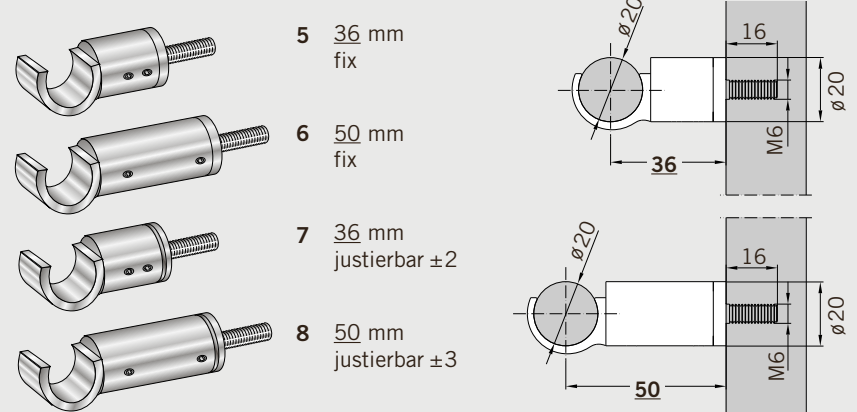
Verbindungsbeschläge vertikal



Bestellangaben

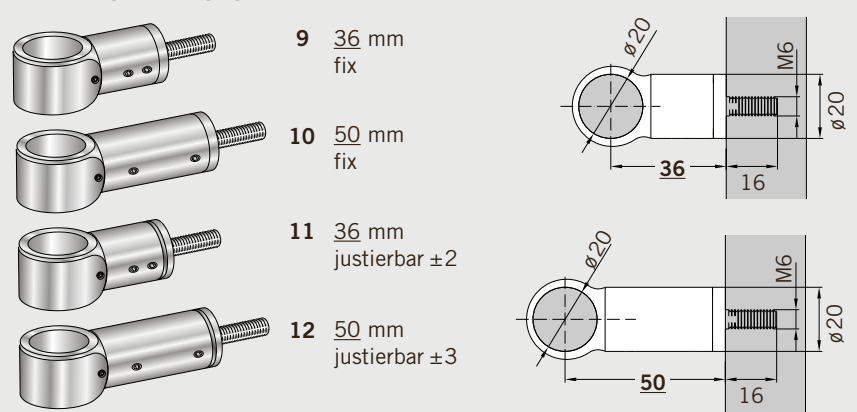
- 1**
Art.-Nr. 8.20.700.700.99
- 2**
Art.-Nr. 8.20.701.700.99
- 3**
Art.-Nr. 8.20.705.700.99
- 4**
Art.-Nr. 8.20.706.700.99

Verbindungsbeschläge horizontal



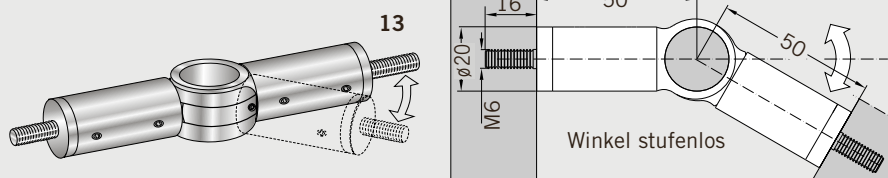
- 5**
Art.-Nr. 8.20.710.700.99
- 6**
Art.-Nr. 8.20.711.700.99
- 7**
Art.-Nr. 8.20.715.700.99
- 8**
Art.-Nr. 8.20.716.700.99

Verbindungsbeschläge geschlossen



- 9**
Art.-Nr. 8.20.720.700.99
- 10**
Art.-Nr. 8.20.721.700.99
- 11**
Art.-Nr. 8.20.725.700.99
- 12**
Art.-Nr. 8.20.726.700.99

Verbindungsbeschlag beidseitig



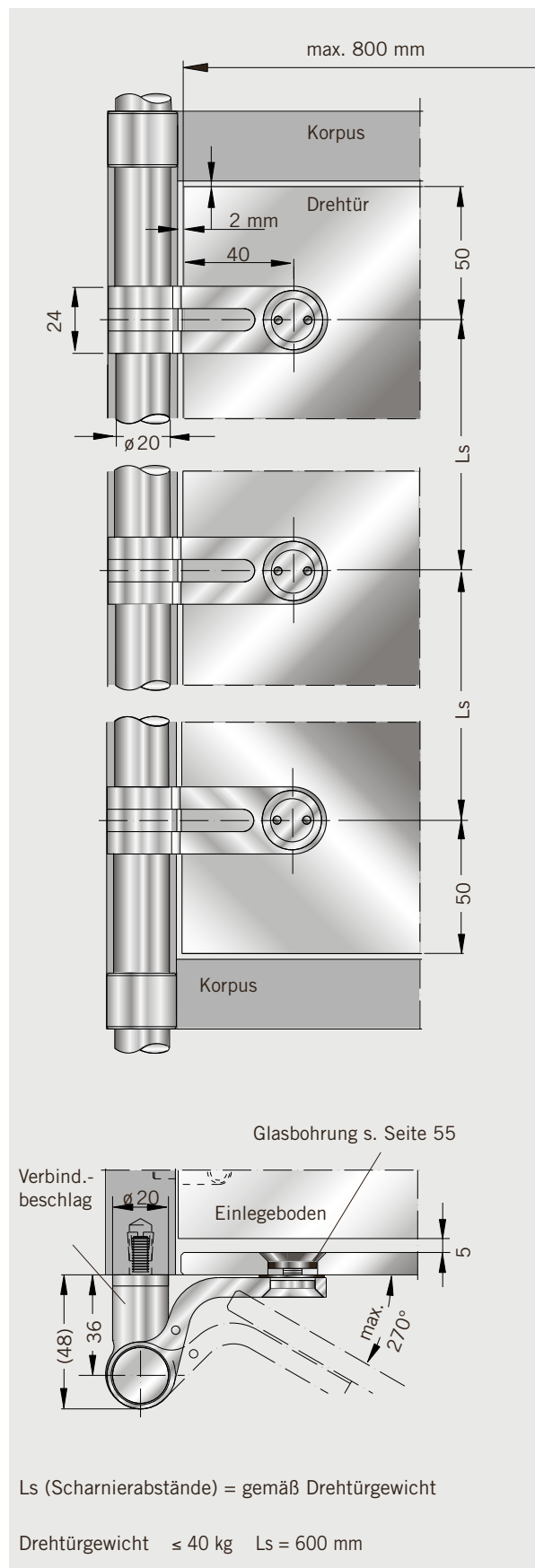
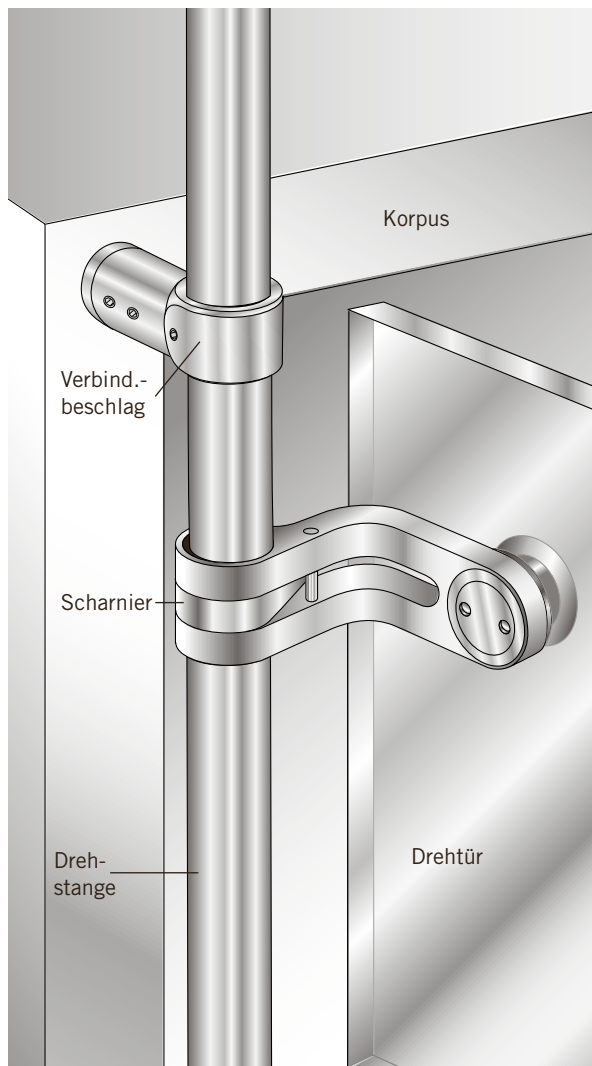
- 13**
Art.-Nr. 8.20.727.700.99

Drehtür, Scharnier außenliegend

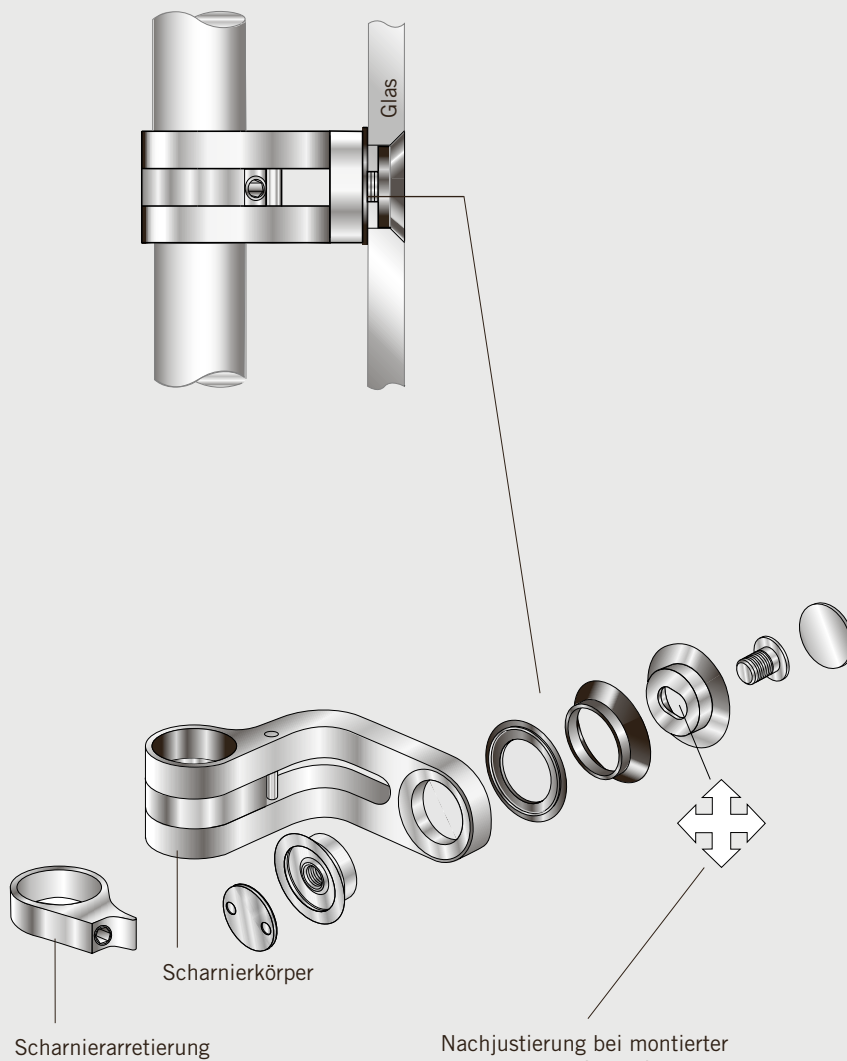
Merkmal des außenliegenden Scharniers für die Drehtür ist die gekröpfte Form. Diese ist notwendig, um das Scharnier außerhalb des Korpus zu befestigen (im Gegensatz zum innenliegenden Scharnier, welches im Korpus fixiert ist, siehe Seite 66).

Zur Arretierung ist ein Ring in der Scharniermitte vorgesehen. Mit Hilfe von eingepressten Gleitlagern drehen sich die Scharniere auf der fixierten Stange.

Das außenliegende Scharnier ermöglicht ein Öffnen der Tür bis 270°. Die minimale Glasstärke der Türen beträgt 6 mm, das maximale Türgewicht 40 kg.



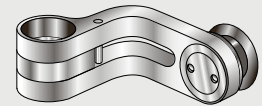
Einzelteile des Drehtürscharniers
mit Punkthalter



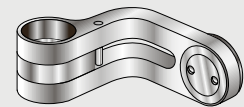
Nachjustierung bei montierter
Drehtür von ± 1 mm in der
Höhen- und Seitenverstellung
durch Drehen des Langloches.

Glasbohrung siehe Seite 55

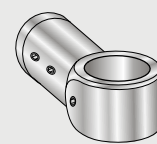
Bestellangaben



Möbelscharnier außen-
liegend mit Punkthalter
Art.-Nr. 8.20.670.700.99



Möbelscharnier außen-
liegend ohne Punkthalter,
M6-Gewind
Art.-Nr. 8.20.675.700.99



Stangen und
Verbindungsbeschläge
siehe Seiten 58-60

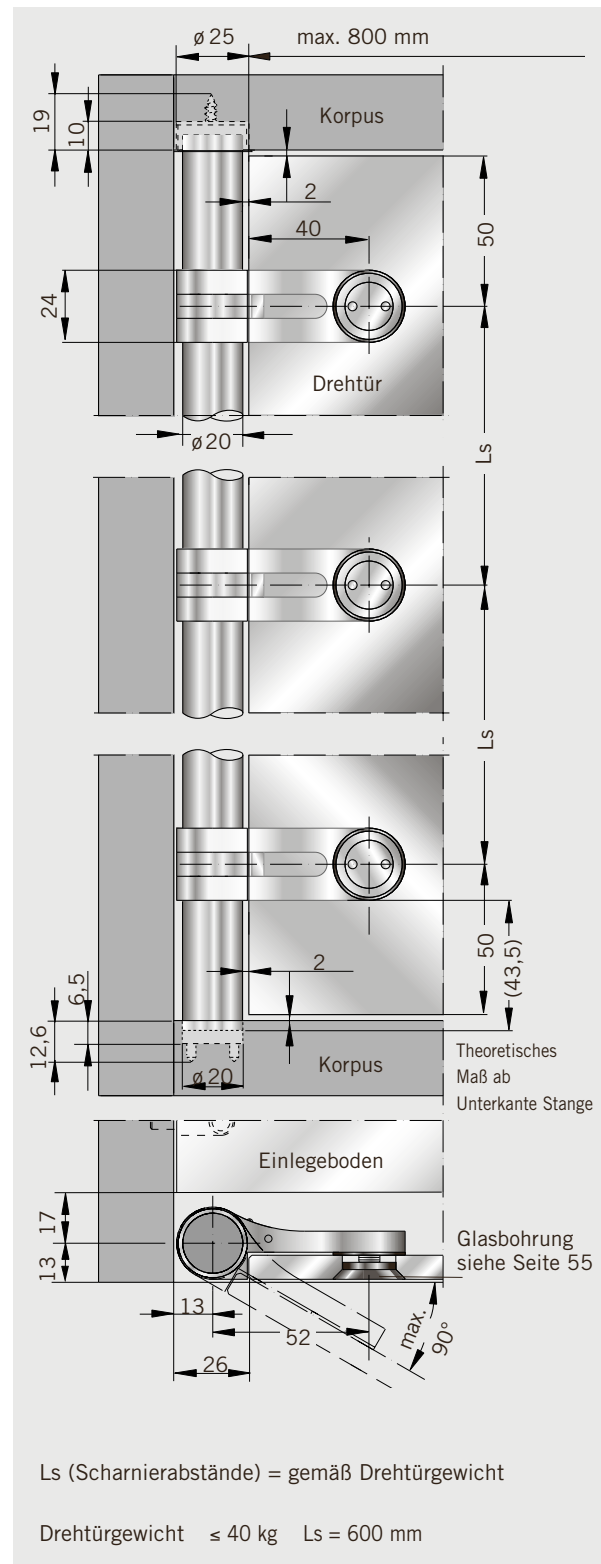
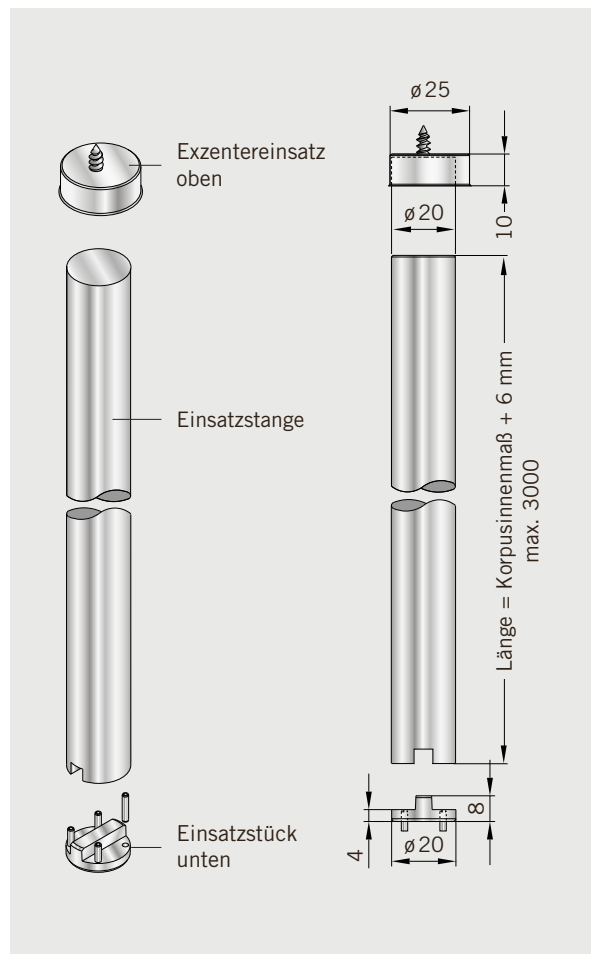
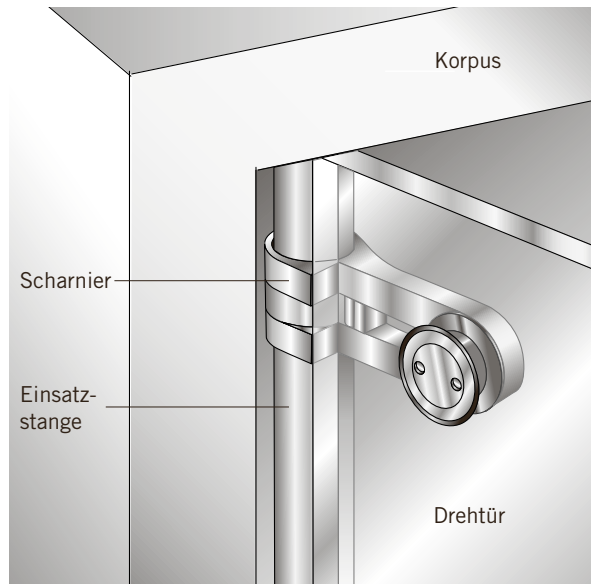
Drehtür, Scharnier innenliegend

Das innenliegende Scharnier wird mit der Einsatzstange und den Einsatzstücken im Korpus befestigt.

Die Mechanik in den Einsatzstücken ermöglicht den Einbau im fertiggestellten Korpus.

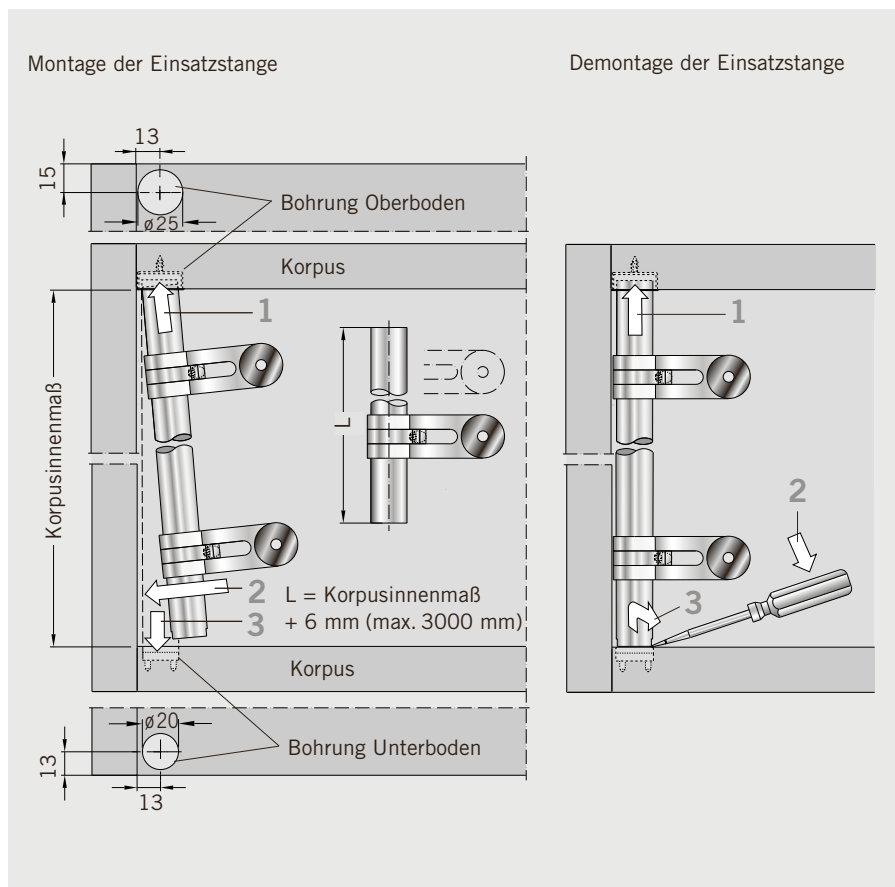
Die Bauweise erlaubt ein Öffnen der Tür von 90°.

Die minimale Glasstärke der Türen beträgt 6 mm, das maximale Türgewicht 40 kg.



Ls (Scharnierabstände) = gemäß Drehtürgewicht

Drehtürgewicht ≤ 40 kg Ls = 600 mm



Montage Einsatzstange

Vorbereitung im Korpus

Bohren der Löcher nach Zeichnung.
Den Exzentereinsatz mit dünner Wandung nach vorn in der Bohrung im Oberboden mittels Holzschraube befestigen.

Das untere Einsatzstück als Verdrehschutz mit dem Steg parallel zur Front in die Bohrung des Unterbodens einsetzen und mit den Stiften sichern. Zum Eintreiben der Stifte sollte ein Splinttreiber benutzt werden.

Vorbereitung der Einsatzstange

Die Scharniere auf die Einsatzstange schieben. Zuerst das glatte/unbearbeitete Ende der Einsatzstange bis Anschlag in den oberen Exzentereinsatz einsetzen und dann die Einsatzstange in den Korpus schwenken.

Das geschlitzte Ende passend auf das untere Einsatzstück setzen und die Einsatzstange kräftig soweit runterdrücken, bis die Nut nicht mehr sichtbar ist.

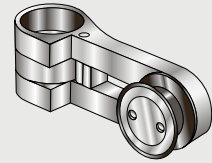
Montage des Glases

Glasblatt über die Punkthalter montieren und ausrichten. Die minimale Glasstärke der Türen beträgt 6 mm, das maximale Türgewicht 40 kg. (Einbaumaße siehe Seite 62).

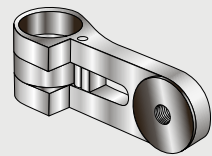
Demontage der Einsatzstange

Das untere Einsatzstück ist mit der Einsatzstange verspannt und dient bei unbeabsichtigtem Anheben als Aushebeschutz. Um die Einsatzstange auszubauen, muss die Einsatzstange angehoben werden, bis ein spitzer Gegenstand (z. B. Schlitzschraubendreher) zwischen Einsatz und Einsatzstange passt. Durch Aushebeln wird der Einsatz gelöst und zurück gedrückt. Jetzt kann die Einsatzstange nach vorne und nach unten heraus gezogen werden.

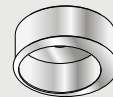
Bestellangaben



Möbelscharnier innenliegend, mit Punkthalter
Art.-Nr. 8.20.660.700.99



Möbelscharnier innenliegend, ohne Punkthalter
Art.-Nr. 8.20.665.700.99



Exzentereinsatz oben
Art.-Nr. 8.20.745.700.99



Einsatzstück unten
Art.-Nr. 8.20.746.700.99

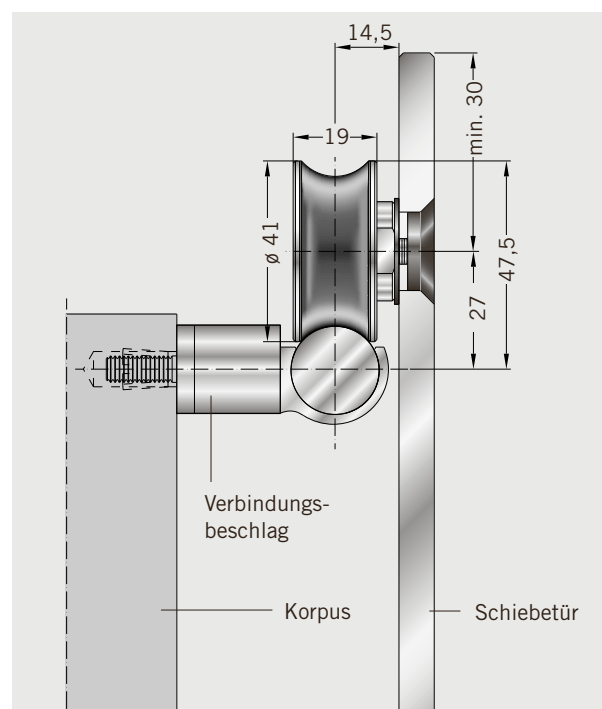
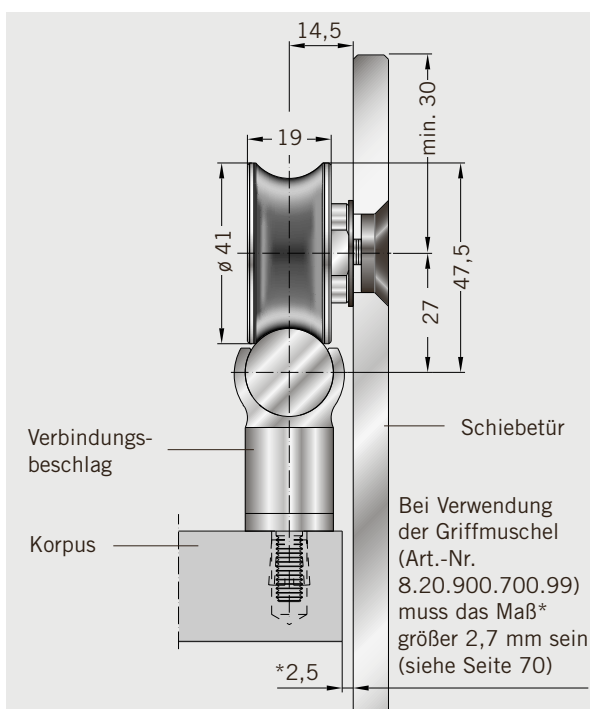


Einsatzstange
Art.-Nr. 8.20.756.700.99

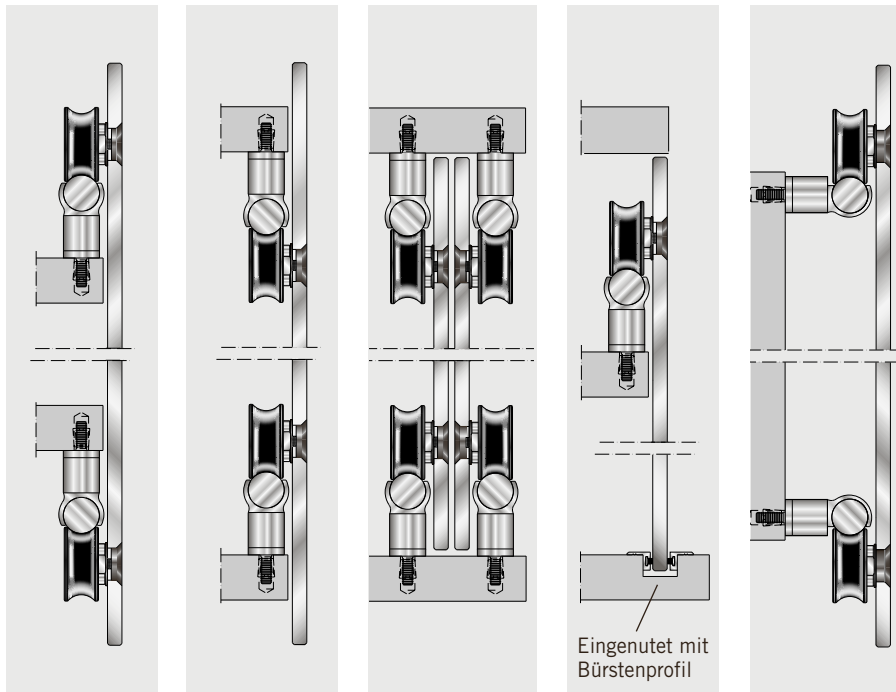
Schiebetüren

Die Rolle wird bei MANET AMBIENT direkt am Glas befestigt. Die Ausrichtung erfolgt über Langlöcher im Punkthalter, der wie alle Punkthalter des Systems mit einer Deckeltechnik ausgestattet ist. Zubehörteile wie Anschläge und Bürsten ergänzen das Teilsystem.

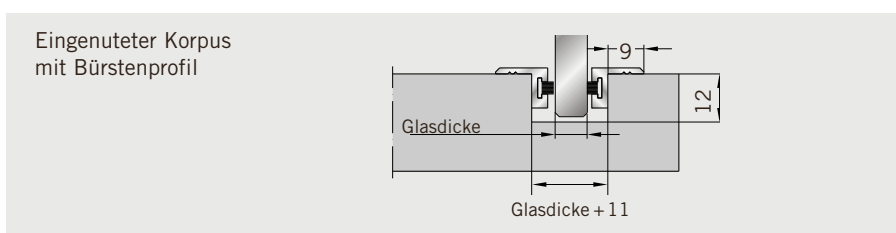
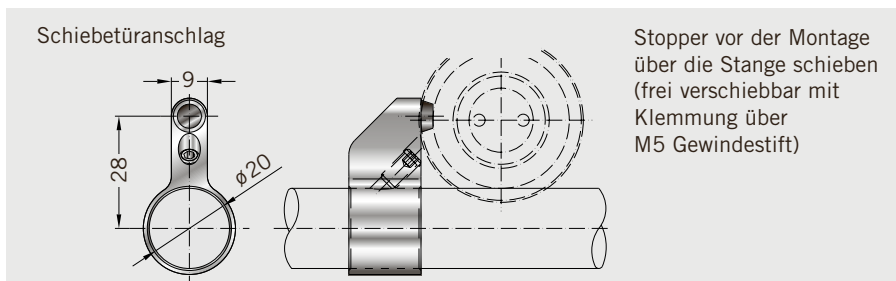
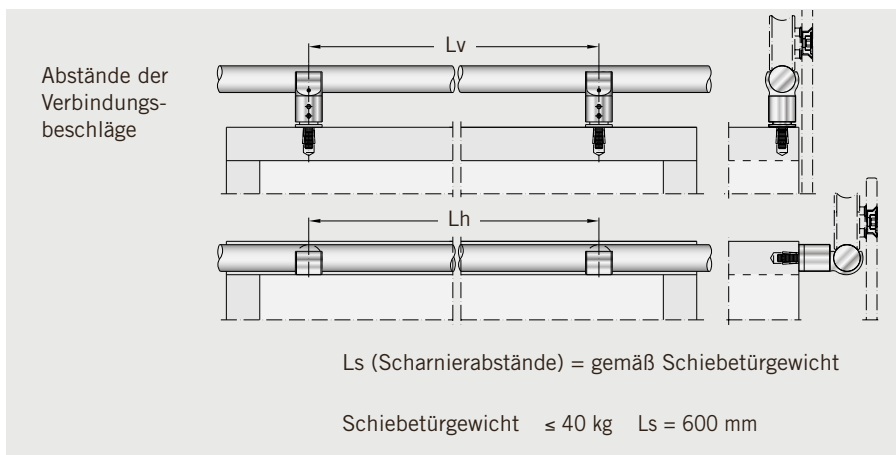
Die minimale Glasstärke der Türen beträgt 6 mm, das maximale Türgewicht 40 kg.



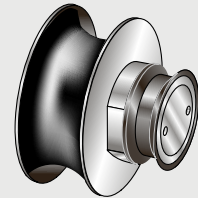
Einbaubeispiele



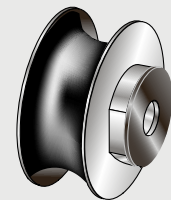
Eingetutet mit
Bürstenprofil



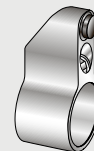
Bestellangaben



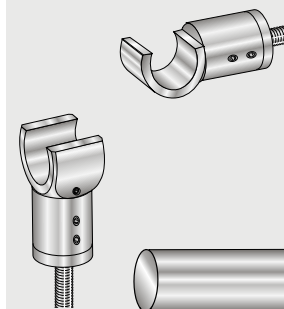
Rolle mit Punkthalter
Art.-Nr. 8.20.650.700.99



Rolle ohne Punkthalter,
M6-Gewinde
Art.-Nr. 8.20.655.700.99



Schiebetüranschlag
Art.-Nr. 8.20.790.700.99



Stangen und
Verbindungsbeschläge
siehe Seiten 56 - 59



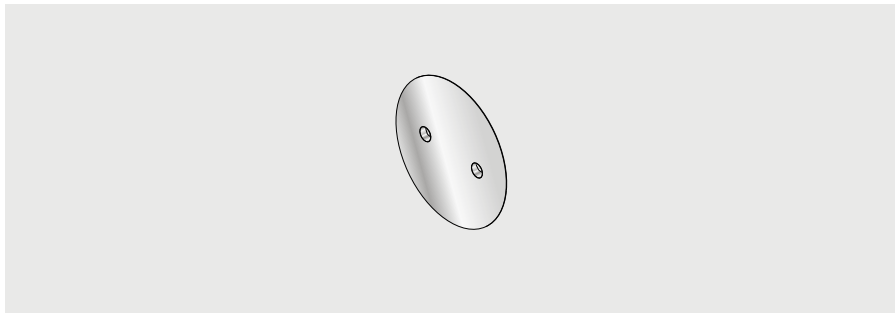


Zubehör

Inhalt

Zubehör	68
Zubehör für AMBIENT	69

Zubehör/Montagehilfen

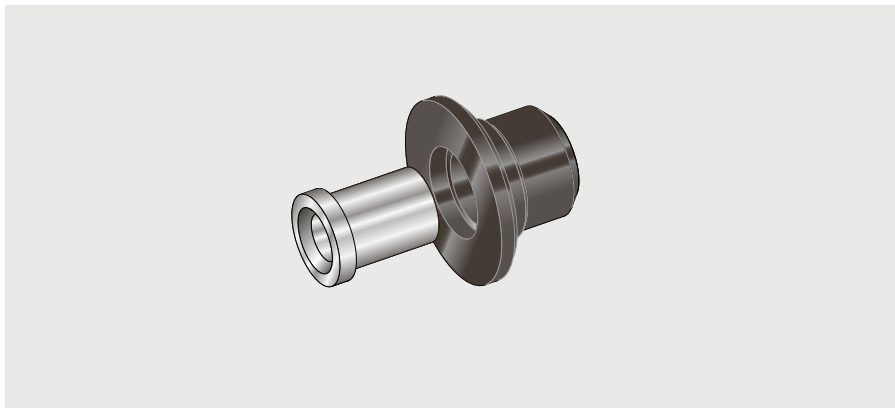


Bestellangaben

Punkthalterdeckel mit Feder

5 Stück

Art.-Nr. 8.29.217.700.99



Bohrlehre

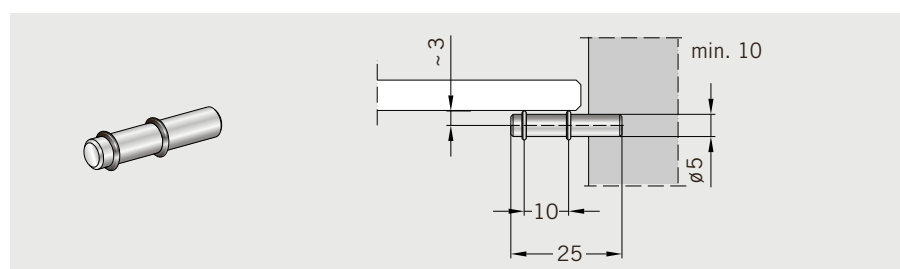
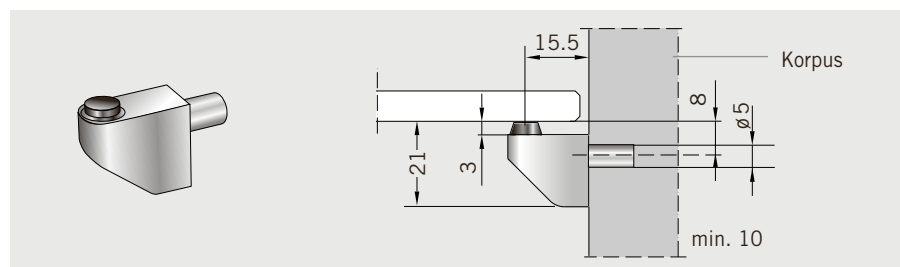
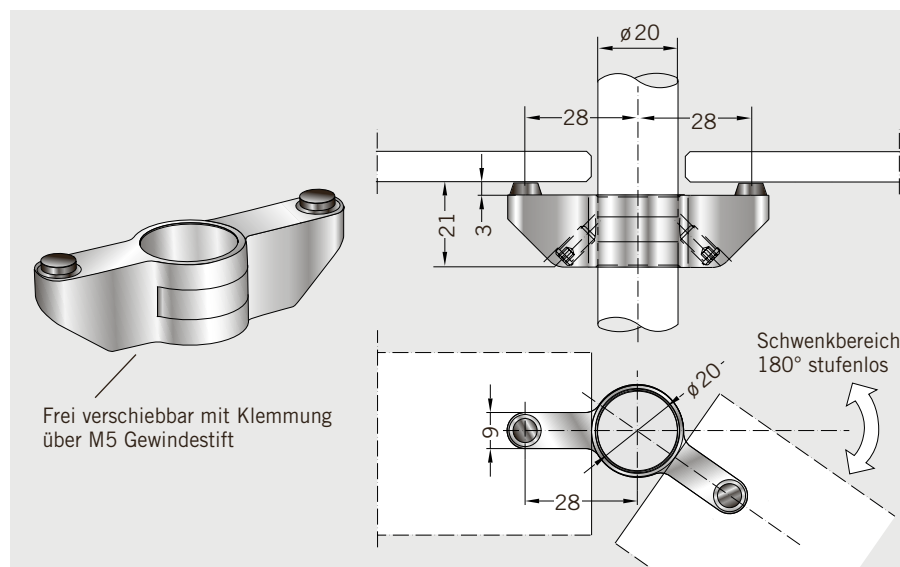
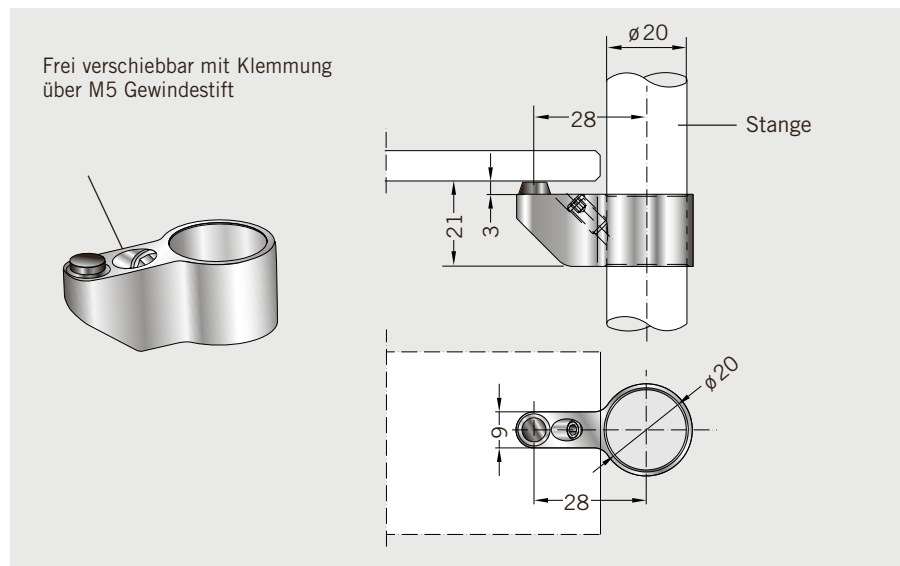
Art.-Nr. 8.21.137.000.99



Musterkoffer

Art.-Nr. 8.21.995.000.99

Halter für Einlegeböden



Bestellangaben

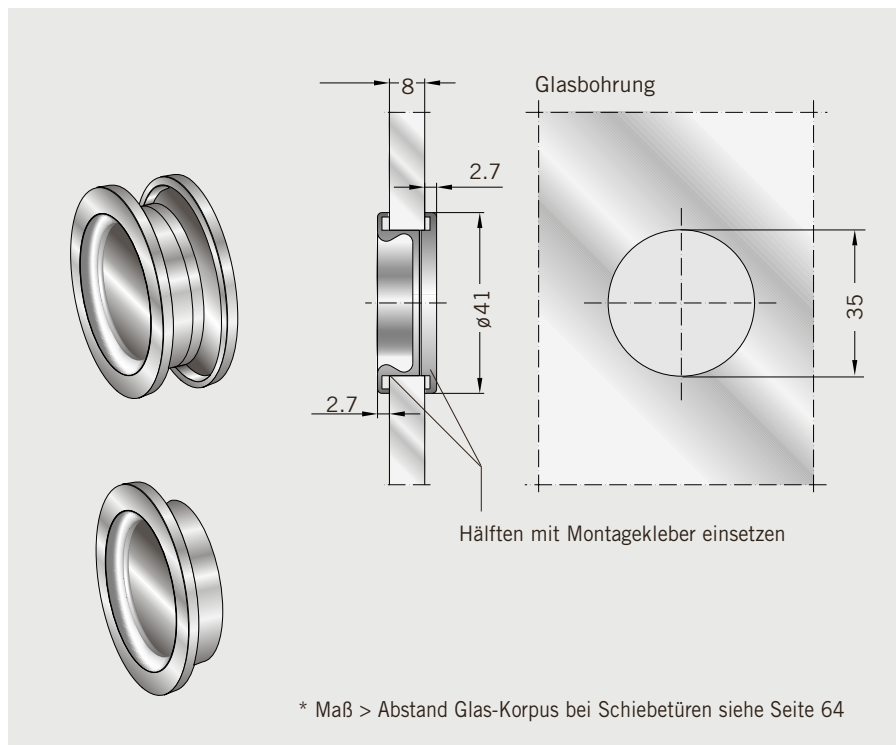
Bodenträger/
Schiebetüranschlag
Art. 8.20.790.700.99

Bodenträger, variabel
Art. 8.20.801.700.99

Steckbodenträger/
Drehtüranschlag
Art. 8.20.802.700.99

Steckbodenträger, rund
Art. 8.20.815.700.99

Griffmuschel

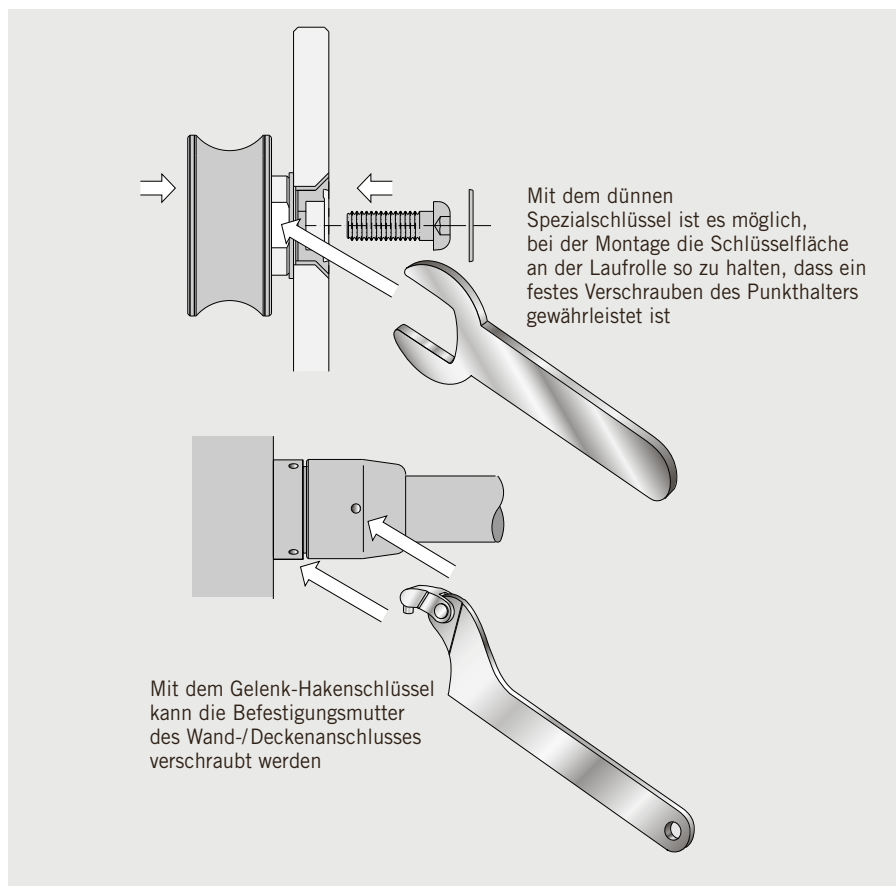


Bestellangaben

Griffmuschel
für Glas
Art. 8.20.900.700.99

Griffmuschel
für Holz
Art. 8.20.901.700.99

Spezialwerkzeuge für Montage der Laufrolle mit Punkthalter



Spezienschlüssel SW20
Art. 8.20.990.000.99

Gelenk-Hakenschlüssel
Größe $\varnothing 20 - \varnothing 35$
mit 2,5 mm Zapfen
Art. 8.20.991.000.99

Planungshilfe



Zur Planung intelligenter Lösungen mit Glas geben wir Ihnen mit unserer Planungs-Software ein Werkzeug an die Hand, welches die sichere und fachgerechte Konzeption von Glastüren und -anlagen vereinfacht.

Mit dem **Planungstool DGES und der MANET COMPACT Planungshilfe** können Sie schnell, sicher und professionell entwerfen und kalkulieren. Die Software liefert Ihnen alle erforderlichen Unterlagen wie u.a. bemaßte technische Zeichnungen, Glasformate und Glasbearbeitungen.

Ihre Vorteile:

- Einfache Handhabung
- Professionelle und fehlerfreie Erstellung von Angeboten
- Schnelle Reaktion auf eingehende Anfragen
- Extrem reduzierter Planungsaufwand, der Zeit und Geld spart

DGES Fittings
(für Innentüren und Ganzglas-Anlagen),

Art.-Nr. 800.51.248.6.32

DGES HSW (für Horizontale Schiebewände),

Art.-Nr. 800.51.246.6.32

DGES Showers (für Ganzglas-Duschsysteme),

Art.-Nr. 800.51.424.6.32

MANET COMPACT
Planungshilfe
(für MANET Dreh- und Schiebetüren),

Art.-Nr. 800.51.329.6.32

Technische Änderungen vorbehalten.

Bitte nutzen Sie für Ausführungsplanungen unsere Zeichnungen aus dem DORMA Glas DETAIL.



DORMA GlasTec GmbH
Leonardo-da-Vinci-Weg 6 - 8
D-32760 Detmold
Tel. +49 5231 308030
Fax +49 5231 3080310
www.dorma-glastec.de