



**Einzigartiges Design  
vielseitige Systeme**

**Unique design  
with in-built system  
versatility**

# **DORMA**

# **ARCOS<sup>®</sup>**

**Universal  
Türschienen/  
Door Rails  
Studio  
Office**

Programmübersicht  
Product range  
2 – 3



**ARCOS  
Universal**  
+ Zubehör  
Accessories

4–21



**ARCOS  
Türschielen**  
Door rails  
+ Zubehör  
Accessories

22–43



**ARCOS  
Studio**  
+ Zubehör  
Accessories

44–59



**ARCOS  
Office**  
+ Zubehör  
Accessories

60–74



## DORMA ARCOS

Einzigartiges Design  
vielseitige Systeme

Unique design  
with in-built system  
versatility

		ARCOS Universal	
Für Anlagen im Außenbereich	For external assemblies	+++	
Für Anlagen im Innenbereich	For internal assemblies	+++	
Für Standard-Ganzglas-Anlagentypen	For standard toughened glass assembly types	+++	
Für individuell konzipierte Anlagen mit Abwinkelungen, Aussteifungen usw.	For individually designed assemblies with corner fittings, fin fittings etc.	+	
Für Pendeltüren	For double-acting doors	●	
Für Anschlagtüren	For single-acting doors	●	
Glasdicken mm	Glass thickness (mm)	8, 10, 12 <sup>1)</sup>	
Türflügelgewicht, max. kg	Max. door weight (kg)	80	
Türflügelbreite, max. mm	Max. door width (mm)	1100	
Falztiefe, Standard, mm	Frame depth, standard, mm		
Werkstoffe und Oberflächen siehe Seite	Materials and finishes see pages	7	
<b>Schlosstypen / Lock and latch types</b>			
Unverschießbar	Non-locking latch		
Unverschießbar, Drücker vorn	Non-locking latch, with levers forward		
Für Profilzylinder (PZ) vorgerichtet	Prepared for Europrofile cylinder		
Behördenausführung nach DIN 18 251, Klasse 3 bzw. 4	Public building type DIN 18 251, Class 3/4		
Für Rundzylinder vorgerichtet	Prepared for round cylinder		
Buntbart (BB) mit Wechsel	Warded lever lock with nightlatch function		
Buntbart (BB) ohne Wechsel	Warded lever lock without nightlatch function		
WC-Ausführung	Bathroom lock function		
Gegenkasten für 2-flügelige Tür	Strike box for double doors		
<b>Schlossausführungen</b>			
<b>Lock designs</b>			
Mit Drückerführung für Türdrücker ohne Rosetten	With follower for door levers without roses		
Für Türdrücker mit Rosetten	For door levers with roses		
<b>Bandausführungen</b>			
<b>Hinge designs</b>			
Für Rahmenteile	For frame pivots		
Mit Rahmenteil für Leichtmetallzarge	With frame pivot for aluminium frame		
Mit Rahmenteil für Holzzarge	With frame pivot for timber frame		
Mit Rahmenteil für Stahlzarge	With frame pivot for steel frame		
Für Objektüren	For project doors		
Zur Befestigung an Glaseitenteilen	For fixing to side panels		
<b>Seite</b>	<b>Page</b>	<b>4</b>	



Eckbeschläge  
Patch fittings

DORMA ARCOS  
Universal





## ARCOS Universal + Zubehör Accessories

<b>Inhalt</b>		<b>Contents</b>	
Allgemeine Informationen		General information,	
Maximalwerte	6	maximum measurements	6
Eckbeschläge		Patch fittings	
ARCOS Universal	8	ARCOS Universal	8
Winkel- und Verbindungsbeschläge		Connectors	
ARCOS Universal	10	ARCOS Universal	10
Schlösser und Gegenkästen		Locks and strike boxes	
ARCOS Universal	11	ARCOS Universal	11
Zubehör	14	Accessories	14
Glasbearbeitung Beschläge	17	Glass preparation details – Fittings	17
Glasbearbeitung Schlösser	19	Glass preparation details – Locks	19
Einbaudetails	21	Construction details	21

## ARCOS Universal Variantenreiche Vielfalt

Eckbeschläge und Verbindungsbeschläge für Oberlichter und Seitenteile, Aussteifungen für besonders groß dimensionierte Anlagen – für jeden Beschlagtyp wurde die Bogenform des ARCOS Designs optimal umgesetzt. Sich in den Ebenen verändernde Reflexionen lassen Glas und Beschlag als eine harmonische Einheit erscheinen.

### Einfache Glasbearbeitung, sichere Befestigung

Mit den Besonderheiten des Werkstoffes Glas bestens vertraut, hat DORMA-Glas die Beschläge so ausgelegt, dass einfache, schnell herzustellende Glasausschnitte mit zusätzlichen Bohrungen genügen. Ausgefeilte konstruktive Maßnahmen sorgen für große Klemmflächen mit optimaler Klemmwirkung.

### Problemlose Anpassung an übliche Glasdicken

ARCOS Universal-Beschläge werden standardmäßig mit Zwischenlagen für 10 mm Glasdicke geliefert. Mit zusätzlich lieferbaren Zwischenlagen können die Beschläge außerdem auch für 8 oder 12 mm dickes Glas verwendet werden. Einige Beschläge sind direkt für unterschiedliche Glasdicken geeignet.

### Variabler Drehpunkt

Alle Einsätze für Eck- und Oberlichtbeschläge ARCOS Universal sind so konzipiert und ausgeführt, dass der Abstand zwischen Festteil und Türdrehpunkt sowohl 55 als auch 65 mm betragen kann.

### Zuverlässige Gebrauchseigenschaften

Durch qualitativ hochwertige Materialien und solide Ausführung entsprechen die Gebrauchseigenschaften von ARCOS Universal-Beschlägen hohen Anforderungen.

Die Türbeschläge sind so ausgelegt, dass sie auch für große und schwere Türen bis max. 80 kg – das sind Türen mit z. B. 3000 mm Höhe und 1000 mm Breite bei 10 mm Glasdicke – eingesetzt werden können. Für schwerere und breitere Türen bis max. 150 kg und bis max. 1400 mm und für stark frequentierte Türen stehen untere Türschienen mit Stahl-Türhebel zur Verfügung.

### Clipstechnik

Die innovative Clipstechnik der Beschläge erlaubt eine nahezu unsichtbare Befestigung der Kappen auf dem Grundkörper.

### Passendes Schlossprogramm

Das Programm ARCOS Universal umfasst sowohl alle Arten von Beschlägen als auch im gleichen Design gestaltete Schlösser und Gegenkästen mit den unterschiedlichsten Anbringungsmöglichkeiten.

### Kurze Lieferzeiten

Alle gebräuchlichen Modelle und Ausführungen sind ab Lager lieferbar, Sonderausführungen werden kurzfristig hergestellt.

## ARCOS Universal Versatility plus multiplicity

Patch fittings and connector hardware for overpanels and side panels, fin fittings for particularly large systems – with the curved arc motif of the ARCOS design always incorporated in each component. Gentle reflections that change with the planes give both the glass and its fittings the appearance of a harmonious whole.

### Easy glass preparation, secure fixing

DORMA-Glas has an intimate knowledge of the special properties of glass as a building material. This has led to the design of fittings requiring only minimal glass preparation – a quick and easy cut-out with additional holes. Carefully considered and positive measures have been taken to create the maximum clamping surface with optimum clamping efficiency.

### Suitable for common glass thicknesses

ARCOS Universal fittings are supplied as standard with gasket to suit 10 mm glass. For 8 mm and 12 mm glass, correspondingly thicker and thinner gasket is available.

Some patches are even designed to fit directly with different glass thicknesses.

### Variable pivot point

All the inserts for corner and overpanel patches in the ARCOS Universal program have been designed and manufactured to give two options in the pivot point distance from the sidepanel or frame. It can be either 55 mm or 65 mm.

### Reliability built in

Quality materials and thorough workmanship mean that ARCOS's Universal fittings have the features necessary to meet the most demanding of specifications. The fittings are designed to cope with large and heavy doors up to a maximum weight of 80 kgs: for instance, a door blade 3 m high by 1 m wide, using 10 mm glass is quite possible.

For heavier and wider doors up to a maximum of 150 kgs and max. 1400 mm and for high frequented doors, rails with reinforced straps are available.

### Clip-on technique

The innovative clip-on technique incorporated in the hardware ensures that the cover caps can be secured to the basic components so that the fixing is virtually invisible.

### Matching range of locks

The ARCOS Universal range includes every type of accessory, and of course, a variety of locks and strike boxes in a matching design concept, giving the designer plenty of choice from the options available.

### Short delivery times

All the common patterns and types are available ex-stock (factory). Specials will be prepared promptly.

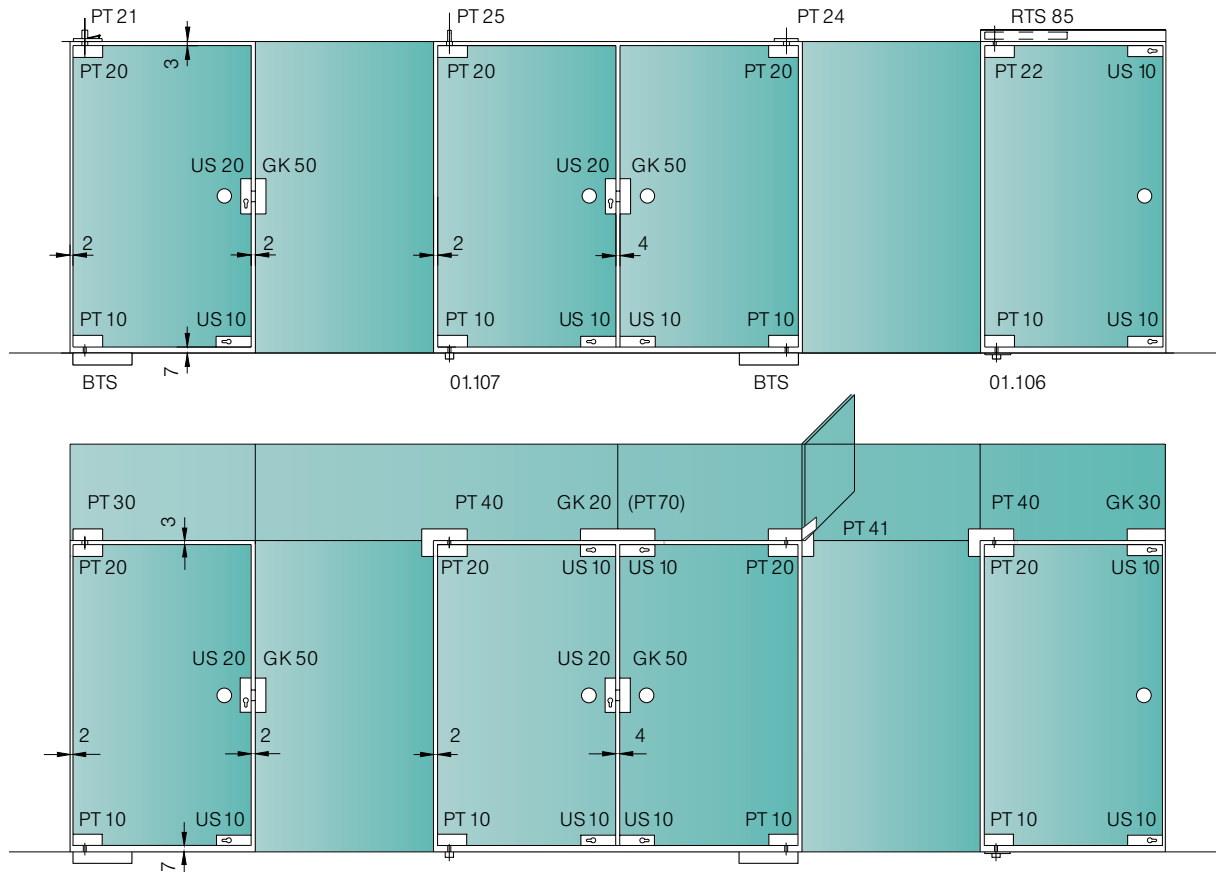


## Typenauswahl

Ganzglas-Anlagen mit zugehörigen Beschlägen und Schlössern. Alle Standard-Anlagentypen siehe Seite 3.

## Type selection

Toughened glass assemblies with fittings and locks. All standard assembly types see page 3.



BTS = Bodentürschließer  
 GK = Schlossgegenkasten  
 PT = Pendeltürbeschlag  
 RTS = Rahmentürschließer  
 (Details siehe Technische Information DORMA RS)  
 US = Schloss

### Max. Türflügelgewicht und -breite für Beschläge DORMA Universal

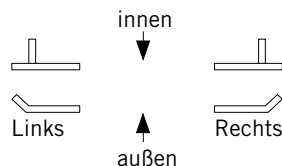
max. Türflügelgewicht: 80 kg  
 max. Türflügelbreite: 1100 mm  
 Für Türen mit Gewichten bis 150 kg und Breiten bis 1400 mm ARCOS Türschielen verwenden.

### Anzugsmomente für Befestigungsschrauben

Schrauben M 6: 10 Nm (sw = 4)  
 Schrauben M 6: 15 Nm (sw = 5)  
 Schrauben M 8: 20 Nm (sw = 5)

### Hinweis für abgewinkelte Beschläge und Aussteifungen:

„Links“ oder „Rechts“ werden immer von außen mit der Ansicht von oben bestimmt.



BTS = Floor spring  
 GK = Strike box  
 PT = Centre hung door fittings  
 RTS = Transom closer  
 (see Technical Information DORMA RS for details)  
 US = Lock

### Maximum door weight and width for DORMA Universal fittings

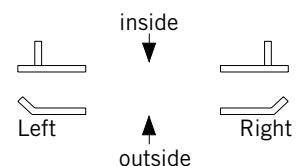
max. door weight: 80 kg  
 max. door width: 1100 mm  
 For door weights up to 150 kg and widths up to 1400 mm, ARCOS door rails should be used.

### Torque for fixing screws

Screws M 6: 10 Nm (4 mm)\*  
 Screws M 6: 15 Nm (5 mm)\*  
 Screws M 8: 20 Nm (5 mm)\*  
 \*Allan key size

### Please note: If angle fittings or fin fittings are used:

“Left” or “Right” have to be determined in any case by view from outside and above.



## Farboberflächen

ARCOS Universal ist in folgenden Farboberflächen verfügbar:

- Leichtmetall, LM EV 1 deko (114)
- Verkehrsweiß (300)
- Messing, MS poliert (503)<sup>1)</sup>
- Edelstahl Niro matt (700)
- Edelstahl Niro poliert (701)

Sonderausführungen in Eloxalfarbtönen und Beschichtungen nach Wunsch werden kurzfristig hergestellt.

<sup>1)</sup> Verfügbarkeit auf Anfrage

## Surface finishes

ARCOS Universal is available in the following surface finishes:

- Aluminium, EV 1 deko (114)
- Traffic-white (300)
- Brass polished (503)<sup>1)</sup>
- Satin stainless steel (700)
- Polished stainless steel (701)

Special finishes with anodised colours and other coatings can also be quickly provided on request.

<sup>1)</sup> Availability on request



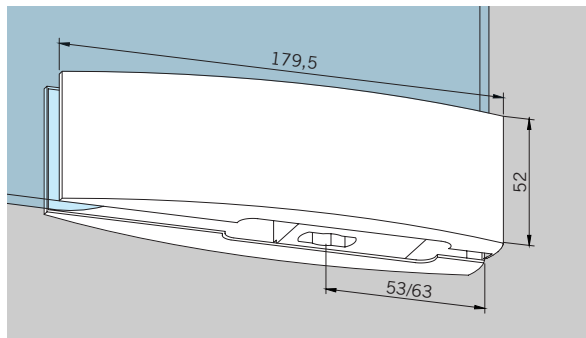
**Eckbeschläge**

dargestellt mit 10 mm Glas. Bei Glasdicken von 8 und 12 mm ändern sich Maße entsprechend. Zubehör finden Sie ab Seite 14

**Patch fittings**

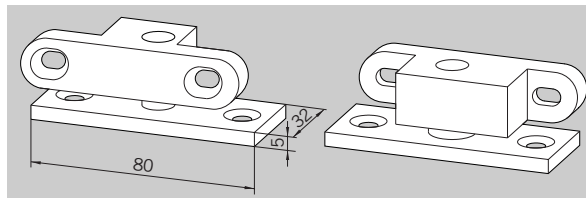
shown with 10 mm glass. When used with 8 and 12 mm glass measurements change accordingly. Accessories see page 14

**ARCOS PT 10**  
**Unterer Eckbeschlag**  
mit Einsatz für flachkonische Bodentürschließerachse oder Rundachse 14 mm Ø  
**Art.-Nr. 26.100**  
Gewicht in kg:  
LM 0,564  
ER 0,662



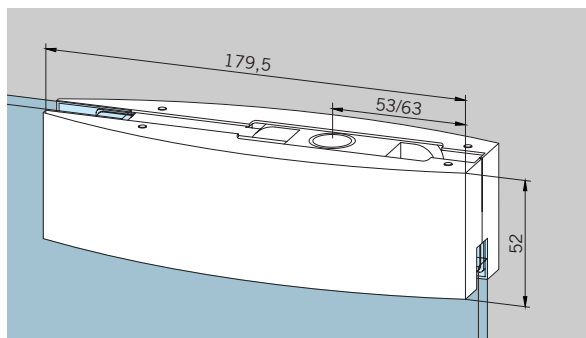
**ARCOS PT 10**  
**bottom patch**  
with insert for DORMA floor spring spindle, or round pivot 14 mm Ø  
**Art. No. 26.100**  
Weight in kg:  
aluminium 0.564  
stainless steel 0.662

**Bodenlager**  
für Feuchträume komplett mit Einsatz für PT 10, **ohne Bodeneinlass**  
Türgewicht max. 80 kg  
**Art.-Nr. 01.137**  
Gewicht in kg: 0,195



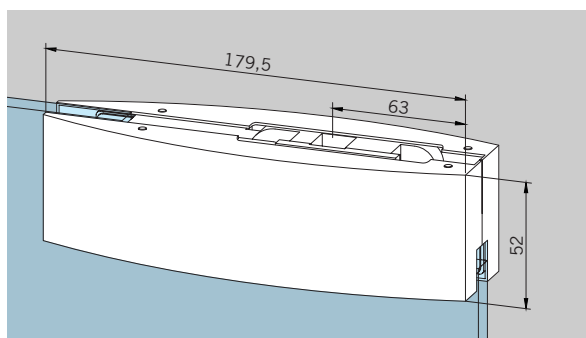
**Floor pivot bearing**  
for damp environments, with insert for PT 10, **without floor recess**  
max. door weight 80 kg  
**Art. No. 01.137**  
Weight in kg: 0.195

**ARCOS PT 20**  
**Oberer Eckbeschlag**  
mit Kunststoffbuchse für Zapfen 15 mm Ø  
**Art.-Nr. 26.110**  
Gewicht in kg:  
LM 0,477  
ER 0,575



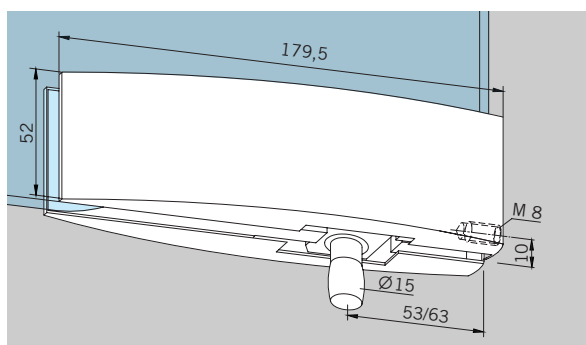
**ARCOS PT 20**  
**top patch**  
with plastic socket for top pivot 15 mm Ø  
**Art. No. 26.110**  
Weight in kg:  
aluminium 0.477  
stainless steel 0.575

**ARCOS PT 22**  
**Oberer Eckbeschlag**  
mit Einsatz für Rahmentürschließer DORMA RTS (siehe auch Technische Information DORMA RS)  
**Art.-Nr. 26.112**  
Gewicht in kg:  
LM 0,578  
ER 0,677



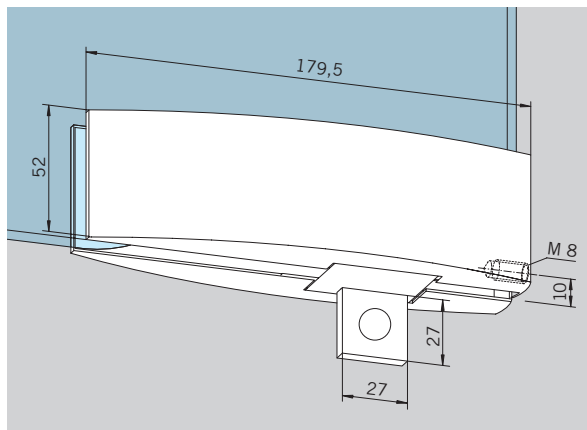
**ARCOS PT 22**  
**top patch**  
with insert for DORMA RTS transom closer (see also Technical Information DORMA RS)  
**Art. No. 26.112**  
Weight in kg:  
aluminium 0.578  
stainless steel 0.677

**ARCOS PT 30**  
**Oberlichtbeschlag**  
mit Zapfen 15 mm Ø und seitlichem Gewindeloch M 8  
**Art.-Nr. 26.120**  
Gewicht in kg:  
LM 0,528  
ER 0,636



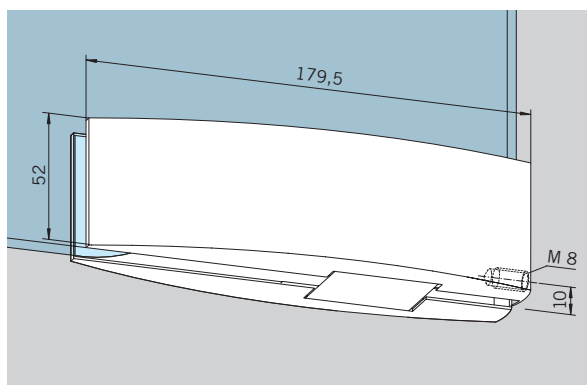
**ARCOS PT 30**  
**overpanel patch**  
with pivot 15 mm Ø, with M 8 tapped hole at side  
**Art. No. 26.120**  
Weight in kg:  
aluminium 0.528  
stainless steel 0.636

**ARCOS PT 30**  
**Oberlichtbeschlag**  
 mit Anschlageinsatz  
**Art.-Nr. 26.420**  
 Gewicht in kg:  
 LM 0,528  
 ER 0,580



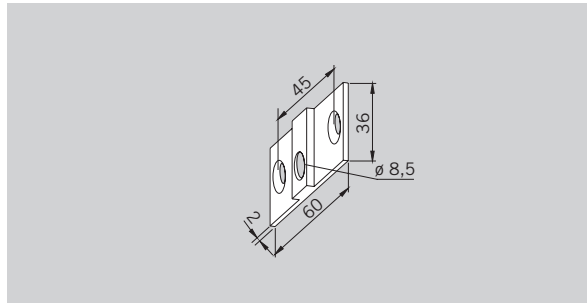
**ARCOS PT 30**  
**overpanel patch**  
 with stop insert  
**Art. No. 26.420**  
 Weight in kg:  
 aluminium 0.528  
 stainless steel 0.580

**ARCOS PT 30**  
**Oberlichtbeschlag**  
 mit Blindeinsatz  
**Art.-Nr. 26.421**  
 Gewicht in kg:  
 LM 0,519  
 ER 0,571



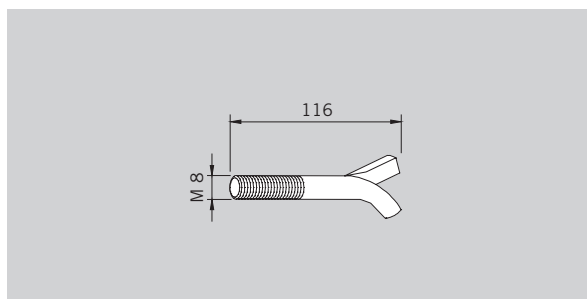
**ARCOS PT 30**  
**overpanel patch**  
 with blanking insert  
**Art. No. 26.421**  
 Weight in kg:  
 aluminium 0.519  
 stainless steel 0.571

**Befestigungslasche** für  
 Oberlichtbeschlag PT 30  
**Art.-Nr. 03.128**  
 Gewicht in kg:  
 LM 0,016  
 MS 0,038  
 Nicht in Edelstahl, dafür  
 Messing matt verchromt.



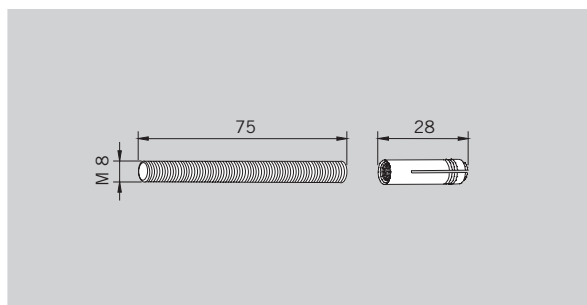
**Fixing plate** for overpanel  
 patch PT 30  
**Art. No. 03.128**  
 Weight in kg:  
 aluminium 0.016  
 brass 0.038  
 Stainless steel not available,  
 satin chrome on brass supplied.

**Maueranker** für  
 Oberlichtbeschlag PT 30  
 mit Gewinde M 8  
**Art.-Nr. 01.133**  
 Gewicht in kg: 0,040



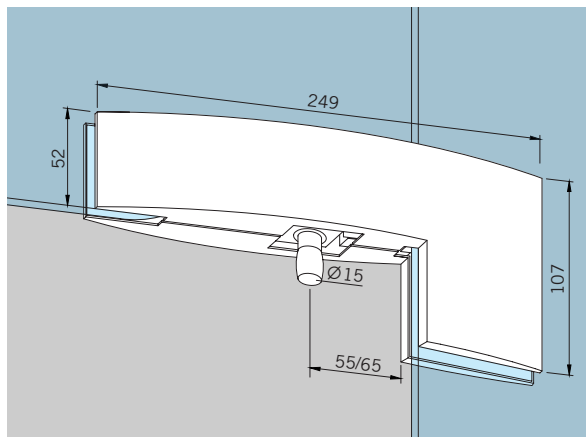
**Wall anchor** with thread M 8  
 for overpanel patch PT 30  
**Art. No. 01.133**  
 Weight in kg: 0.040

**Gewindestift** für  
 Oberlichtbeschlag PT 30  
 M 8 mit Dübel  
**Art.-Nr. 01.134**  
 Gewicht in kg: 0,032



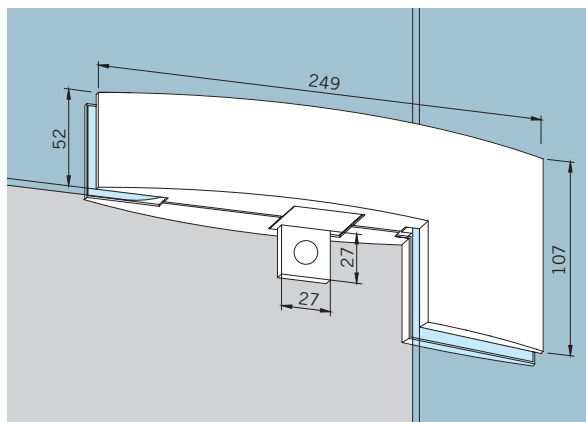
**Threaded rod M 8** with plug  
 for overpanel patch PT 30  
**Art. No. 01.134**  
 Weight in kg: 0.032

**ARCOS PT 40**  
**Winkeloberlichtbeschlag**  
mit Zapfen 15 mm Ø  
**Art.-Nr. 26.140**  
Gewicht in kg:  
LM 0,755  
ER 0,937



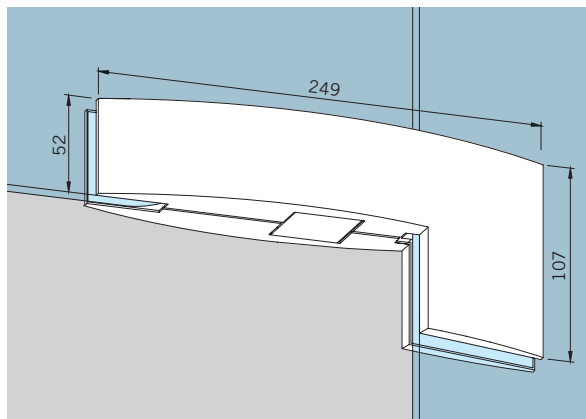
**ARCOS PT 40 patch for  
overpanel and side panel**  
with pivot 15 mm Ø  
**Art. No. 26.140**  
Weight in kg:  
aluminium 0.755  
stainless steel 0.937

**ARCOS PT 40**  
**Winkeloberlichtbeschlag**  
mit Anschlägeinsatz  
**Art.-Nr. 26.440**  
Gewicht in kg:  
LM 0,755  
ER 0,937



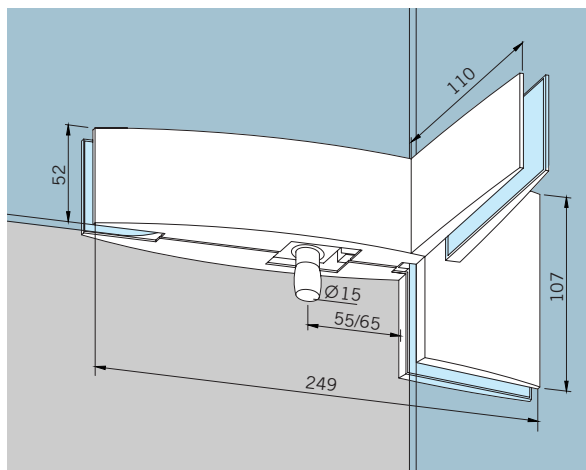
**ARCOS PT 40 patch for  
overpanel and side panel**  
with stop insert  
**Art. No. 26.440**  
Weight in kg:  
aluminium 0.755  
stainless steel 0.937

**ARCOS PT 40**  
**Winkeloberlichtbeschlag**  
mit Blindeinsatz  
**Art.-Nr. 26.441**  
Gewicht in kg:  
LM 0,746  
ER 0,928



**ARCOS PT 40 patch for  
overpanel and side panel**  
with blanking insert  
**Art. No. 26.441**  
Weight in kg:  
aluminium 0.746  
stainless steel 0.928

**ARCOS PT 41**  
**Winkeloberlichtbeschlag**  
mit Zapfen 15 mm Ø und  
einseitiger Aussteifungs-  
lasche, innen  
**Art.-Nr. \*26.162/26.163**  
Gewicht in kg:  
LM 0,952  
ER 1,197



**ARCOS PT 41**  
**patch for overpanels  
and side panel with fin  
fitting inside**  
with pivot 15 mm Ø  
**Art. No. \*26.162/26.163**  
Weight in kg:  
aluminium 0.952  
stainless steel 1.197

\* Lasche links (Abb. zeigt links) /  
Lasche rechts  
Anordnungsrichtung links / rechts,  
von außen gesehen.

\* Left hand fin (illustration shows  
left hand) / Right hand fin  
Left or right hand are determined  
by view from outside.

**Schlösser komplett**

für 10 mm Glasdicke

**ARCOS US 10 Eckschloss,**  
PZ-vorgerichtet, 1-tourig,  
Ausschluss 20 mm, mit  
beidseitigen Sicherheits-  
rosetten 14 mm hoch.  
Schlosseinsatz:  
– höchste Korrosions-  
beständigkeit gemäß  
EN 1670, Klasse 4  
– hinsichtlich Typprüfung  
gemäß DIN 18251,  
Klasse 4\*

für 10 mm Glasdicke

**Art.-Nr. 26.206**

**Achtung:**  
**Veränderte Riegelposition im**  
**Vergleich zum Standard US 10**

Gewicht in kg:

LM 0,942

MS 1,061

ER 1,053

**Locks, complete**

for 10 mm glass thickness

**ARCOS US 10 corner lock,**  
prepared for Europrofile  
cylinder, single throw, bolt  
projection 20 mm, with  
security rosettes on both  
sides, 14 mm high.

Lock insert:

- high corrosion resistance  
according to EN 1670,  
class 4
- with regard to type-test  
according to DIN 18251,  
class 4\*

for 10 mm glass thickness

**Art. No. 26.206**

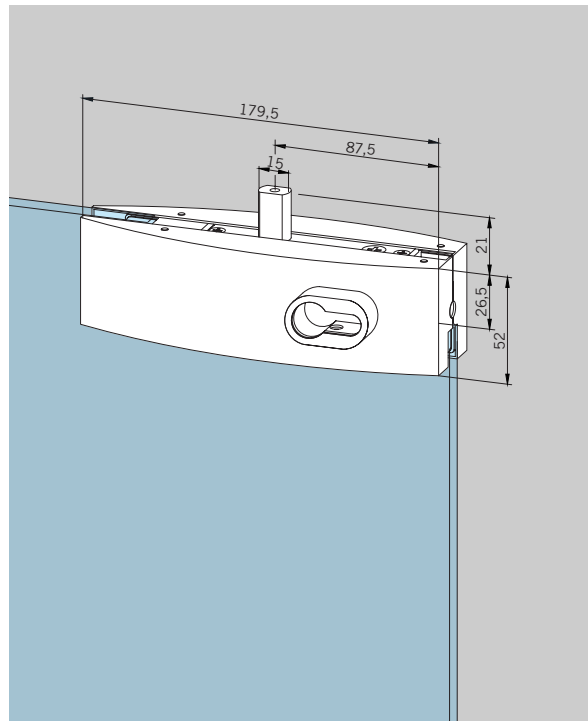
**Attention:**  
**Modified position of locking**  
**bolt in comparison to**  
**standard US 10**

Weight in kg:

aluminium 0.942

brass 1.061

stainless steel 1.053



**Schließblech,** Edelstahl, zwei-  
teilig, ± 5 mm verstellbar

**Art.-Nr. 05.190**

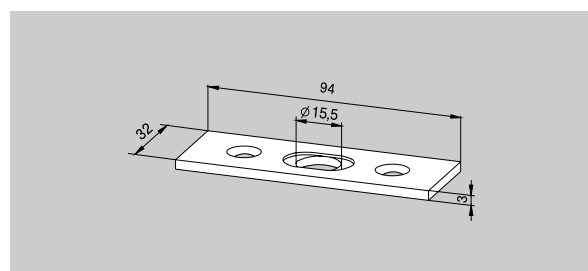
Gewicht in kg: 0,048

alternativ:

Bodenbuchsen (o. Abb.)

**Art.-Nr. 05.192, 05.193,**  
**05.194**

(siehe Zubehör Seite 14)



**Lock keeper plate,** stainless  
steel, two parts, adjustable  
± 5 mm

**Art. No. 05.190**

Weight in kg: 0.048

alternative:

Floor sockets (not illustrated)

**Art. No. 05.192, 05.193,**  
**05.194**

(see accessories page 14)

**ARCOS GK 30**

**Oberlichtgegenkasten** mit  
seitlichem Gewindeloch,  
zum Eckschloss US 10

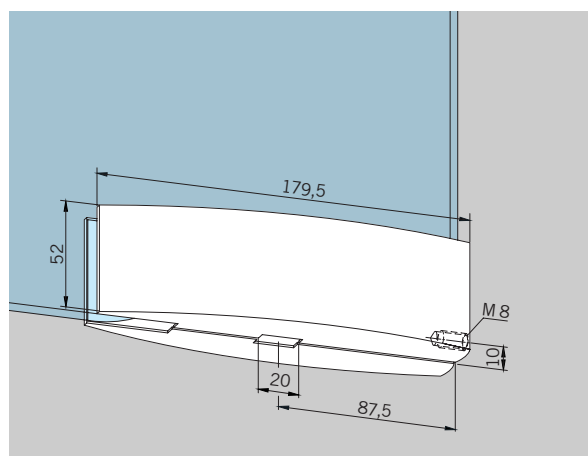
**Art.-Nr. 26.230**

Gewicht in kg:

LM 0,418

MS 0,555

ER 0,536



**ARCOS GK 30**

**single overpanel strike box**  
with threaded hole at side,  
to suit US 10 corner lock

**Art. No. 26.230**

Weight in kg:

aluminium 0.418

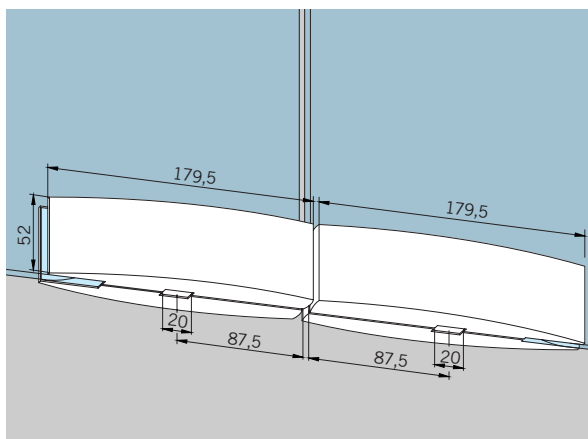
brass 0.555

stainless steel 0.536

\* Auszug aus DIN 18251,  
Klasse 4: Typprüfung mit 100.000  
Betätigungen des Riegels.

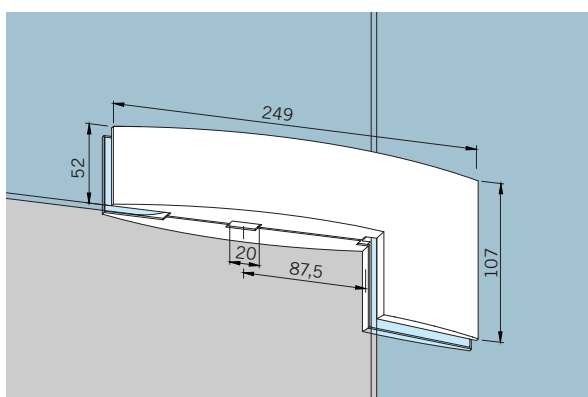
\* Extract from DIN 18251,  
class 4: Type-test with 100,000  
locking bolt operations.

**ARCOS GK 20**  
**Doppelter Oberlichtgegenkasten**  
zu Eckschloss ARCOS  
US 10, bestehend aus zwei  
ARCOS GK 30 mit  
Gewindestift  
**Art.-Nr. 26.245**  
Gewicht in kg:  
LM 0,844  
MS 1,096  
ER 0,948



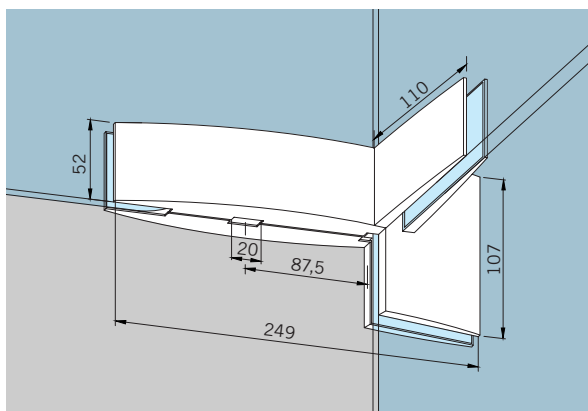
**ARCOS GK 20 double**  
**overpanel strike box** to suit  
ARCOS US 10 corner lock,  
consisting of two ARCOS  
GK 30 with threaded  
connecting bolt  
**Art. No. 26.245**  
Weight in kg:  
aluminium 0.844  
brass 1.096  
stainless steel 0.948

**ARCOS GK 40 Winkel-**  
**Oberlichtgegenkasten** zu  
Eckschloss ARCOS US 10  
**Art.-Nr. 26.250**  
Gewicht in kg:  
LM 0,709  
MS 1,035  
ER 1,010



**ARCOS GK 40 corner**  
**overpanel strike box** to suit  
ARCOS US 10 corner lock  
**Art. No. 26.250**  
Weight in kg:  
aluminium 0.709  
brass 1.035  
stainless steel 1.010

**ARCOS GK 41 Gegenkasten**  
zu Eckschloss ARCOS US 10,  
mit einseitiger Aussteifungs-  
lasche  
**Art.-Nr. \*26.194/26.193**  
Gewicht in kg:  
LM 0,906  
MS 1,308  
ER 1,270



**ARCOS GK 41 strike box**  
to suit ARCOS US 10 corner  
lock, with fin fitting  
**Art. No. \*26.194/26.193**  
Weight in kg:  
aluminium 0.906  
brass 1.308  
stainless steel 1.270

\* Lasche links (Abb. zeigt links) /  
Lasche rechts  
Anordnungsrichtung links / rechts,  
von außen gesehen.

\* Left hand fin (illustration shows  
left hand) / Right hand fin  
Left or right hand are determined  
by view from outside.

### ARCOS US 20

**Mittelschloss,**  
PZ-vorgerichtet, 1-tourig,  
Ausschluss 20 mm,  
mit Sicherheitsrosetten  
14 mm hoch.

Schlosseinsatz:

- höchste Korrosions-  
beständigkeit gemäß  
EN 1670, Klasse 4
- hinsichtlich Typprüfung  
gemäß DIN 18251,  
Klasse 4\*

#### Achtung:

**Veränderte Riegelposition im  
Vergleich zum Standard US 20**

für 10 mm Glasdicke

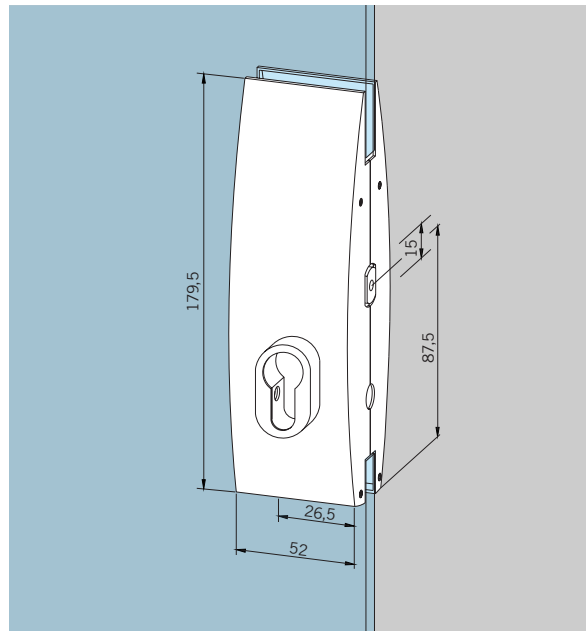
**Art.-Nr. 26.215**

Gewicht in kg:

LM 0,942

MS 1,061

ER 1,053



### US 20 centre lock,

prepared for Europrofile  
cylinder, single throw, bolt  
projection 20 mm, with  
security rosettes 14 mm thick.

Lock insert:

- high corrosion resistance  
according to EN 1670,  
class 4
- with regard to type-test  
according to DIN 18251,  
class 4\*

#### Attention:

**Modified position of locking  
bolt in comparison to  
standard US 20**

for 10 mm glass thickness

**Art. No. 26.215**

Weight in kg:

aluminium 0.942

brass 1.061

stainless steel 1.053

**ARCOS GK 50 Gegenkasten**  
zum Mittelschloss ARCOS  
US 20

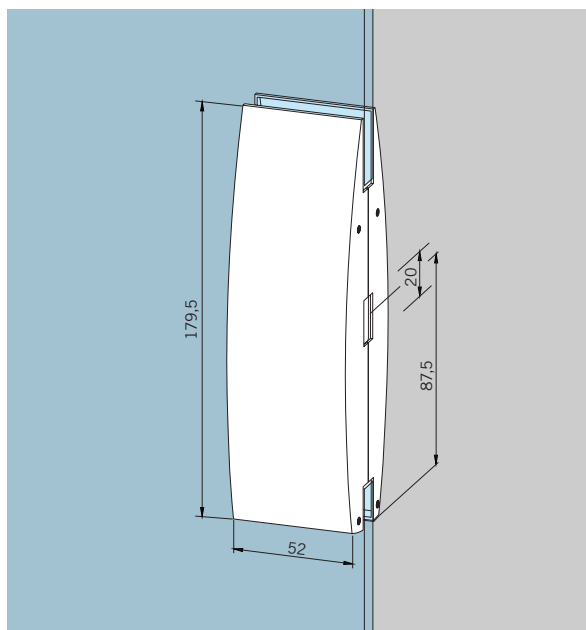
**Art.-Nr. 26.224**

Gewicht in kg:

LM 0,602

MS 0,730

ER 0,727



**ARCOS GK 50 strike box**  
to suit ARCOS US 20  
centre lock

**Art. No. 26.224**

Weight in kg:

aluminium 0.602

brass 0.730

stainless steel 0.727

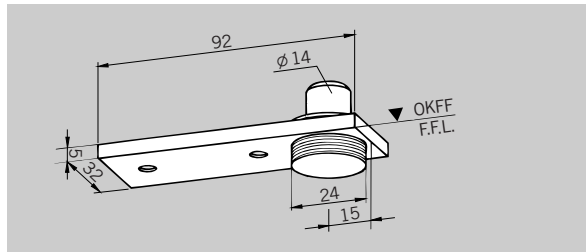
\* Auszug aus DIN 18251,  
Klasse 4: Typprüfung mit 100.000  
Betätigungen des Riegels.

\* Extract from DIN 18251,  
class 4: Type-test with 100,000  
locking bolt operations.

**Bodenlager, Schließblech, Bodenbuchsen**

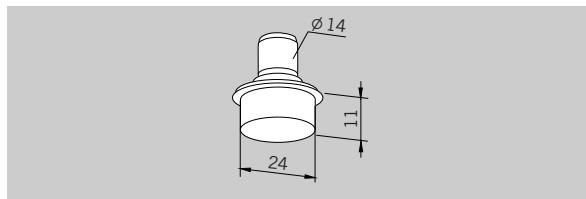
**Floor bearing, Lock keeper plate, Floor socket**

**Bodenlager** mit Rundachse  
14 mm Ø und Abdeckung,  
höhenverstellbar bis 5 mm  
Türgewicht max. 100 kg  
**Art.-Nr. 01.106**  
Gewicht in kg:  
LM 0,155  
MS 0,170  
ER 0,169



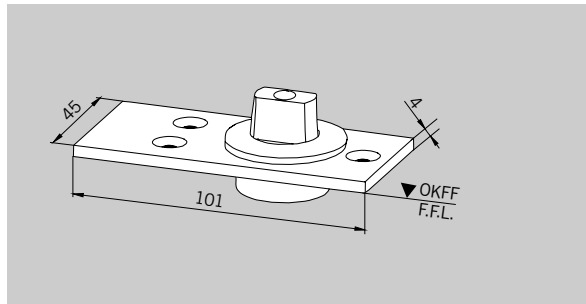
**Floor pivot bearing** with round  
pivot 14 mm Ø, and cover plate;  
height adjustable by 5 mm  
max. door weight 100 kg  
**Art. No. 01.106**  
Weight in kg:  
aluminium 0.155  
brass 0.170  
stainless steel 0.169

**Bodenlager** mit Rundachse  
14 mm Ø und Bolzen  
24 mm Ø  
Türgewicht max. 100 kg  
**Art.-Nr. 01.107**  
Gewicht in kg:  
0,078



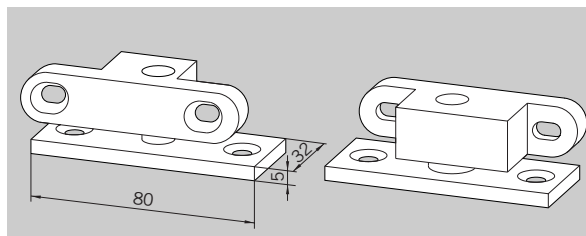
**Floor pivot bearing** with  
round pivot 14 mm Ø and  
pin 24 mm Ø  
max. door weight 100 kg  
**Art. No. 01.107**  
Weight in kg:  
0.078

**Bodenlager**  
mit flachkonischer Achse  
(längere Achse auf Anfrage),  
Türgewicht max. 200 kg  
**Art.-Nr. 04.602**  
Gewicht in kg: 0,254  
  
Edelstahlausführung,  
Türgewicht max. 200 kg  
**Art.-Nr. 04.603**  
Gewicht in kg: 0,256



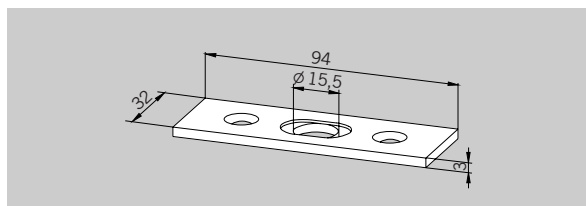
**Floor bearing**  
with DORMA profile spindle  
(longer spindle on request),  
max. door weight 200 kg  
**Art. No. 04.602**  
Weight in kg: 0.254  
  
Stainless steel,  
max. door weight 200 kg  
**Art. No. 04.603**  
Weight in kg: 0.256

**Bodenlager**  
für Feuchträume komplett  
mit Einsatz für Universal  
ohne Bodeneinlass  
Türgewicht max. 80 kg  
**Art.-Nr. 01.137**  
Gewicht in kg: 0,195



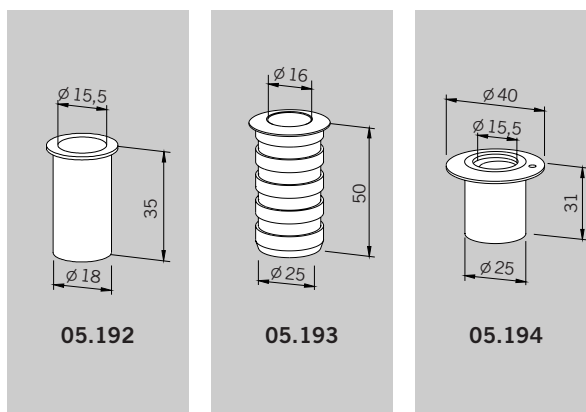
**Floor pivot bearing**  
for damp environments, with  
insert for Universal for  
mounting onto floor surface  
max. door weight 80 kg  
**Art. No. 01.137**  
Weight in kg: 0.195

**Schließblech,**  
Edelstahl, zweiteilig,  
± 5 mm verstellbar  
**Art.-Nr. 05.190**  
Gewicht in kg:  
0,048



**Lock keeper plate,**  
stainless steel, two parts,  
adjustable ± 5 mm  
**Art. No. 05.190**  
Weight in kg:  
0.048

**Bodenbuchse,** Messing  
verzinkt für Schlossriegel  
**Art.-Nr. 05.192**  
Gewicht in kg: 0,020  
**Bodenbuchse,** LM, mit Feder  
und Kunststoff-Stopfen  
gegen Schmutzeinwirkung  
**Art.-Nr. 05.193**  
Gewicht in kg: 0,026  
**Bodenbuchse,** exzentrisch,  
Edelstahl, mit verstellbarer  
Kunststoff-Innenbuchse  
**Art.-Nr. 05.194**  
Gewicht in kg: 0,020

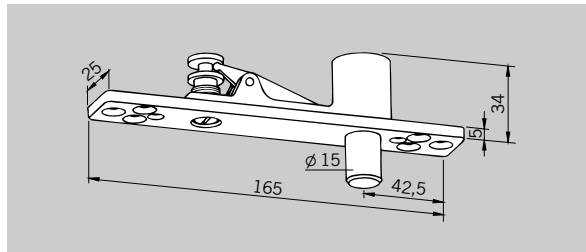


**Floor socket,** zinc coated  
brass for lock bolt  
**Art. No. 05.192**  
Weight in kg: 0.020  
**Floor socket,** aluminium,  
with spring and plastic  
stopper, dirt protection  
**Art. No. 05.193**  
Weight in kg: 0.026  
**Floor socket,** eccentric,  
stainless steel, with adjustable  
plastic socket insert  
**Art. No. 05.194**  
Weight in kg: 0.020

**Obere Lager, Zapfen**

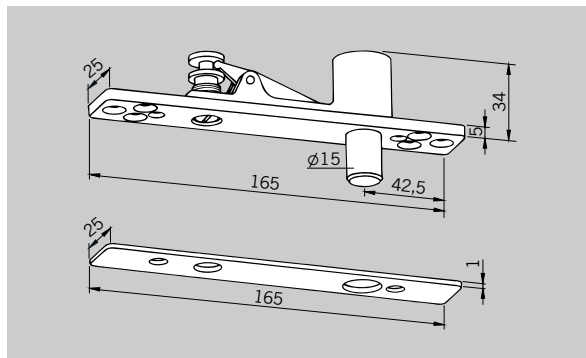
**Top bearing, Pivots**

**PT 21 Oberes Lager**  
mit hochdrehbarem Zapfen  
15 mm Ø  
**Art.-Nr. 01.117**  
Gewicht in kg:  
0,335



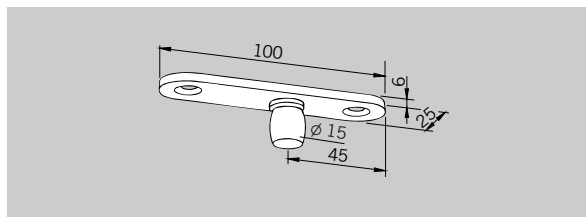
**PT 21 frame portion**  
top centre with removable  
pin 15 mm Ø  
**Art. No. 01.117**  
Weight in kg:  
0.335

**PT 21 Oberes Lager**  
mit hochdrehbarem Zapfen  
15 mm Ø und Abdeckung  
**Art.-Nr. 01.118**  
Gewicht in kg:  
0,345



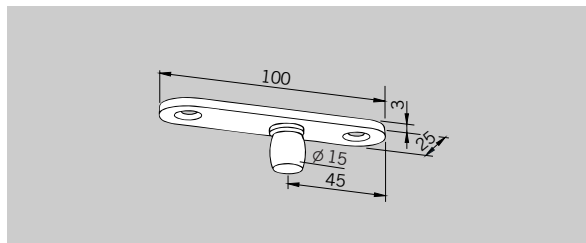
**PT 21 frame portion**  
top centre with removable pin  
15 mm Ø, with cover plate  
**Art. No. 01.118**  
Weight in kg:  
0.345

**PT 24 Zapfen** 15 mm Ø,  
mit Anschraubplatte 6 mm,  
zum Einlassen in das  
Mauerwerk  
**Art.-Nr. 01.116**  
Gewicht in kg:  
LM 0,058



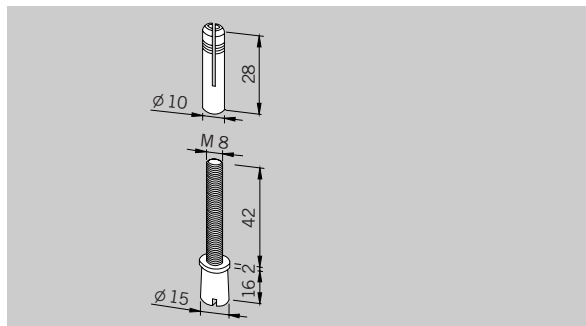
**PT 24 pivot** 15 mm Ø,  
with fixing plate, material  
thickness 6 mm, to let into  
ceiling  
**Art. No. 01.116**  
Weight in kg:  
aluminium 0.058

**PT 24 Zapfen** 15 mm Ø,  
mit Anschraubplatte 3 mm,  
zum Aufschrauben auf das  
Mauerwerk  
**Art.-Nr. 01.123**  
Gewicht in kg:  
LM 0,042  
MS 0,078  
ER 0,074



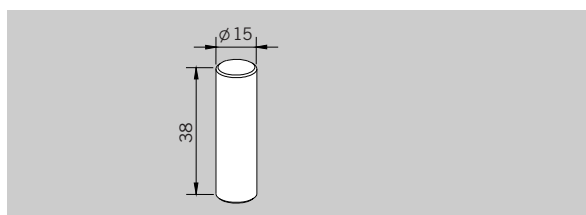
**PT 24 pivot** 15 mm Ø, with  
fixing plate, material thickness  
3 mm, to screw on the ceiling  
**Art. No. 01.123**  
Weight in kg:  
aluminium 0.042  
brass 0.078  
stainless steel 0.074

**PT 25 Zapfen** 15 mm Ø  
mit Dübel  
**Art.-Nr. 01.115**  
Gewicht in kg:  
0,044



**PT 25 pivot** 15 mm Ø  
with plug  
**Art. No. 01.115**  
Weight in kg:  
0.044

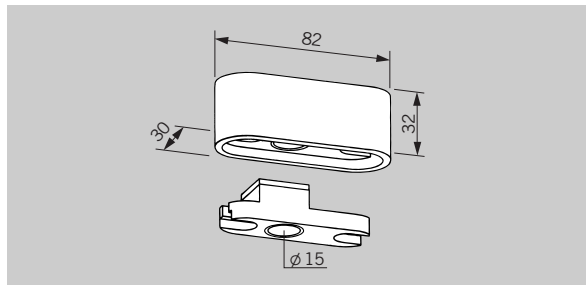
**Verbindungsbolzen** für  
Türschiene-Eckbeschlag-  
Verbindung  
**Art.-Nr. 04.601**  
Gewicht in kg:  
0,050



**Loose pivot pin**  
for interface between patch  
and rail  
**Art. No. 04.601**  
Weight in kg:  
0.050

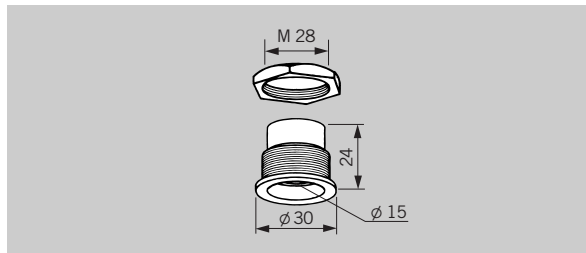


**Oberes Einbau-Drehlager**  
mit Einsatz für Zapfen  
15 mm Ø, für Decken- und  
Rahmeneinbau, Leichtmetall  
**Art.-Nr. 01.128**  
Gewicht in kg:  
0,143



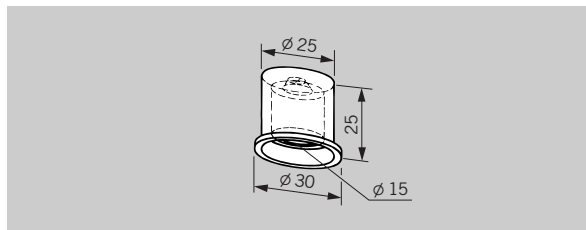
**Top pivot bearing,**  
aluminium, for installation  
in frame or ceiling for  
15 mm Ø pivot pin  
**Art. No. 01.128**  
Weight in kg:  
0.143

**Oberes Drehlager**  
für Zapfen 15 mm Ø, für  
Decken- und Rahmeneinbau,  
Messing, vernickelt  
**Art.-Nr. 01.129**  
Gewicht in kg:  
0,065



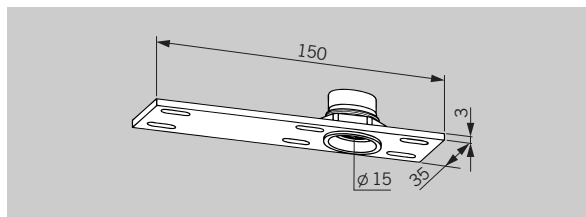
**Top pivot bearing,**  
brass, nickel plated, for  
installation in frame or ceiling  
for 15 mm Ø pivot pin  
**Art. No. 01.129**  
Weight in kg:  
0.065

**Oberes Einbau-Drehlager**  
für Zapfen 15 mm Ø, für  
Decken- und Rahmeneinbau,  
Leichtmetall  
**Art.-Nr. 01.130**  
Gewicht in kg:  
0,018



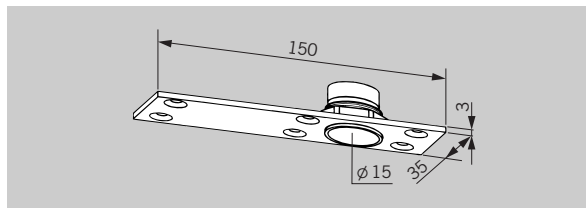
**Top pivot bearing,**  
aluminium, for installation  
in frame or ceiling for  
15 mm Ø pivot pin  
**Art. No. 01.130**  
Weight in kg:  
0.018

**Oberes Drehlager**  
für Zapfen 15 mm Ø,  
mit Stahl-Anschraubplatte  
**Art.-Nr. 01.131**  
Gewicht in kg:  
0,160



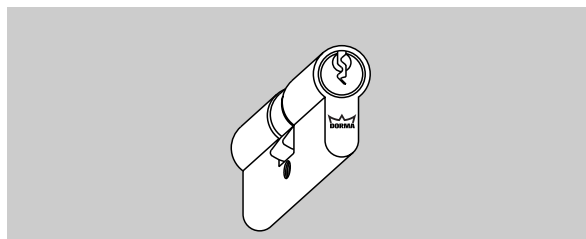
**Top pivot bearing**  
with steel fixing plate,  
for 15 mm Ø pivot pin  
**Art. No. 01.131**  
Weight in kg:  
0.160

**Oberes Drehlager**  
für Zapfen 15 mm Ø, mit  
Leichtmetall-Anschraubplatte  
**Art.-Nr. 01.132**  
Gewicht in kg:  
0,099



**Top pivot bearing**  
with aluminium fixing plate,  
for 15 mm Ø pivot pin  
**Art. No. 01.132**  
Weight in kg:  
0.099

**Profilzylinder**  
61 mm lang, verschieden  
schließend, mit DORMA Logo  
**Art.-Nr. 05.001**



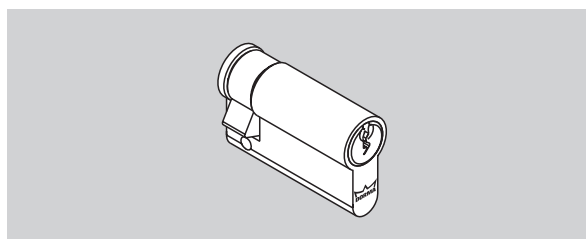
**Profile cylinder**  
length 61 mm, differently  
keyed, with DORMA Logo  
**Art. No. 05.001**

**Profilzylinder**  
61 mm lang, gleich  
schließend, mit DORMA Logo  
**Art.-Nr. 05.002**



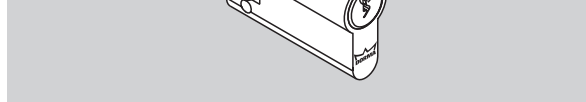
**Profile cylinder**  
length 61 mm, equally  
keyed, with DORMA Logo  
**Art. No. 05.002**

**Profil-Halbzylinder**  
31 mm lang, verschieden  
schließend, mit DORMA Logo  
**Art.-Nr. 05.003**



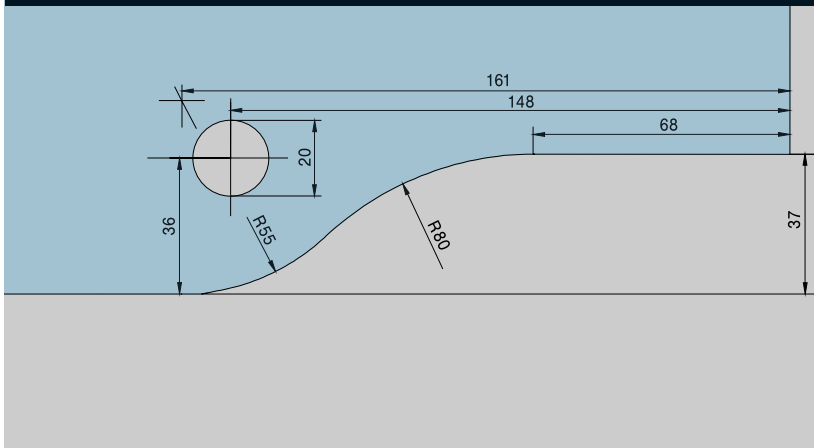
**Half-profile cylinder**  
length 31 mm, differently  
keyed, with DORMA Logo  
**Art. No. 05.003**

**Profil-Halbzylinder**  
31 mm lang, gleich  
schließend, mit DORMA Logo  
**Art.-Nr. 05.004**



**Half-profile cylinder**  
length 31 mm, equally  
keyed, with DORMA Logo  
**Art. No. 05.004**

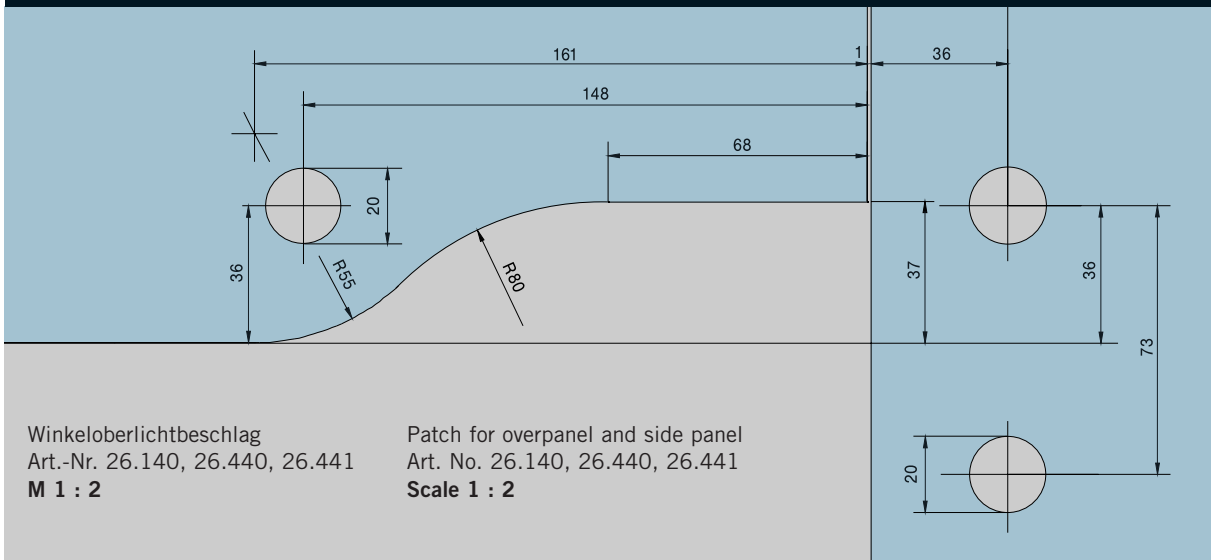
ARCOS PT 10, PT 20, PT 22, PT 30



Unterer und oberer Eckbeschlag,  
Oberlichtbeschlag,  
Art.-Nr. 26.100, 26.110,  
26.112, 26.120, 26.420,  
26.421  
**M 1 : 2**

Top and bottom patches,  
overpanel patch  
Art. No. 26.100, 26.110,  
26.112, 26.120, 26.420,  
26.421  
**Scale 1 : 2**

ARCOS PT 40



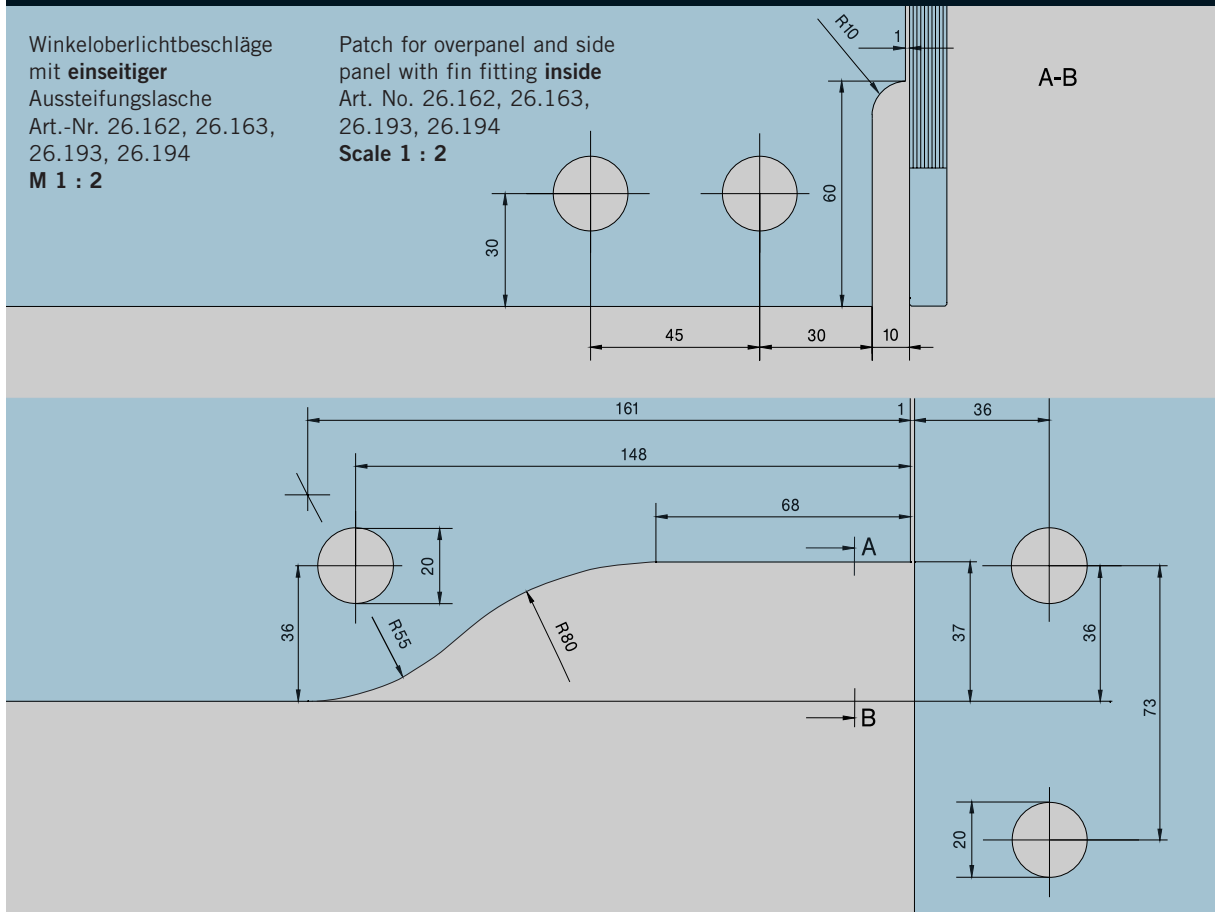
Winkeloberlichtbeschlag  
Art.-Nr. 26.140, 26.440, 26.441  
**M 1 : 2**

Patch for overpanel and side panel  
Art. No. 26.140, 26.440, 26.441  
**Scale 1 : 2**

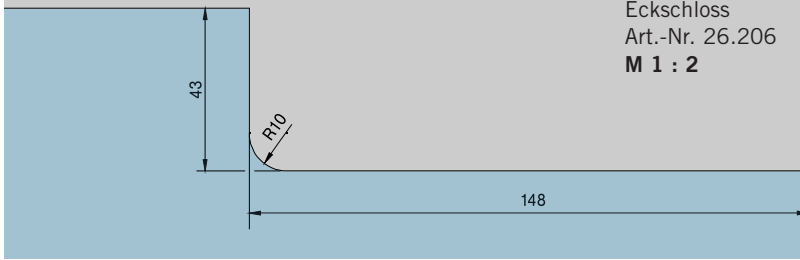
ARCOS PT 41, GK 41

Winkeloberlichtbeschlage  
mit **einseitiger**  
Aussteifungslasche  
Art.-Nr. 26.162, 26.163,  
26.193, 26.194  
**M 1 : 2**

Patch for overpanel and side  
panel with fin fitting **inside**  
Art. No. 26.162, 26.163,  
26.193, 26.194  
**Scale 1 : 2**



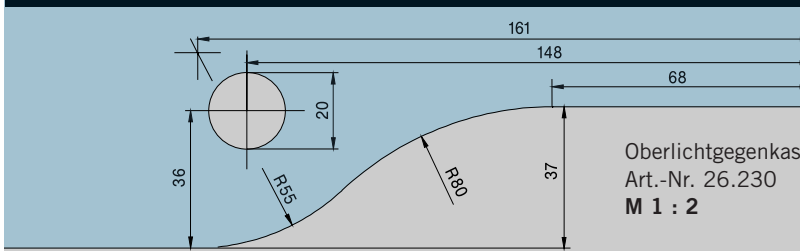
**ARCOS US 10**



Eckschloss  
Art.-Nr. 26.206  
M 1 : 2

Corner locks  
Art. No. 26.206  
Scale 1 : 2

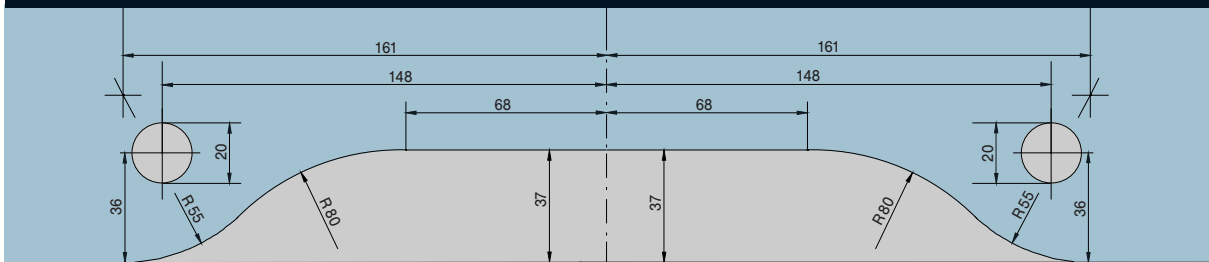
**ARCOS GK 30 (PT 30)**



Oberlichtgegenkasten  
Art.-Nr. 26.230  
M 1 : 2

Single overpanel strike box  
Art. No. 26.230  
Scale 1 : 2

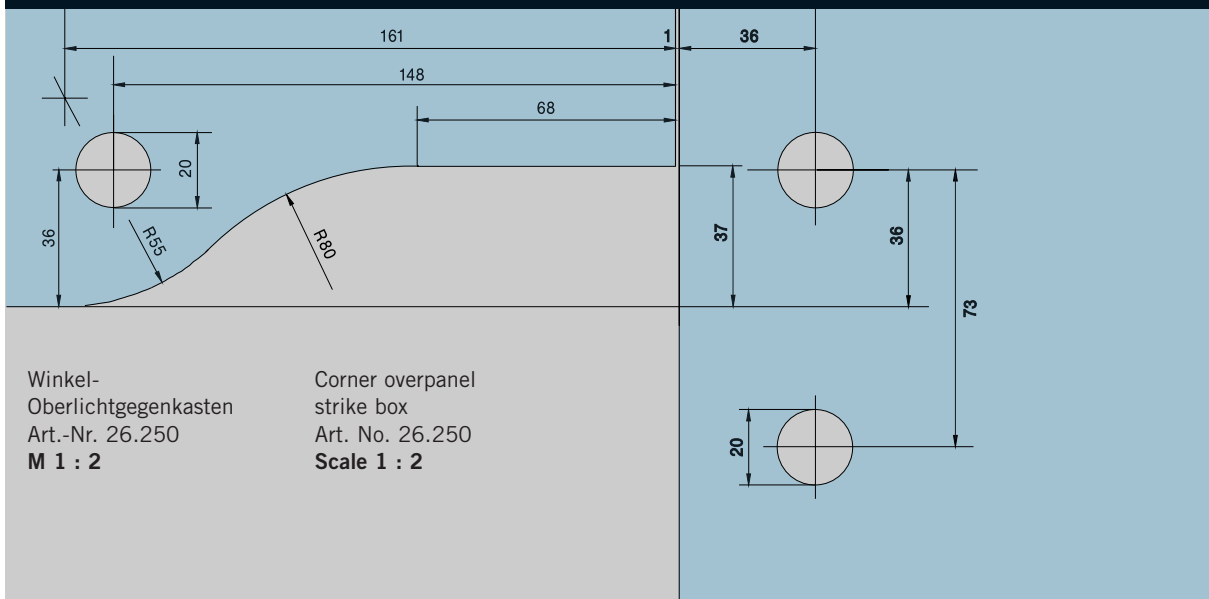
**ARCOS GK 20**



Doppelter  
Oberlichtgegenkasten  
Art.-Nr. 26.245  
M 1 : 2,5

Double overpanel  
strike box  
Art. No. 26.245  
Scale 1 : 2.5

**ARCOS GK 40 (PT 40)**

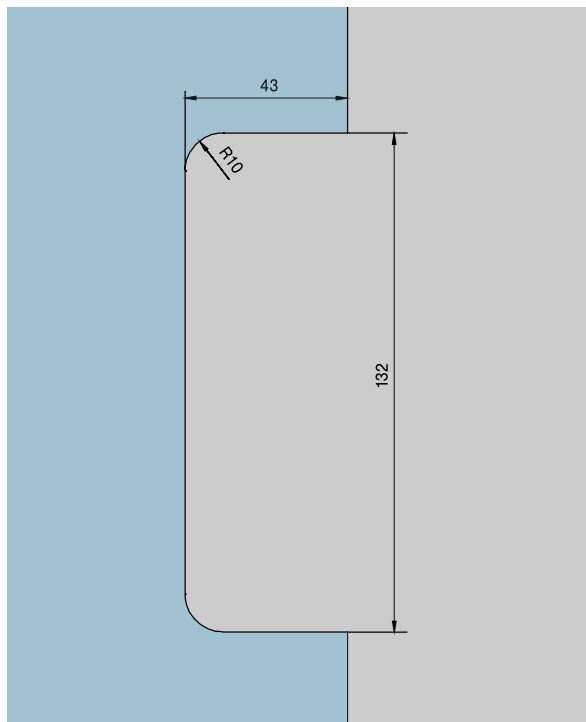


Winkel-  
Oberlichtgegenkasten  
Art.-Nr. 26.250  
M 1 : 2

Corner overpanel  
strike box  
Art. No. 26.250  
Scale 1 : 2

**ARCOS US 20, GK 50**

Mittelschloss  
Art.-Nr. 26.215  
und Gegenkasten für  
Mittelschloss  
Art.-Nr. 26.224  
**M 1 : 2**



**ARCOS US 20, GK 50**

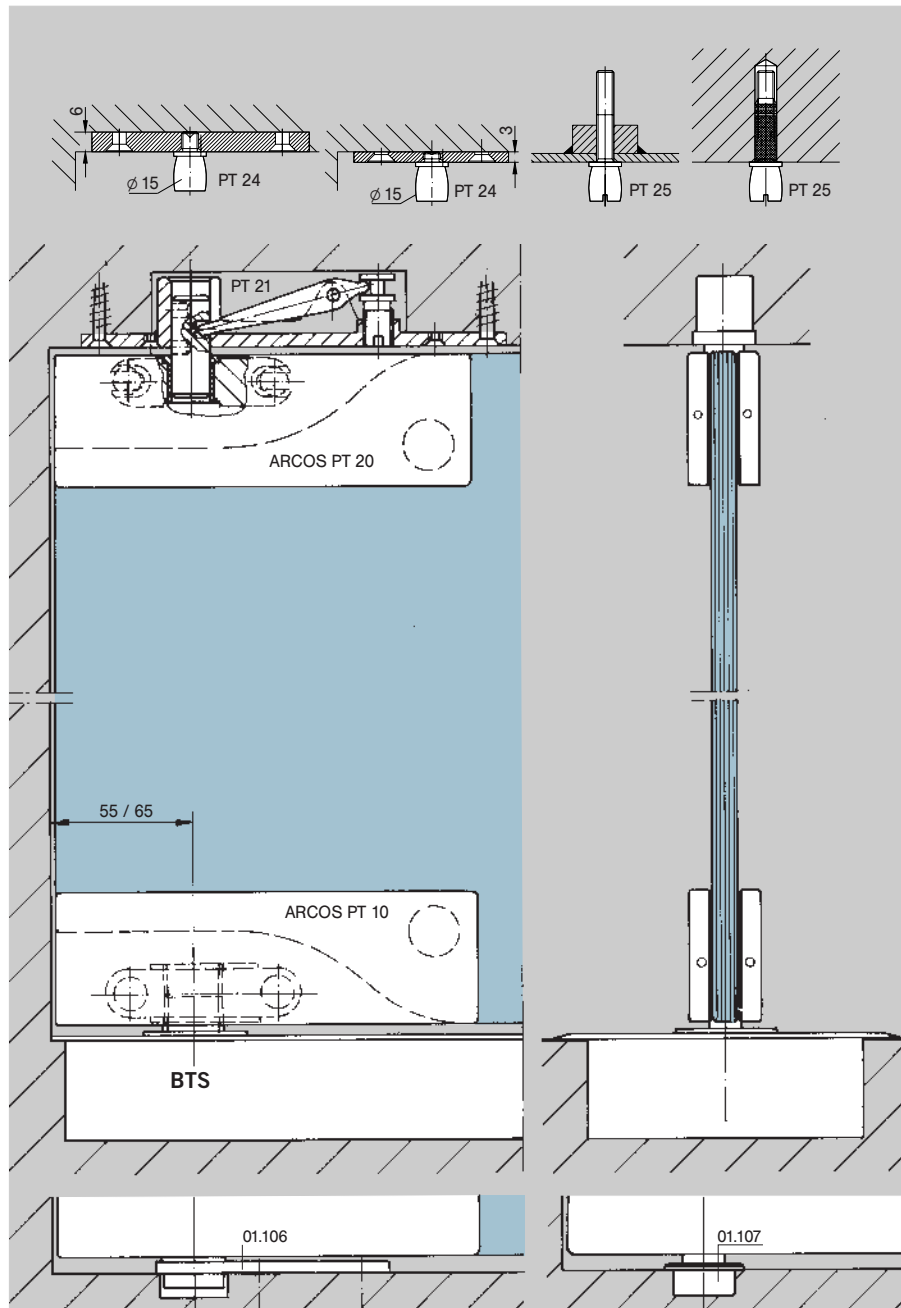
Centre lock  
Art. No. 26.215  
and strike box to suit  
centre lock  
Art. No. 26.224  
**Scale 1 : 2**

**Einbau der Lager  
und Zapfen**

Einbau der oberen Lager  
und Zapfen für ARCOS PT 20  
und ARCOS PT 22.  
Einbau von Bodentür-  
schließern und der  
Bodenlager für ARCOS PT 10

**Fixing of pivots  
and top centres**

Fixing of top pivots and  
top centres for ARCOS PT 20  
and ARCOS PT 22.  
Fixing of floor springs, pivot  
bearings for ARCOS PT 10







## ARCOS Türschienen Door rails + Zubehör Accessories

### Inhalt

Allgemeine Informationen, Maximalwerte	24
Türschienenschnitte	26
Einbaudetails	27
ARCOS Türschienen für Pendeltüren	28
Seitenteilschienen	32
ARCOS Türschienen für Anschlagtüren in Ganzglas-Anlagen	34
ARCOS Türschienen für Anschlagtüren in Zargen mit beidseitig freier Glaskante	37
ARCOS Türschienen für doppelflügelige Anschlagtüren in Zargen, mit einseitig freier Glaskante	38
Zubehör/ Sondereinsätze	42

### Contents

General information, maximum measurements	24
Rail cross sections	26
Construction details	27
ARCOS door rails for centre hung doors	28
Rails for side panels	32
ARCOS door rails for offset hung doors in tough- ened glass assemblies	34
DORMA TA door rails for offset hung doors in rebated frames, with free glass edge left and right	37
ARCOS door rails for pairs of offset hung doors in rebated frames, with free glass edge hanging stile	38
Accessories/ special inserts	42



## ARCOS Türschienen Immer auf der sicheren Seite

Ob für einflügelige oder doppel-  
flügelige Anlagen, ob für  
Pendel- oder Anschlagtüren,  
ob unverschließbar oder mit  
integrierten Schlössern –  
ARCOS Türschienen geben  
besonders schweren oder hoch-  
frequentierten Türen Stabilität  
und Sicherheit. Damit bestätigt  
ARCOS die bekannte Vielfalt  
und Qualität von DORMA-Glas  
in unvergleichlichem Design.

### Gegen Einbruch geschützt, integrierte Schlösser

Die stabilen Grundprofile der  
Türschienen werden im Ab-  
stand von 150 mm abwech-  
selnd von innen und von  
außen miteinander verschraubt  
und bilden so für Einbrecher  
schwer zu überwindende Hin-  
dernisse. Alle Türschienen-  
Ausführungen sind mit inte-  
grierten Schlössern, vorgerich-  
tet für Profilzylinder und mit  
Sicherheitsrosette, lieferbar.

### Besondere Sicherheits- und Qualitätsmerkmale

Die Schlossausführungen mit  
nach unten bzw. nach oben  
schließendem Riegel zeichnen  
sich durch einen speziell  
korrosionsgeschützten und  
abriebfesten Riegel mit inte-  
griertem Sicherheitsrollstift  
(gehärtet) aus. Somit wird die  
höchste Korrosionsbeständig-  
keit nach EN 1670, Klasse 4  
und die DIN 18251, Klasse 4  
(hinsichtlich Typprüfung\*)  
erreicht.

### Leichtes Justieren der Türen – auch nach dem Einbau

Da die Verschraubungen der  
Grundprofile nur von den  
Seiten her erfolgt, bieten  
DORMA ARCOS Türschienen  
den großen Vorteil, dass sich  
auch dann noch eine Höhen-  
und Seiteneinstellung an den  
Türen vornehmen lässt, wenn  
diese bereits eingebaut sind.  
Wenn alle Arbeiten im Umfeld  
der Tür abgeschlossen sind,  
kann die Verkleidung auf das  
Grundprofil geclipst werden.

### Keine Glasbearbeitung, sichere Befestigung

Mit den Besonderheiten des

Werkstoffes Glas bestens ver-  
traut, hat DORMA-Glas die  
Türschienen so ausgelegt, dass  
sich Bohrungen und andere  
Glasbearbeitungen erübrigen  
(ausgenommen Schienen mit  
Fallenschloss und E-Öffner).  
Ausgefeilte konstruktive Maß-  
nahmen sorgen für große  
Klemmflächen mit optimaler  
Klemmwirkung.

### Längen nach Maß, für 10 sowie 8 und 12 mm Glasdicke

DORMA ARCOS Türschienen  
sind 100 mm (4") hoch und  
in Längen nach Maß lieferbar.  
Sie haben standardmäßig  
Zwischenlagen für 10 mm  
Glasdicke. Mit zusätzlich liefer-  
baren Zwischenlagen können  
sie auch für 8 und 12 mm  
dickes Glas verwendet werden.

### Variabler Drehpunkt bei ARCOS Türschienen für Pendeltüren

Alle Einsätze der ARCOS  
Pendeltürschienen sind so  
konzipiert und ausgeführt, dass  
der Abstand zwischen Festteil  
und Türdrehpunkt sowohl 55  
als auch 65 mm betragen kann  
(Abstand zwischen Türschienen-  
seitenkante und Drehpunkt  
53 bzw. 63 mm). Für 55 mm  
Drehpunktabstand brauchen  
nur die serienmäßig für 65 mm  
montierten Einsätze abge-  
schraubt, in der Senkrechten  
um 180° gedreht und wieder  
eingesetzt werden.

### Zuverlässige Gebrauchseigenschaften

Durch qualitativ hochwertige  
Materialien und solide  
Ausführung entsprechen die  
Gebrauchseigenschaften der  
DORMA ARCOS Türschienen  
hohen Anforderungen.

### Kurze Lieferzeiten

Alle gebräuchlichen Modelle  
und Ausführungen sind ab  
Lager lieferbar, Sonderaus-  
führungen werden kurzfristig  
hergestellt.

### Oberflächen

Bei extremen Witterungsver-  
hältnissen (z. B. in Küsten-  
nähe) wird eine besondere  
Oberflächenbehandlung emp-  
fohlen.

## ARCOS Door Rails Always on the safe side

ARCOS door rails add stability,  
security and safety to heavy or  
high-use doors of all types –  
single and double leaf, single  
action or double action, non-  
lockable or provided with  
integrated locks. The ARCOS  
range thus further underlines  
the versatility and quality of  
design for which DORMA-Glas  
is so rightly famed.

### Tamper resistant, with integral locks

The robust base rails are  
screwed together from alter-  
nate sides of the door at  
150 mm centres. This makes  
unauthorised removal of the  
rail virtually impossible.  
All door rails are available  
with integral locks, prepared  
for profile cylinders and with  
security rosettes, or prepared  
for certain lever locks.

### Special security- and quality characteristics

The particular feature of the  
locks with bottom or top lock-  
ing bolt is a special corrosion  
and abrasion resistant bolt  
with integrated safety roll pin  
(hardened). By this the locks  
comply to DIN 18251, class 4  
(according to type testing\*)  
and the highest corrosion  
resistance according to  
EN 1670, class 4 is achieved.

### Easy door adjustment – especially whilst hanging

Because DORMA ARCOS rails  
are a screw/clamp system,  
they have a great advantage  
over other systems. The rail  
can be adjusted up and down,  
and also side to side, to  
compensate for irregularities  
in the door opening.  
Also, the clip-on rail cover  
has advantages. Because the  
door can be hung and secured  
without it, the covers need  
not be fixed until the wet  
trades have finished and the  
cleaners have been through.

### No glass preparation, firm fixing

DORMA-Glas has an intimate  
knowledge of the special  
properties of glass as a build-

ing material. This has led to  
the design of rails requiring  
no glass preparation – no  
holes, no cut-outs. Carefully  
considered and positive  
measures have been taken  
to create the maximum  
clamping surface with  
optimum clamping efficiency.

### Length to order, to suit 10 mm or 8 mm and 12 mm glass thickness

DORMA ARCOS door rails are  
available 100 mm (4") high,  
and in lengths to your order.  
They are supplied as standard  
for 10 mm glass thickness;  
but with replacement gasket  
they will suit 12 mm or 8 mm  
glass thickness.

### Variable pivot point on ARCOS rails for centre hung doors

All the inserts for ARCOS  
centre hung doors rails have  
been designed and manufac-  
tured to give two options in  
the pivot point distance from  
the sidepanel or frame. It can  
be either 55 mm or 65 mm  
(distance from pivot point  
to door edge – 53 mm and  
63 mm respectively). In order  
to change from the standard  
dimension of 65 mm to  
55 mm, the standard insert is  
unscrewed from the patch,  
rotated through 180°, and  
refixed in position.

### Reliability built in

Quality materials and  
thorough workmanship mean  
that DORMA ARCOS rails  
have the features necessary to  
meet the most demanding of  
specifications.

### Short delivery times

All the common patterns and  
types are available ex-stock  
(factory). Specials will be  
prepared promptly.

### Finishes

Special coatings are required  
at extreme environment  
conditions (i.e. coastal areas).

\* Auszug aus DIN 18251, Klasse 4:  
Typprüfung mit 100.000 Bewegungen des Riegels.

\* Extract from DIN 18251, class 4:  
type-test with 100,000 locking bolt operations.

## Technische Daten

### Glashöhenmaße:

#### Schienen 100 mm hoch

Anordnung der Schiene/n	Flügelhöhe abzüglich
unten	75,0 mm
oben	75,0 mm
unten + oben	150,0 mm

### Mittenluft bei Doppelflügeltüren:

#### Pendeltüren X = 4 mm

#### Anschlagtüren

Einzelflügelbreite	X
über 1000 mm	4 mm
1000 – 600 mm	6 mm
600 – 400 mm	8 mm

RTS = Rahmentürschließer (Details siehe Technische Information RS).

### Max. Türflügelgewichte und -breiten:

#### Pendeltüren

##### Ausführung I:

Oberer ARCOS Universal-Beschlag, untere ARCOS Türschiene. Bei Standard-Ausführung mit unterem Edelstahl-Einsatz gelten folgende Maße:

max. Flügelgewicht: 80 kg  
max. Flügelbreite: 1100 mm  
max. Flügelhöhe: 3000 mm

Bei Sonder-Ausführung mit unterem Stahl-Türhebel (siehe Seite 43) gelten folgende Maße:

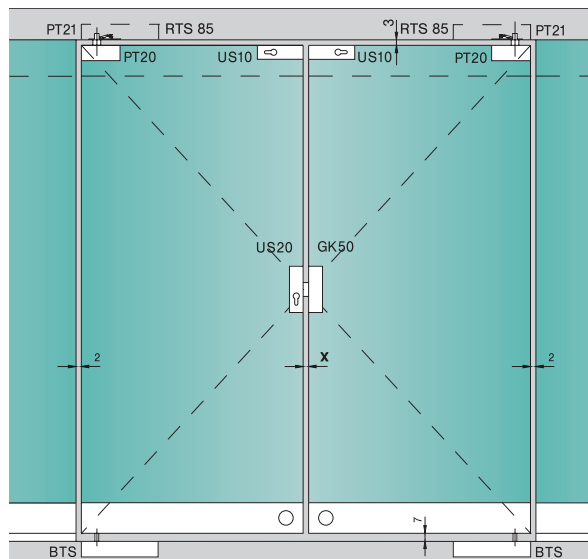
max. Flügelgewicht: 120 kg  
max. Flügelbreite: 1200 mm  
max. Flügelhöhe: 3500 mm

##### Ausführung II:

Obere und untere ARCOS Türschiene. Bei Standard-Ausführung mit unterem Edelstahl-Einsatz gelten folgende Maße:

max. Flügelgewicht: 80 kg  
max. Flügelbreite: 1200 mm  
max. Flügelhöhe: 3000 mm

Bei Sonder-Ausführung mit



unterem Stahl-Türhebel (siehe Seite 43) gelten folgende Maße:

max. Flügelgewicht: 150 kg  
max. Flügelbreite: 1400 mm  
max. Flügelhöhe: 4000 mm

Bei stark frequentierten Türen empfehlen wir generell den Einsatz des Stahl-Türhebels.

max. Flügelgewicht: 120 kg  
max. Flügelbreite: 1200 mm

#### Anschlagtüren

Anlagen mit 34 mm Türhebel (ohne Falz)

max. Flügelgewicht: 100 kg  
max. Flügelbreite: 1200 mm

Anlagen mit 40 mm Türhebel (bei 24 mm Falztiefe)

max. Flügelgewicht: 100 kg  
max. Flügelbreite: 1200 mm

Anlagen mit 41 – 58 mm Türhebel (Falztiefen 25 – 40 mm)

max. Flügelgewicht: 80 kg  
max. Flügelbreite: 1000 mm

**Anzugsmoment für Befestigungsschrauben:**  
Schrauben M 8:20 Nm

## Technical specifications

### Glass size – height:

#### Rail height – 100 mm

Use of rail(s)	total door height less
bottom	75.0 mm
top	75.0 mm
bottom + top	150.0 mm

### Gap required between pairs of doors:

#### Centre hung doors X = 4 mm

#### Offset hung doors

Individual leaf width	X
over 1000 mm	4 mm
1000 – 600 mm	6 mm
600 – 400 mm	8 mm

RTS = transom closer (for details see Technical Information RS).

### Maximum door weights and widths:

#### Centre hung doors

##### Version I:

ARCOS Universal top patch, ARCOS bottom door rail.

For standard application with bottom stainless steel insert the following measurements are valid:

max. door weight: 80 kg  
max. door width: 1100 mm  
max. door height: 3000 mm

For special application with bottom strap in forged steel (see page 43) the following measurements are valid:

max. door weight: 120 kg  
max. door width: 1200 mm  
max. door height: 3500 mm

##### Version II:

Top and bottom ARCOS door rail.

For standard application with bottom stainless steel insert the following measurements are valid:

max. door weight: 80 kg  
max. door width: 1200 mm  
max. door height: 3000 mm

For special application with bottom strap in forged steel (see page 43) the following measurements are valid:

max. door weight: 150 kg  
max. door width: 1400 mm  
max. door height: 4000 mm

For high frequented doors we generally recommend to use the bottom steel strap

max. door weight: 120 kg  
max. door width: 1200 mm

#### Offset hung doors

Assemblies with 34 mm door strap (without rebated frame)

max. door weight: 100 kg  
max. door width: 1200 mm

Assemblies with 40 mm door strap (with 24 mm rebated frame depth)

max. door weight: 100 kg  
max. door width: 1200 mm

Assemblies with 41 – 58 mm door strap (with 25 – 40 mm rebated frame depth)

max. door weight: 80 kg  
max. door width: 1000 mm

#### Torque for fixing screws:

Screws M 8 : 20 Nm

## Farboberflächen

ARCOS Türschiene sind in folgenden Farboberflächen verfügbar:

- Leichtmetall, unbehandelt, LM roh (100)
- Leichtmetall, LM EV 1 deko (114)
- Verkehrsweiß (300)
- Messing, MS poliert (503)
- Edelstahl niro matt (700)
- Edelstahl niro poliert (701)

Sonderausführungen in Eloxalfarbtönen und Beschichtungen nach Wunsch werden kurzfristig hergestellt

## Surface finishes

ARCOS door rails are available in the following surface finishes:

- Aluminium, mill finish (100)
- Aluminium, EV 1 deko (114)
- Traffic-white (300)
- Brass polished (503)
- Satin stainless steel (700)
- Polished stainless steel (701)

Special finishes with anodised colours and other coatings can also be quickly provided on request.

**Türschienenschnitte**  
**M 1 : 2**

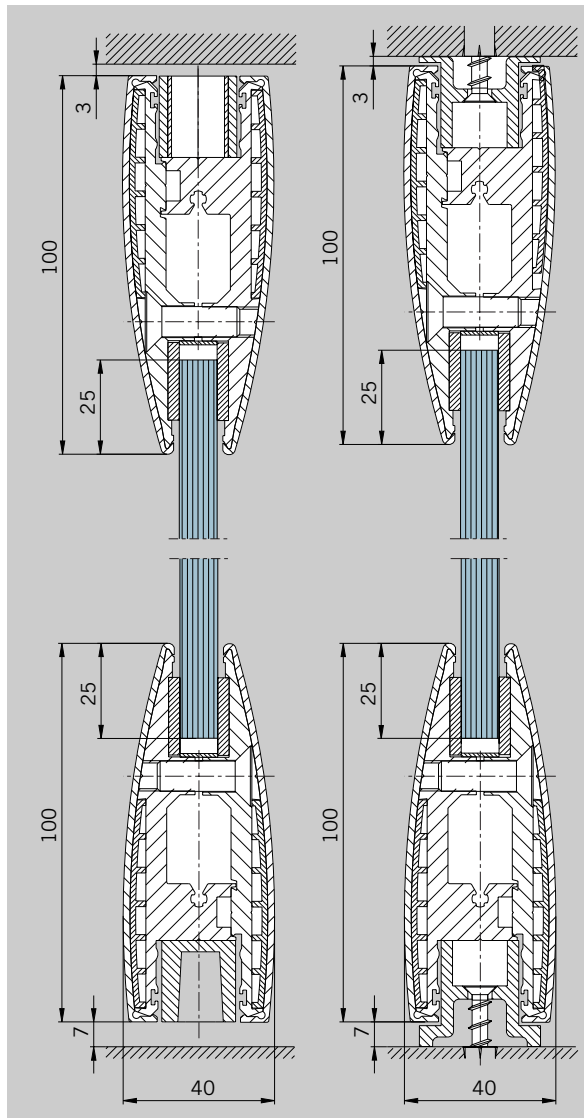
**Rail cross sections**  
**Scale 1 : 2**

Türschienen, 100 mm hoch

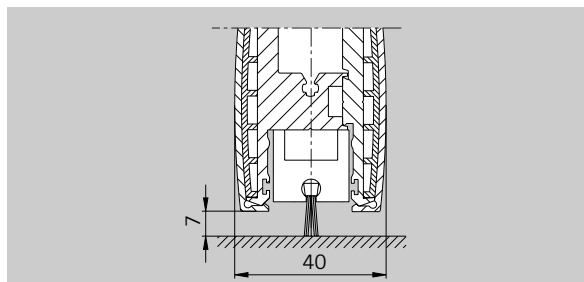
Seitenteilschienen,  
100 mm hoch

Door rails, 100 mm high

Side panel rails,  
100 mm high

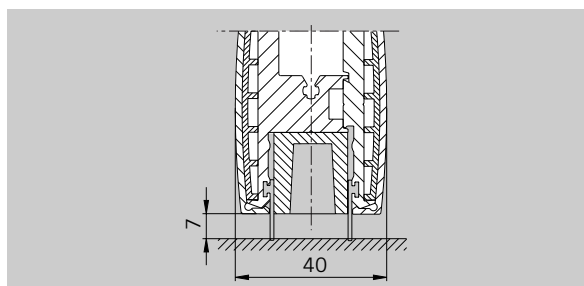


**LM-Profil mit Dichtbürste**  
zum Schutz gegen Zugluft  
und Wärmeverlust (nicht im  
Bereich der Einsätze,  
Schlösser etc.), werkseitig mit  
der Türschiene verschraubt  
**Art.-Nr. 04.600**  
Gewicht in kg/m:  
0,753



**Aluminium profile with  
brush seal** to prevent  
draughts and energy loss  
(not in the area of inserts,  
locks, etc.), connected with  
door rail at manufacturer  
**Art. No. 04.600**  
Weight in kg/m:  
0.753

**Gummidichtungen für**  
Türschienen (kann über die  
gesamte Flügelbreite einge-  
setzt werden, auch im Bereich  
von Einsätzen, Schlössern  
etc.) in Fixlängen  
**Art.-Nr. 804.084.001.40**  
in Lagerlänge 200 m (= 1 Rolle)  
**Art.-Nr. 804.084.001.00**  
Gewicht in kg/m: 0,099

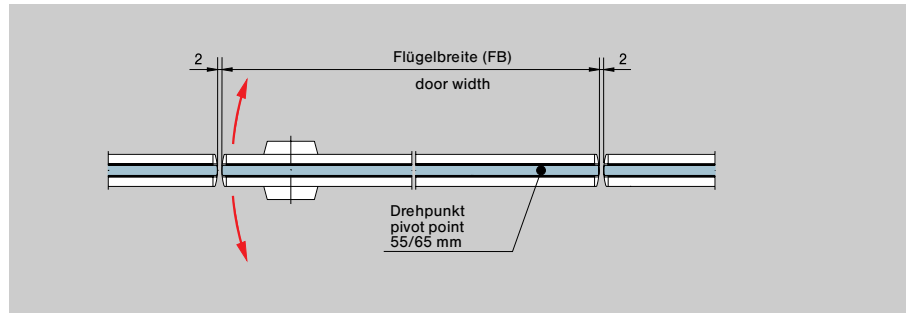


**Rubber sealing** for door rails  
(also in the area of inserts,  
locks, etc.) fix length  
**Art. No. 804.084.001.40**  
stock length 200 m (= 1 coil)  
**Art. No. 804.084.001.00**  
Weight in kg/m: 0.099

**Einbaudetails  
Construction details**

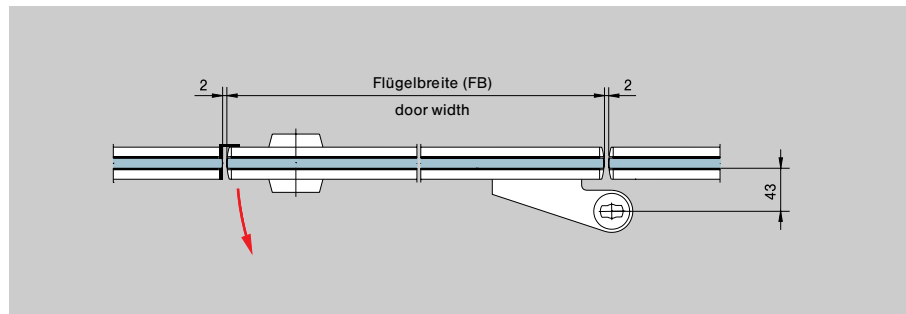
Pendeltür

Centre hung doors



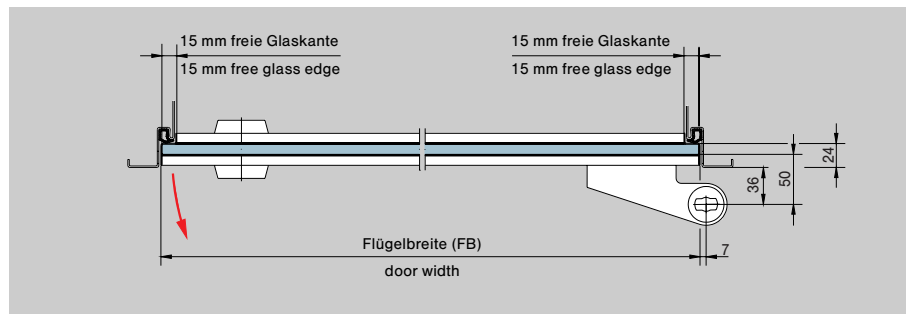
Anschlagtür in  
Ganzglasanlage

Offset hung door in  
toughened glass assembly



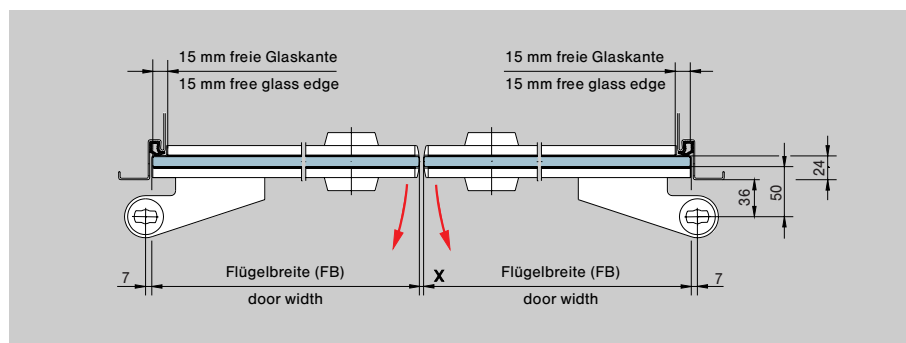
Anschlagtür in Zarge mit  
24 mm Falztiefe

Offset hung door in rebated  
frame with 24 mm  
rebate depth



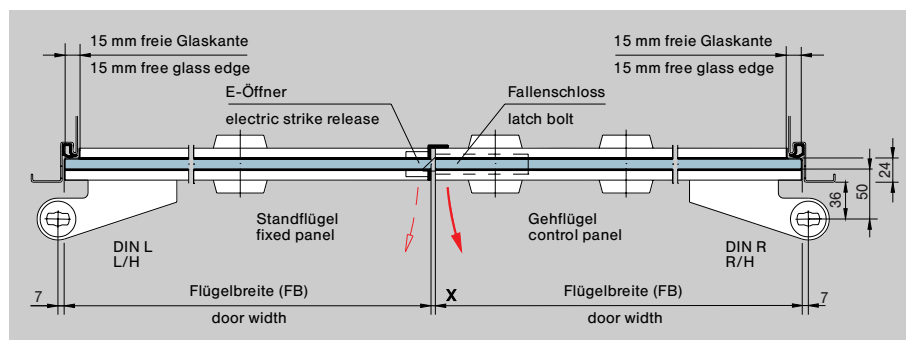
Doppelflügeltür als  
Anschlagtür in Zarge mit  
24 mm Falztiefe

Pair of offset hung doors in  
rebated frame with 24 mm  
rebate depth



Anschlag-Doppeltür in Zarge  
(Normfalz 24 mm, auch mit  
Pendeltüreinsätzen lieferbar)  
mit Fallenschloss und  
E-Öffner

Pair of offset hung doors in  
rebated frame with 24 mm  
rebate depth (also available  
with inserts for centre hung  
doors), with electric strike  
release and latch bolt



**Türschienen für Pendeltüren, 100 mm hoch  
Drehpunkt 55/65 mm**

Komplett, für 10 mm Glasdicke

**Door rails for centre hung doors, 100 mm high  
Pivot point 55/65 mm**

Complete, for 10 mm glass thickness

**Untere ARCOS Türschiene**  
mit Edelstahl-Einsatz für  
flachkonische Bodentür-  
schließerachse oder Boden-  
lagerrundachse 14 mm Ø

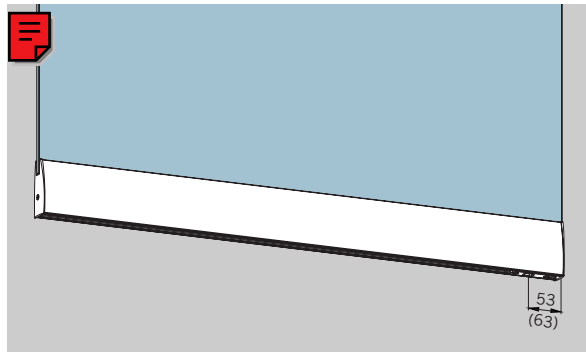
**Art.-Nr. 27.101**

Gewicht in kg/m:

LM 5,131

MS 6,226

ER 6,070



**ARCOS bottom rail** with  
stainless steel insert to suit  
DORMA floor spring spindle  
or round pivot 14 mm Ø

**Art. No. 27.101**

Weight in kg/m:

aluminium 5.131

brass 6.226

stainless steel 6.070

... und nach unten schließen-  
dem PZ-Riegelschloss,  
1-tourig mit korrosionsge-  
schütztem Riegel und gehär-  
tetem Sicherheitsrollstift  
(s. Seite 24)

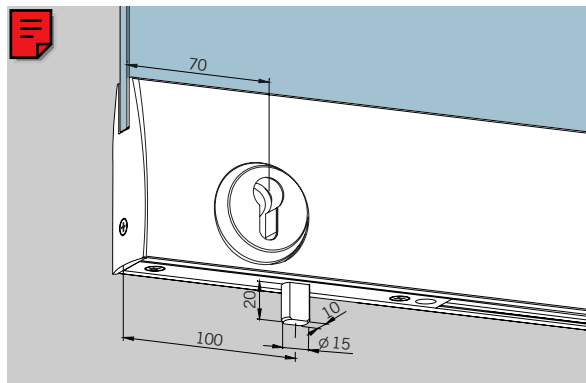
**Art.-Nr. 27.111**

Gewicht in kg/m:

LM 5,466

MS 6,676

ER 6,520



... with floor locking lock,  
Europrofile cylinder,  
single throw with corrosion  
resistant bolt and hardened  
safety roll pin (see page 24)

**Art. No. 27.111**

Weight in kg/m:

aluminium 5.466

brass 6.676

stainless steel 6.520

... mit nach unten schließen-  
dem Riegelschloss für Rund-  
zylinder (Schweizer Norm),  
1-tourig (o. Abb.) mit korro-  
sionsgeschütztem Riegel  
und gehärtetem Sicherheits-  
rollstift (s. Seite 24)

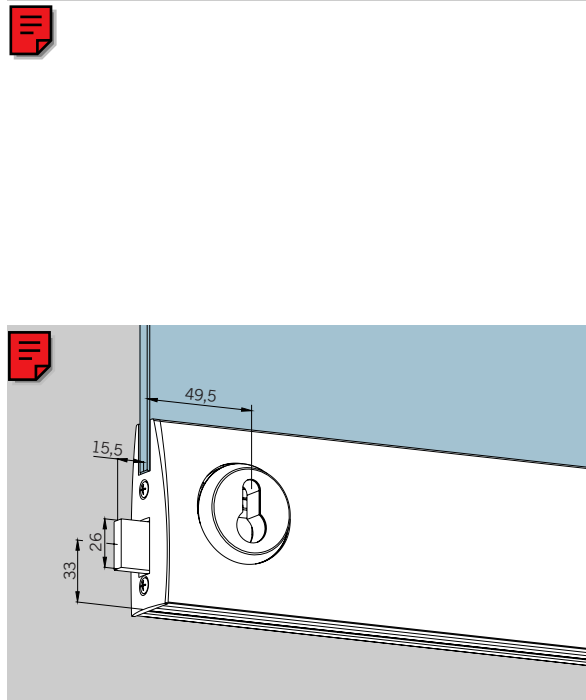
**Art.-Nr. 27.163**

Gewicht in kg/m:

LM 5,466

MS 6,676

ER 6,520



... with floor locking lock  
with 22 mm round cylinder  
(Swiss standard), single  
throw (not illustrated) with  
corrosion resistant bolt and  
hardened safety roll pin  
(see page 24)

**Art. No. 27.163**

Weight in kg/m:

aluminium 5.466

brass 6.676

stainless steel 6.520

... und seitlich schließen-  
dem PZ-Riegelschloss,  
2-tourig

**Art.-Nr. 27.121**

Gewicht in kg/m:

LM 5,364

MS 6,574

ER 6,418

... with side locking lock,  
Europrofile cylinder,  
double throw

**Art. No. 27.121**

Weight in kg/m:

aluminium 5.364

brass 6.574

stainless steel 6.418

### Untere ARCOS Türschiene

mit seitlichem PZ-Fallenschloss für E-Öffner und nach unten schließendem PZ-Riegelschloss, 1-tourig mit korrosionsgeschütztem Riegel und gehärtetem Sicherheitsrollstift (s. Seite 24). Durch den Einsatz von Fallenschloss bzw. E-Öffner ergibt sich eine Anschlagsituation.

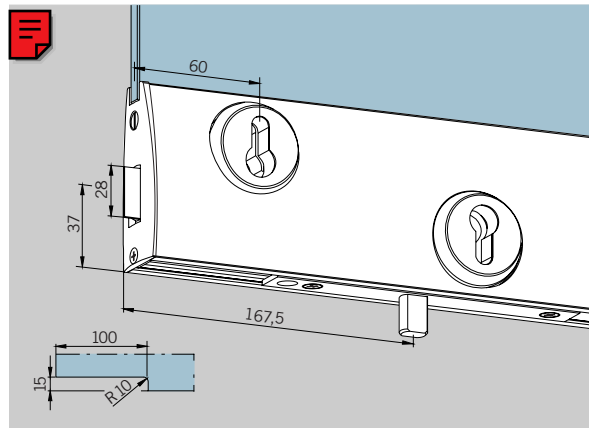
**Art.-Nr. \*27.191/27.193**

Gewicht in kg/m:

LM 6,667

MS 8,407

ER 8,335



**ARCOS bottom rail** with latch lock at side for electric strike release and floor locking bolt lock, single throw with corrosion resistant bolt and hardened safety roll pin (see page 24). The use of latch lock or electric strike release results in a single action door situation.

**Art. No. \*27.191/27.193**

Weight in kg/m:

aluminium 6.667

brass 8.407

stainless steel 8.335

... mit E-Öffner (Standard: Arbeitsstromfunktion 6 bis 12 V -/-) und nach unten schließendem PZ-Riegelschloss, 1-tourig mit korrosionsgeschütztem Riegel und gehärtetem Sicherheitsrollstift (s. Seite 24). Durch den Einsatz von Fallenschloss bzw. E-Öffner ergibt sich eine Anschlagsituation.

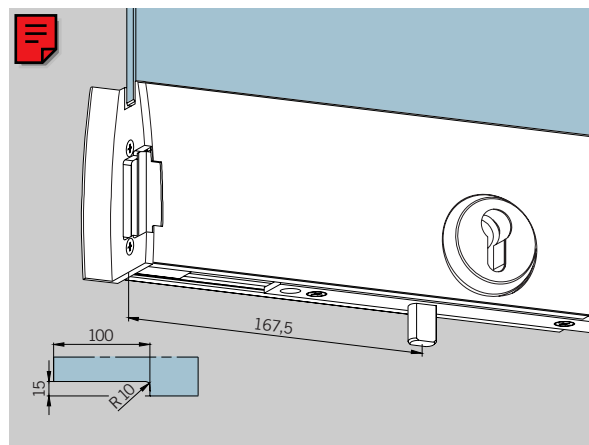
**Art.-Nr. \*27.196/27.198**

Gewicht in kg/m:

LM 5,586

MS 6,796

ER 6,640



... with electric strike release at side (Standard: fail secure function, 6 to 12 V -/-) and floor locking bolt lock, single throw with corrosion resistant bolt and hardened safety roll pin (see page 24). The use of latch lock or electric strike release results in a single action door situation.

**Art. No. \*27.196/27.198**

Weight in kg/m:

aluminium 5.586

brass 6.796

stainless steel 6.640

### Obere ARCOS Türschiene

mit Einsatz für Zapfen 15 mm Ø

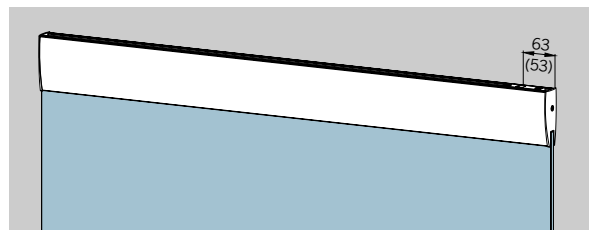
**Art.-Nr. 27.102**

Gewicht in kg/m:

LM 4,979

MS 6,074

ER 5,918



**ARCOS top rail** with insert to take 15 mm Ø pivot pin

**Art. No. 27.102**

Weight in kg/m:

aluminium 4.979

brass 6.074

stainless steel 5.918

... und nach oben schließendem PZ-Riegelschloss, 1-tourig mit korrosionsgeschütztem Riegel und gehärtetem Sicherheitsrollstift (s. Seite 24)

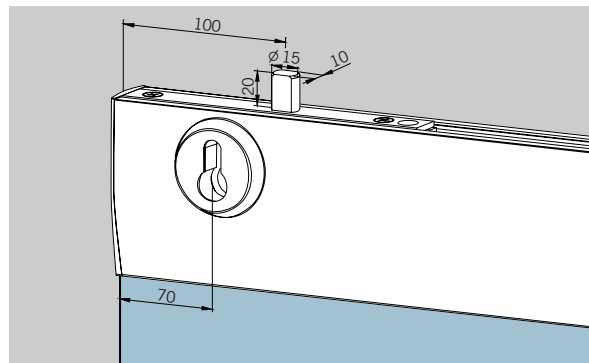
**Art.-Nr. 27.112**

Gewicht in kg/m:

LM 5,314

MS 6,524

ER 6,368



... and top locking lock, Europrofile cylinder, single throw with corrosion resistant bolt and hardened safety roll pin (see page 24)

**Art. No. 27.112**

Weight in kg/m:

aluminium 5.314

brass 6.524

stainless steel 6.368

... mit nach oben schließendem Riegelschloss für Rundzylinder (Schweizer Norm), 1-tourig (o. Abb.) mit korrosionsgeschütztem Riegel und gehärtetem Sicherheitsrollstift (s. Seite 24)

**Art.-Nr. 27.164**

Gewicht in kg/m:

LM 5,314

MS 6,524

ER 6,368

... with top locking lock with 22 mm round cylinder (Swiss standard), single throw (not illustrated) with corrosion resistant bolt and hardened safety roll pin (see page 24)

**Art. No. 27.164**

Weight in kg/m:

aluminium 5.314

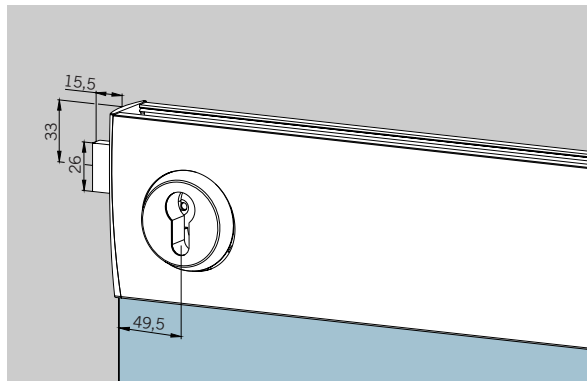
brass 6.524

stainless steel 6.368

\* Richtungsangabe links/rechts (Abb. zeigt rechts) von Beschlagseite aus gesehen.

\* Left/right hand (illustration shows right hand) are determined by view from hanging side.

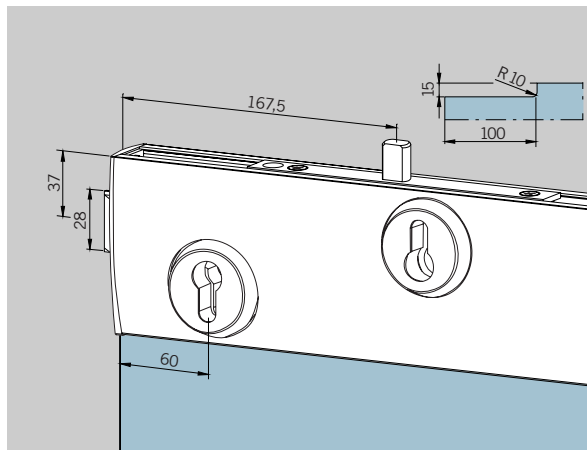
**Obere ARCOS Türschiene**  
mit seitlich schließendem  
Riegelschloss, 2-tourig  
100 mm: **Art.-Nr. 27.122**  
Gewicht in kg/m:  
LM 5,212  
MS 6,422  
ER 6,266



**ARCOS top rail** with side  
locking lock, double throw  
100 mm: **Art. No. 27.122**  
Weight in kg/m:  
aluminium 5.212  
brass 6.422  
stainless steel 6.266

... mit seitlichem PZ-Fallen-  
schloss für E-Öffner und nach  
oben schließendem PZ-  
Riegelschloss, 1-tourig mit  
korrosionsgeschütztem  
Riegel und gehärtetem Sicher-  
heitsrollstift (s. Seite 24).  
Durch den Einsatz von  
Fallenschloss bzw. E-Öffner  
ergibt sich eine Anschlag-  
situation.

**Art.-Nr. \*27.192/27.194**  
Gewicht in kg/m:  
LM 6,592  
MS 8,220  
ER 8,148

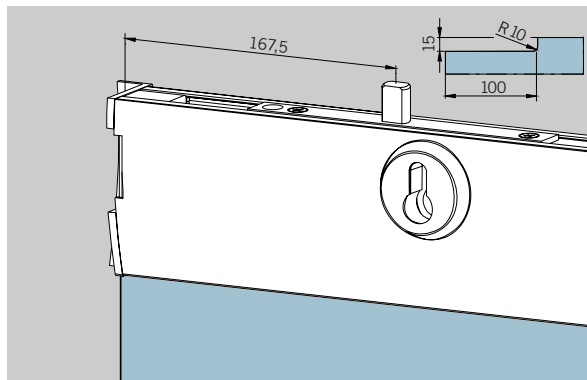


... with latch lock at side for  
electric strike release and  
top locking bolt lock, single  
throw with corrosion resistant  
bolt and hardened safety roll  
pin (see page 24). The use  
of latch lock or electric  
strike release results in a  
single action door situation.

**Art. No. \*27.192/27.194**  
Weight in kg/m:  
aluminium 6.592  
brass 8.220  
stainless steel 8.148

... mit E-Öffner (Standard:  
Arbeitsstromfunktion 6 bis  
12 V -/-) und nach oben  
schließendem PZ-Riegel-  
schloss, 1-tourig mit korro-  
sionsgeschütztem Riegel und  
gehärtetem Sicherheitsroll-  
stift (s. Seite 24). Durch den  
Einsatz von Fallenschloss  
bzw. E-Öffner ergibt sich  
eine Anschlagssituation.

**Art.-Nr. \*\*27.197/27.199**  
Gewicht in kg/m:  
LM 6,492  
MS 8,120  
ER 8,048



... with electric strike release  
at side (Standard: fail secure  
function, 6 to 12 V -/-) and  
top locking bolt lock, single  
throw with corrosion resistant  
bolt and hardened safety roll  
pin (see page 24). The use  
of latch lock or electric  
strike release results in a  
single action door situation.

**Art. No. \*\*27.197/27.199**  
Weight in kg/m:  
aluminium 6.492  
brass 8.120  
stainless steel 8.048

\* Richtungsangabe links/rechts  
(Abb. zeigt links) von Beschlagseite  
aus gesehen.

\*\* Richtungsangabe links/rechts  
(Abb. zeigt rechts) von  
Beschlagseite aus gesehen.

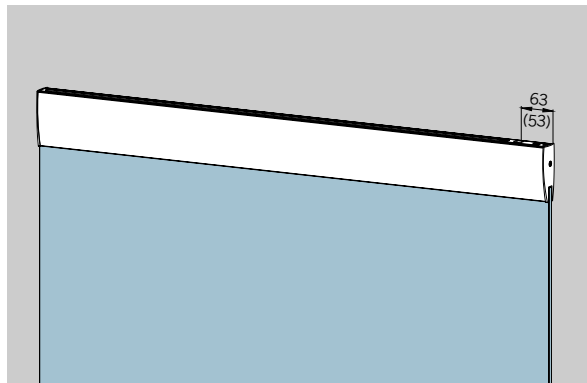
\* Left/right hand (illustration shows  
left hand) are determined by view  
from hanging side.

\*\* Left/right hand (illustration  
shows right hand) are determined by  
view from hanging side.

**Obere ARCOS Türschiene**  
mit Vierkanteinsatz für  
Rahmentürschließer

DORMA RTS  
**Art.-Nr. 27.106**

Gewicht in kg/m:  
LM 5,145  
MS 6,362  
ER 6,207



**ARCOS top rail with insert**  
for DORMA RTS transom  
closer

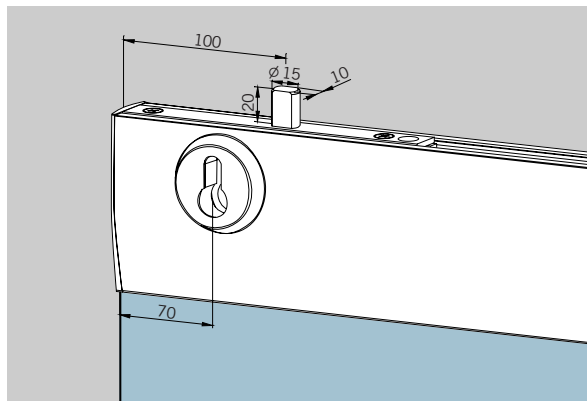
**Art. No. 27.106**

Weight in kg/m:  
aluminium 5.145  
brass 6.362  
stainless steel 6.207

... und nach oben schließendem  
PZ-Riegelschloss, 1-tourig  
mit korrosionsgeschütztem  
Riegel und gehärtetem Sicherheitsrollstift (s. Seite 24).

**Art.-Nr. 27.116**

Gewicht in kg/m:  
LM 5,480  
MS 6,812  
ER 6,657



... and top locking lock,  
Europrofile cylinder, single  
throw with corrosion resistant  
bolt and hardened safety roll  
pin (see page 24).

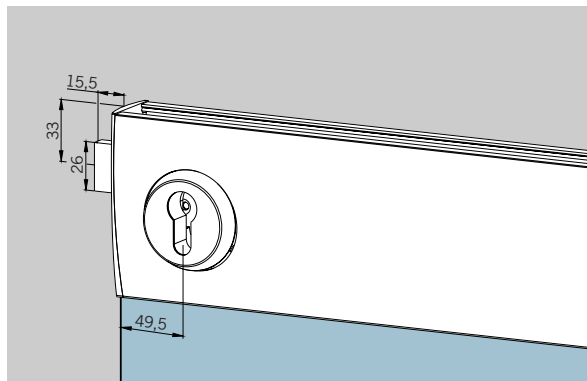
**Art. No. 27.116**

Weight in kg/m:  
aluminium 5.480  
brass 6.812  
stainless steel 6.657

... mit nach oben schließendem  
Riegelschloss für Rundzylinder  
(Schweizer Norm),  
1-tourig (o. Abb.) mit  
korrosionsgeschütztem  
Riegel und gehärtetem Sicherheitsrollstift (s. Seite 24).

**Art.-Nr. 27.167**

Gewicht in kg/m:  
LM 5,480  
MS 6,710  
ER 6,555



... with top locking lock with  
22 mm round cylinder  
(Swiss standard), single  
throw (not illustrated) with  
corrosion resistant bolt and  
hardened safety roll pin  
(see page 24).

**Art. No. 27.167**

Weight in kg/m:  
aluminium 5.480  
brass 6.710  
stainless steel 6.555

... und seitlich  
schließendem Riegelschloss,  
2-tourig

**Art.-Nr. 27.126**

Gewicht in kg/m:  
LM 5,378  
MS 6,710  
ER 6,555

... and side locking lock,  
double throw

**Art. No. 27.126**

Weight in kg/m:  
aluminium 5.378  
brass 6.710  
stainless steel 6.555

**Zwischenlage**

für Glasdicke 8 mm  
(1 m = 1 Stück)

**Art.-Nr. 01.900**

für Glasdicke 12 mm  
(1 m = 1 Stück)

**Art.-Nr. 01.901**

**Gasket**

to suit 8 mm glass thickness  
(1 m = 1 pc.)

**Art. No. 01.900**

to suit 12 mm glass thickness  
(1 m = 1 pc.)

**Art. No. 01.901**



**Seitenteilschienen, 100 mm hoch**

komplett, für 10 mm Glasdicke

**Untere ARCOS Seitenteilschiene**

Länge bis ca. 6000 mm,  
mit Ausgleichprofil 7 mm

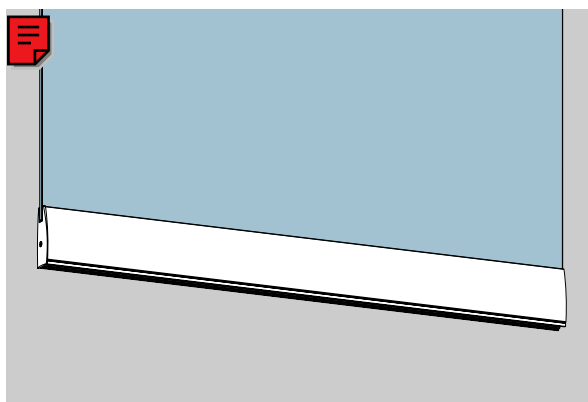
**Art.-Nr. 27.301**

Gewicht in kg/m:

LM 5,604

MS 6,651

ER 6,494



**ARCOS bottom rail for side panel,**

up to approx. 6000 mm long with rail filler insert 7 mm

**Art. No. 27.301**

Weight in kg/m:

aluminium 5.604

brass 6.651

stainless steel 6.494

... mit E-Öffner (Standard: Arbeitsstromfunktion 6 bis 12 V -/~), Flügelbreite bis max. 1200 mm (> 1200 mm auf Anfrage)

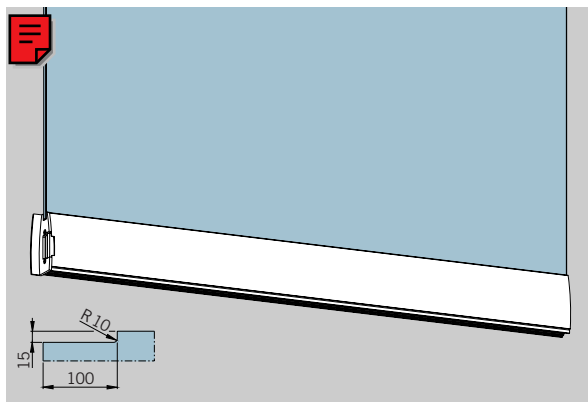
**Art.-Nr. \*27.311/27.313**

Gewicht in kg/m:

LM 5,116

MS 6,211

ER 6,055



... with electric strike release (Standard: fail secure function, 6 to 12 V -/~), door width up to 1200 mm (> 1200 mm on request)

**Art. No. \*27.311/27.313**

Weight in kg/m:

aluminium 5.116

brass 6.211

stainless steel 6.055

... mit Gegenkasten für seitlich schließendes PZ-Riegelschloss, Flügelbreite bis max. 1200 mm (> 1200 mm auf Anfrage)

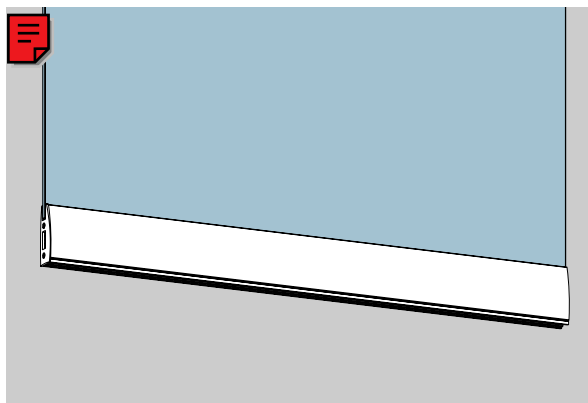
**Art.-Nr. 27.315**

Gewicht in kg/m:

LM 4,979

MS 6,074

ER 5,918



... with strike-box for side bolt locking, door width up to 1200 mm (> 1200 mm on request)

**Art. No. 27.315**

Weight in kg/m:

aluminium 4.979

brass 6.074

stainless steel 5.918

\* Richtungsangabe links/rechts (Abb. zeigt rechts) von Beschlagseite aus gesehen.

\* Left/right hand (illustration shows right hand) are determined by view from hanging side.

**Obere ARCOS Seitenteil-  
schiene**

Länge bis ca. 6000 mm,  
mit Ausgleichprofil 3 mm

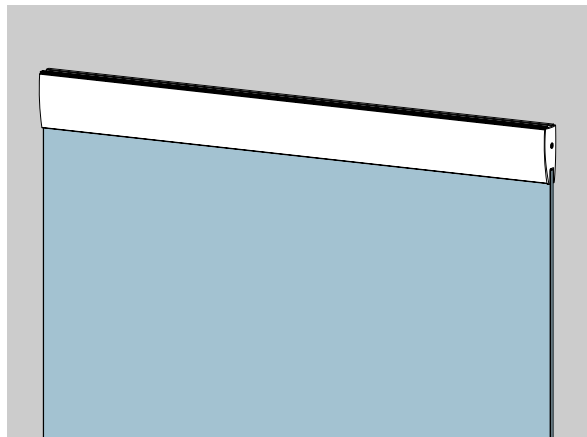
**Art.-Nr. 27.302**

Gewicht in kg/m:

LM 5,441

MS 6,488

ER 6,331



**ARCOS top rail for side  
panel,**

up to approx. 6000 mm long  
with rail filler insert 3 mm

**Art. No. 27.302**

Weight in kg/m:

aluminium 5.441

brass 6.488

stainless steel 6.331

... mit E-Öffner (Standard:  
Arbeitsstromfunktion 6 bis  
12 V -/~)

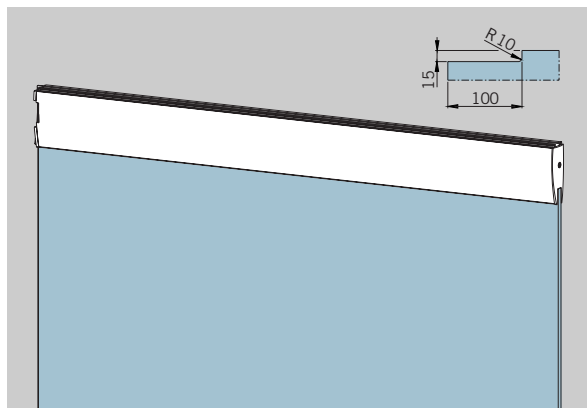
**Art.-Nr. \*27.312/27.314**

Gewicht in kg/m:

LM 5,578

MS 6,625

ER 6,468



... with electric strike release  
(Standard: fail secure func-  
tion, 6 to 12 -/~)

**Art. No. \*27.312/27.314**

Weight in kg/m:

aluminium 5.578

brass 6.625

stainless steel 6.468

... mit Gegenkasten für seitlich  
schließendes PZ-Riegelschloss

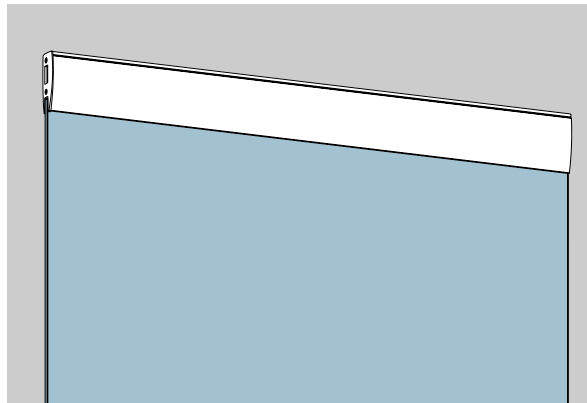
**Art.-Nr. 27.316**

Gewicht in kg/m:

LM 5,441

MS 6,488

ER 6,331



... with strike-box for side  
bolt locking

**Art. No. 27.316**

Weight in kg/m:

aluminium 5.441

brass 6.488

stainless steel 6.331

**Zwischenlage**

für Glasdicke 8 mm  
(1 m = 1 Stück)

**Art.-Nr. 01.900**

für Glasdicke 12 mm  
(1 m = 1 Stück)

**Art.-Nr. 01.901**

**Gasket**

to suit 8 mm glass thickness  
(1 m = 1 pc.)

**Art. No. 01.900**

to suit 12 mm glass thickness  
(1 m = 1 pc.)

**Art. No. 01.901**

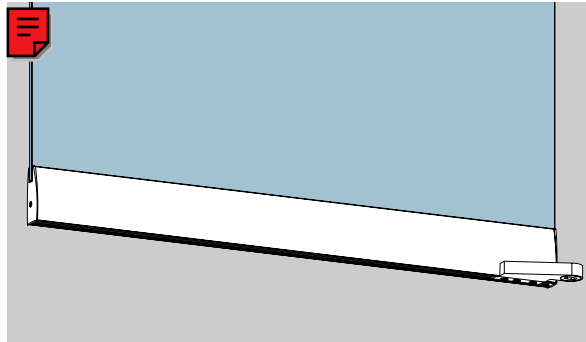
\* Richtungsangabe links/rechts  
(Abb. zeigt rechts) von Beschlagseite  
aus gesehen.

\* Left/right hand (illustration shows  
right hand) are determined by view  
from hanging side.

**Türschiene für Anschlagtüren in Ganzglas-Anlagen ohne Falz, 100 mm hoch**

Komplett, für 10 mm Glasdicke, Hebelmaß 34 mm, ohne freie Glaskanten, Hebel drehpunkt bis Anfang Glas 43 mm

**Untere ARCOS Türschiene**  
**Art.-Nr. \*27.131/27.133**  
Gewicht in kg/m:  
LM 5,359  
MS 6,948  
ER 6,792

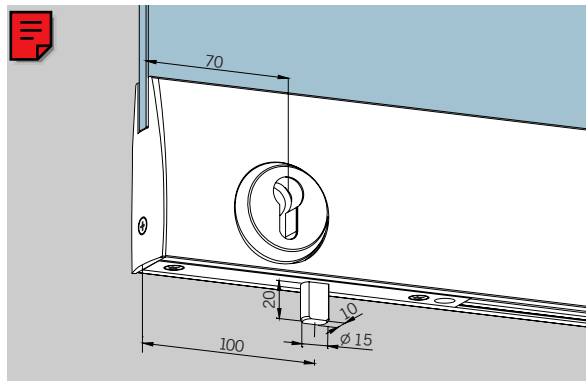


**Door rails for offset hung doors in toughened glass assemblies without rebated frames, 100 mm high**

Complete, for 10 mm glass thickness, strap 34 mm, without free glass edges, pivot point to glass surface 43 mm

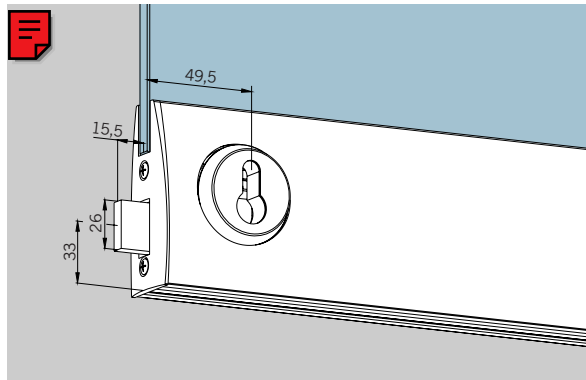
**ARCOS bottom rail**  
**Art. No. \*27.131/27.133**  
Weight in kg/m:  
aluminium 5.359  
brass 6.948  
stainless steel 6.792

... mit nach unten schließendem Riegelschloss, 1-tourig mit korrosionsgeschütztem Riegel und gehärtetem Sicherheitsrollstift (s. Seite 24)  
**Art.-Nr. \*27.151/27.153**  
Gewicht in kg/m:  
LM 5,694  
MS 7,398  
ER 7,242



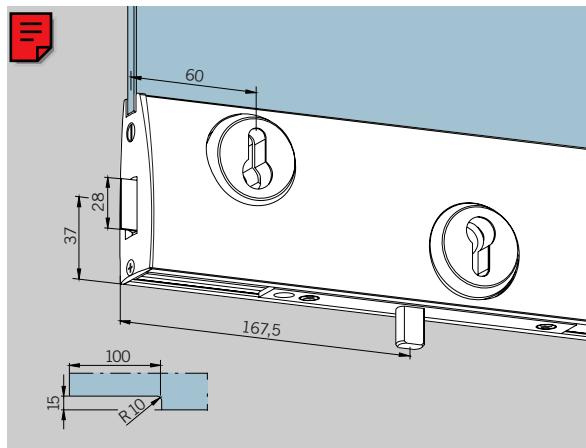
... with floor locking lock, single throw with with corrosion resistant bolt and hardened safety roll pin (see page 24)  
**Art. No. \*27.151/27.153**  
Weight in kg/m:  
aluminium 5.694  
brass 7.398  
stainless steel 7.242

... mit seitlich schließendem Riegelschloss, 2-tourig  
**Art.-Nr. \*27.171/27.173**  
Gewicht in kg/m:  
LM 5,592  
MS 7,296  
ER 7,140



... with side locking lock, double throw  
**Art. No. \*27.171/27.173**  
Weight in kg/m:  
aluminium 5.592  
brass 7.296  
stainless steel 7.140

... mit nach unten schließendem Riegelschloss, 1-tourig mit korrosionsgeschütztem Riegel und gehärtetem Sicherheitsrollstift (s. Seite 24) und seitlichem Fallenschloss für E-Öffner  
**Art.-Nr. \*27.179/27.181**  
Gewicht in kg/m:  
LM 6,890  
MS 8,717  
ER 8,563

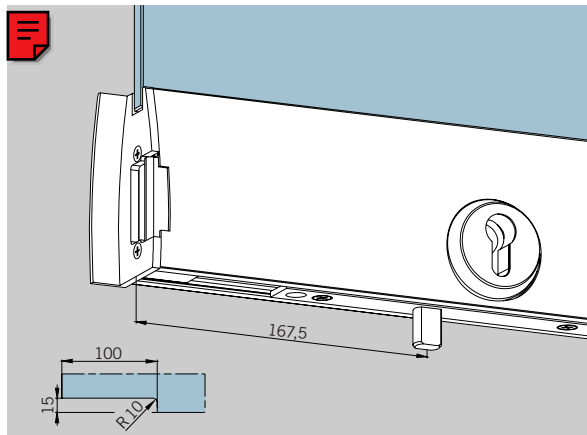


... with floor locking lock, single throw with corrosion resistant bolt and hardened safety roll pin (see page 24) and latch bolt at side for electric strike release  
**Art. No. \*27.179/27.181**  
Weight in kg/m:  
aluminium 6.890  
brass 8.717  
stainless steel 8.563

\* Richtungsangabe links/rechts (Abb. zeigt rechts) von Hebelseite aus gesehen.

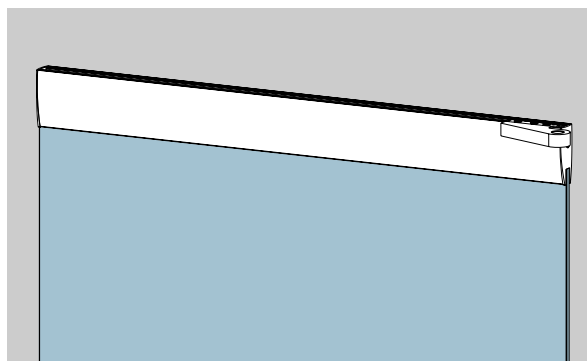
\* Left/right hand (illustration shows right hand) are determined by view from hanging side.

**Untere ARCOS Türschiene**  
mit nach unten schließendem Riegelschloss, 1-tourig mit korrosionsgeschütztem Riegel und gehärtetem Sicherheitsrollstift (s. Seite 24) und seitlichem E-Öffner (Standard: Arbeitsstromfunktion 6 bis 12 V -/-) (zu Art.-Nr. 27.181/27.179)  
**Art.-Nr. \*27.183/27.185**  
Gewicht in kg/m:  
LM 5,837  
MS 7,541  
ER 7,385



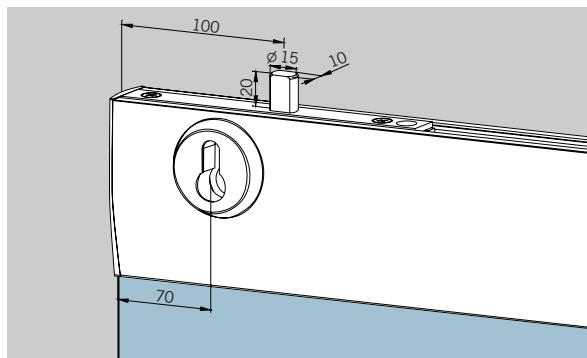
**ARCOS bottom rail** with floor locking lock, single throw with corrosion resistant bolt and hardened safety roll pin (see page 24) and electric strike release at side (Standard: fail secure function, 6 to 12 V -/-) (for Art. No. 27.181/27.179)  
**Art. No. \*27.183/27.185**  
Weight in kg/m:  
aluminium 5.837  
brass 7.541  
stainless steel 7.385

**Obere ARCOS Türschiene**  
**Art.-Nr. \*27.132/27.134**  
Gewicht in kg/m:  
LM 5,289  
MS 6,915  
ER 6,759



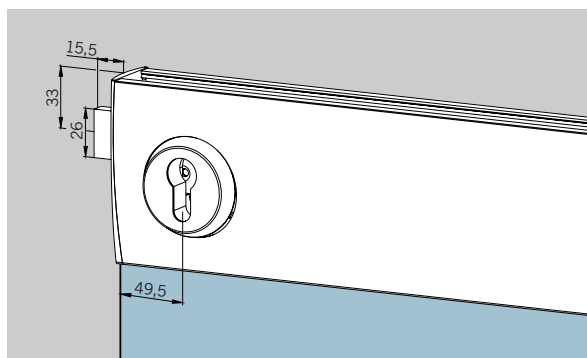
**ARCOS top rail**  
**Art. No. \*27.132/27.134**  
Weight in kg/m:  
aluminium 5.289  
brass 6.915  
stainless steel 6.759

... mit nach oben schließendem Riegelschloss, 1-tourig mit korrosionsgeschütztem Riegel und gehärtetem Sicherheitsrollstift (s. Seite 24)  
**Art.-Nr. \*27.152/27.154**  
Gewicht in kg/m:  
LM 5,624  
MS 7,365  
ER 7,209



... with top locking lock, single throw with corrosion resistant bolt and hardened safety roll pin (see page 24)  
**Art. No. \*27.152/27.154**  
Weight in kg/m:  
aluminium 5.624  
brass 7.365  
stainless steel 7.209

... mit seitlich schließendem Riegelschloss, 2-tourig  
**Art.-Nr. \*27.172/27.174**  
Gewicht in kg/m:  
LM 5,522  
MS 7,263  
ER 7,107



... with side locking lock, double throw  
**Art. No. \*27.172/27.174**  
Weight in kg/m:  
aluminium 5.522  
brass 7.263  
stainless steel 7.107

\* Richtungsangabe links/rechts (Abb. zeigt rechts) von Hebelseite aus gesehen.

\* Left/right hand (illustration shows right hand) are determined by view from hanging side.

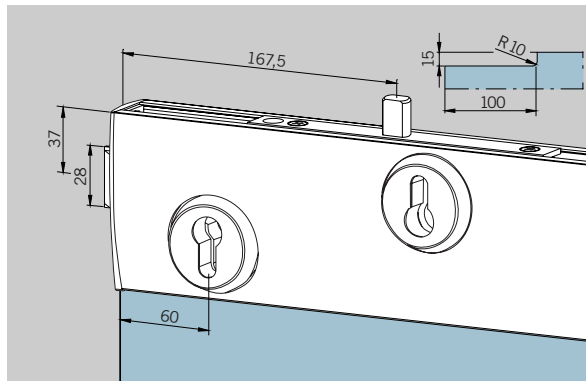
**Obere ARCOS Türschiene**

mit nach oben schließendem Riegelschloss, 1-tourig mit korrosionsgeschütztem Riegel und gehärtetem Sicherheitsrollstift (s. Seite 24) und seitlichem Fallenschloss für E-Öffner

**Art.-Nr. \*27.180/27.182**

Gewicht in kg/m:

LM 6,820  
MS 8,684  
ER 8,530



**ARCOS top rail**

with top locking lock, single throw with corrosion resistant bolt and hardened safety roll pin (see page 24) and latch bolt at side for electric strike release

**Art. No. \*27.180/27.182**

Weight in kg/m:

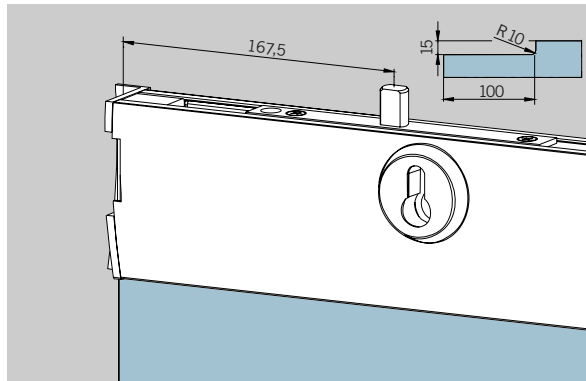
aluminium 6.820  
brass 8.684  
stainless steel 8.530

... mit nach oben schließendem Riegelschloss, 1-tourig mit korrosionsgeschütztem Riegel und gehärtetem Sicherheitsrollstift (s. Seite 24) und seitlichem E-Öffner (Standard: Arbeitsstromfunktion 6 bis 12 V -/-) (zu Art.-Nr. 27.182/27.180)

**Art.-Nr. \*\*27.184/27.186**

Gewicht in kg/m:

LM 5,767  
MS 7,508  
ER 7,352



... with top locking lock, single throw with corrosion resistant bolt and hardened safety roll pin (see page 24) and electric strike release (Standard: fail secure function, 6 to 12 V -/-) (for Art. No. 27.182/27.180)

**Art. No. \*\*27.184/27.186**

Weight in kg/m:

aluminium 5.767  
brass 7.508  
stainless steel 7.352

**Zwischenlage**

für Glasdicke 8 mm  
(1 m = 1 Stück)

**Art.-Nr. 01.900**

für Glasdicke 12 mm  
(1 m = 1 Stück)

**Art.-Nr. 01.901**

**Gasket**

to suit 8 mm glass thickness  
(1 m = 1 pc.)

**Art. No. 01.900**

to suit 12 mm glass thickness  
(1 m = 1 pc.)

**Art. No. 01.901**

\* Richtungsangabe links/rechts (Abb. zeigt links) von Hebelseite aus gesehen.

\*\* Richtungsangabe links/rechts (Abb. zeigt rechts) von Hebelseite aus gesehen.

\* Left/right hand (illustration shows left hand) are determined by view from hanging side.

\*\* Left/right hand (illustration shows right hand) are determined by view from hanging side.

**Türschiene für Anschlagtüren in Zargen  
mit 24 mm Falztiefe, 100 mm hoch**

Komplett, für 10 mm Glasdicke, Hebelmaß 40 mm,  
**mit beidseitig freier Glaskante,**  
Hebeldrehpunkt bis Anfang Glas 50 mm

**Door rails for offset hung doors in rebated frames  
with 24 mm rebate depth, 100 mm high**

Complete, for 10 mm glass thickness, strap 40 mm,  
**with free glass edge left and right,**  
pivot point to glass surface 50 mm

**Untere ARCOS Türschiene**

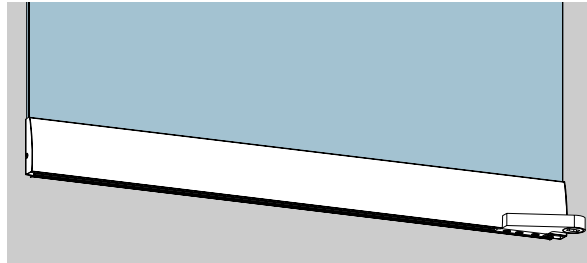
**Art.-Nr. \*27.135/27.137**

Gewicht in kg/m:

LM 5,251

MS 6,754

ER 6,602



**ARCOS bottom rail**

**Art. No. \*27.135/27.137**

Weight in kg/m:

aluminium 5.251

brass 6.754

stainless steel 6.602

... mit nach unten schließendem Riegelschloss, 1-tourig mit korrosionsgeschütztem Riegel und gehärtetem Sicherheitsrollstift (s. Seite 24)

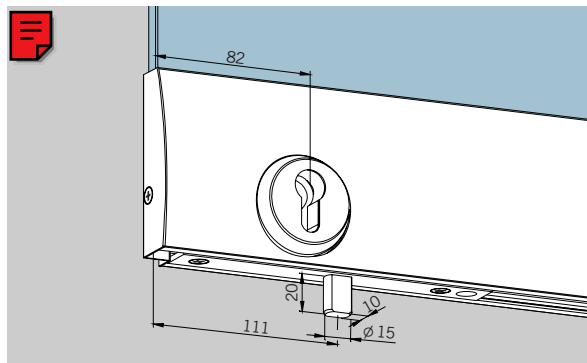
**Art.-Nr. \*27.155/27.157**

Gewicht in kg/m:

LM 5,586

MS 7,204

ER 7,052



... with floor locking lock, single throw with corrosion resistant bolt and hardened safety roll pin (see page 24)

**Art. No. \*27.155/27.157**

Weight in kg/m:

aluminium 5.586

brass 7.204

stainless steel 7.052

**Obere ARCOS Türschiene**

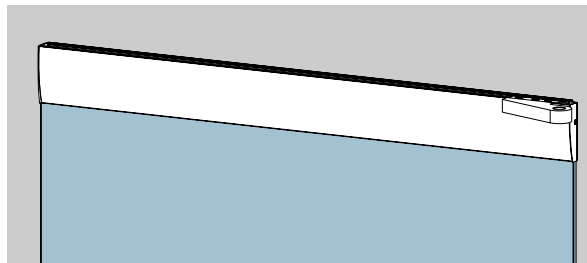
**Art.-Nr. \*27.136/27.138**

Gewicht in kg/m:

LM 5,181

MS 6,721

ER 6,569



**ARCOS top rail**

**Art. No. \*27.136/27.138**

Weight in kg/m:

aluminium 5.181

brass 6.721

stainless steel 6.569

... mit nach oben schließendem Riegelschloss, 1-tourig mit korrosionsgeschütztem Riegel und gehärtetem Sicherheitsrollstift (s. Seite 24)

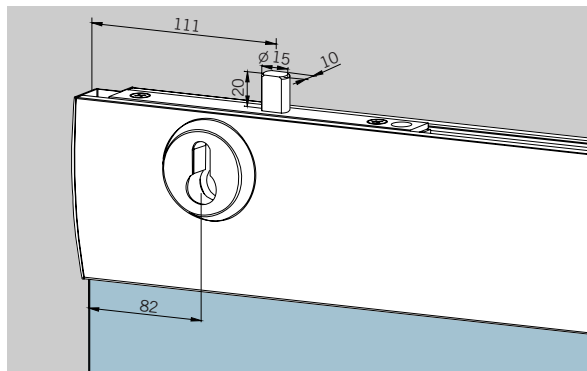
**Art.-Nr. \*27.156/27.158**

Gewicht in kg/m:

LM 5,516

MS 7,171

ER 7,019



... with top locking lock, single throw with corrosion resistant bolt and hardened safety roll pin (see page 24)

**Art. No. \*27.156/27.158**

Weight in kg/m:

aluminium 5.516

brass 7.171

stainless steel 7.019

**Zwischenlage**

für Glasdicke 8 mm

(1 m = 1 Stück)

**Art.-Nr. 01.900**

für Glasdicke 12 mm

(1 m = 1 Stück)

**Art.-Nr. 01.901**

**Gasket**

to suit 8 mm glass thickness  
(1 m = 1 pc.)

**Art. No. 01.900**

to suit 12 mm glass thickness  
(1 m = 1 pc.)

**Art. No. 01.901**

\* Richtungsangabe links/rechts  
(Abb. zeigt rechts) von Hebelseite  
aus gesehen.

\* Left/right hand (illustration shows  
right hand) are determined by view  
from hanging side.

**Türschiene für doppelflügelige Anschlagtüren in Zargen mit 24 mm Falztiefe, 100 mm hoch**

Komplett, für 10 mm Glasdicke, Hebelmaß 40 mm, mit 15 mm freier Glaskante auf Hebelseite, Hebeldrehpunkt bis Anfang Glas 50 mm

**Door rails for offset hung doors in rebated frames with 24 mm rebate depth, 100 mm high**

Complete, for 10 mm glass thickness, strap 40 mm, with 15 mm free glass edge on hanging side, pivot point to glass surface 50 mm

**Untere ARCOS Türschiene**

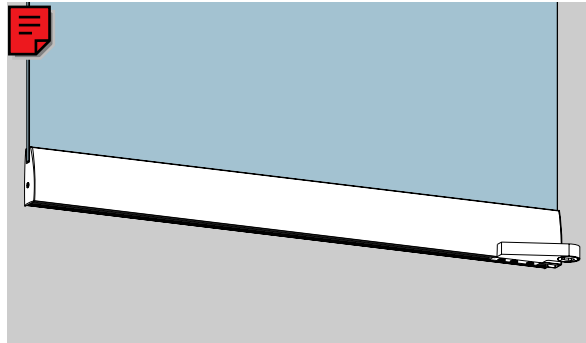
**Art.-Nr. \*27.139/27.141**

Gewicht in kg/m:

LM 5,305

MS 6,657

ER 6,507



**ARCOS bottom rail**

**Art. No. \*27.139/27.141**

Weight in kg/m:

aluminium 5.305

brass 6.657

stainless steel 6.507

... mit nach unten schließendem PZ-Riegelschloss, 1-tourig mit korrosionsgeschütztem Riegel und gehärtetem Sicherheitsrollstift (s. Seite 24)

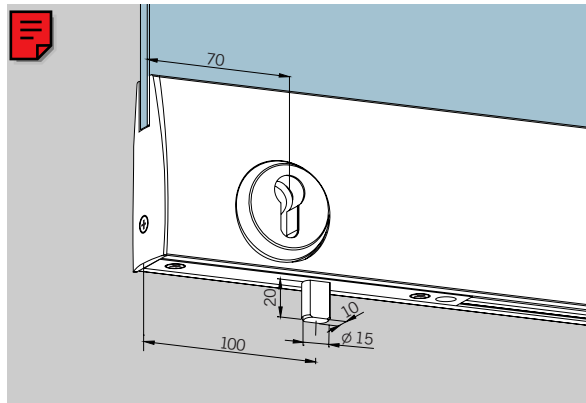
**Art.-Nr. \*27.159/27.161**

Gewicht in kg/m:

LM 5,640

MS 7,107

ER 6,957



... with floor locking lock, single throw with corrosion resistant bolt and hardened safety roll pin (see page 24)

**Art. No. \*27.159/27.161**

Weight in kg/m:

aluminium 5.640

brass 7.107

stainless steel 6.957

... mit seitlich schließendem PZ-Riegelschloss, 2-tourig

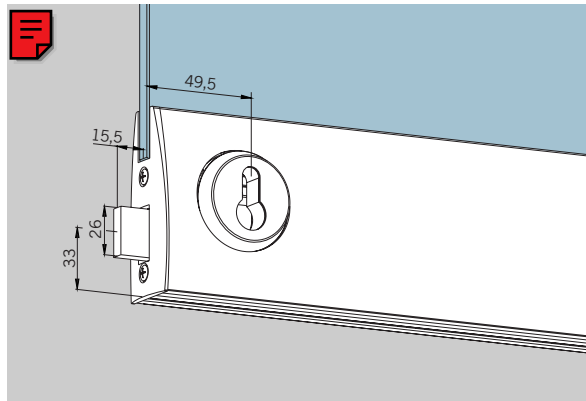
**Art.-Nr. \*27.175/27.177**

Gewicht in kg/m:

LM 5,538

MS 7,005

ER 6,855



... with side locking lock, double throw

**Art. No. \*27.175/27.177**

Weight in kg/m:

aluminium 5.538

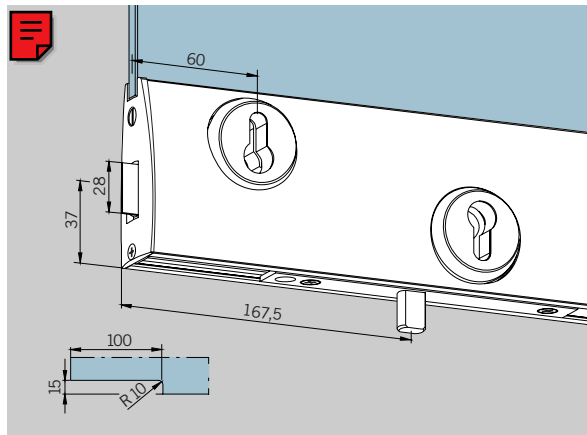
brass 7.005

stainless steel 6.855

\* Richtungsangabe links/rechts (Abb. zeigt rechts) von Hebelseite aus gesehen.

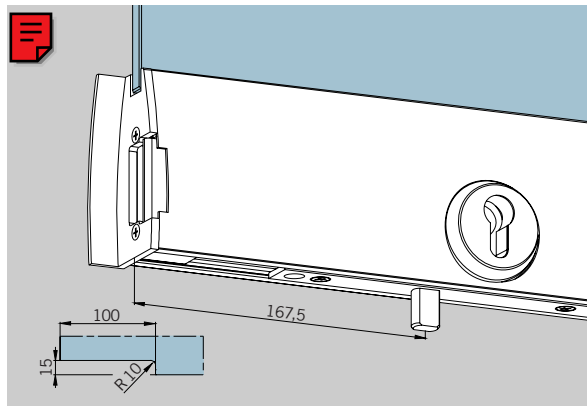
\* Left/right hand (illustration shows right hand) are determined by view from hanging side.

**Untere ARCOS Türschiene**  
 mit nach unten schließendem PZ-Riegelschloss,  
 1-tourig mit korrosionsschutztem Riegel und gehärtetem Sicherheitsrollstift  
 (s. Seite 24) und seitlichem PZ-Fallenschloss für E-Öffner  
**Art.-Nr. \*27.143/27.145**  
 Gewicht in kg/m:  
 LM 5,803  
 MS 7,306  
 ER 7,306



**ARCOS bottom rail with floor locking bolt lock, single throw with corrosion resistant bolt and hardened safety roll pin (see page 24) and latch lock at side for electric strike release**  
**Art. No. \*27.143/27.145**  
 Weight in kg/m:  
 aluminium 5.803  
 brass 7.306  
 stainless steel 7.306

... mit nach unten schließendem PZ-Riegelschloss,  
 1-tourig mit korrosionsschutztem Riegel und gehärtetem Sicherheitsrollstift  
 (s. Seite 24) und seitlichem E-Öffner (Standard: Arbeitsstromfunktion 6 bis 12 V -/-)  
**Art.-Nr. \*27.147/27.149**  
 Gewicht in kg/m:  
 LM 5,653  
 MS 7,150  
 ER 7,150



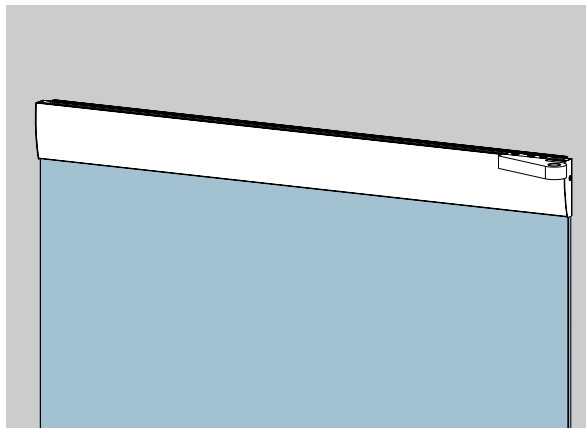
... with floor locking bolt lock, single throw with corrosion resistant bolt and hardened safety roll pin (see page 24) and electric strike release at side (Standard: fail secure function, 6 to 12 V -/-)  
**Art. No. \*27.147/27.149**  
 Weight in kg/m:  
 aluminium 5.653  
 brass 7.150  
 stainless steel 7.150

\* Richtungsangabe links/rechts (Abb. zeigt rechts) von Hebelseite aus gesehen.

\* Left/right hand (illustration shows right hand) are determined by view from hanging side.

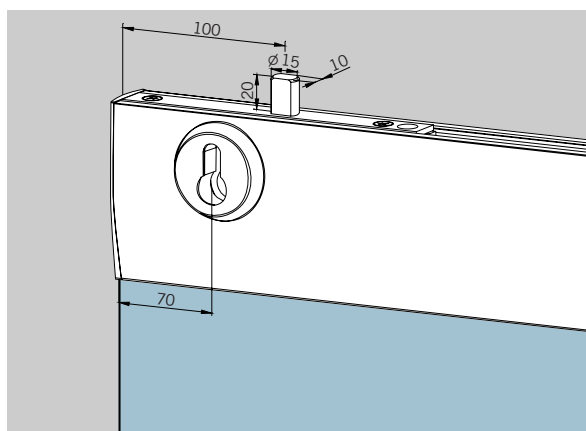


**Obere ARCOS Türschiene**  
**Art.-Nr. \*27.140/27.142**  
Gewicht in kg/m:  
LM 5,235  
MS 6,624  
ER 6,474



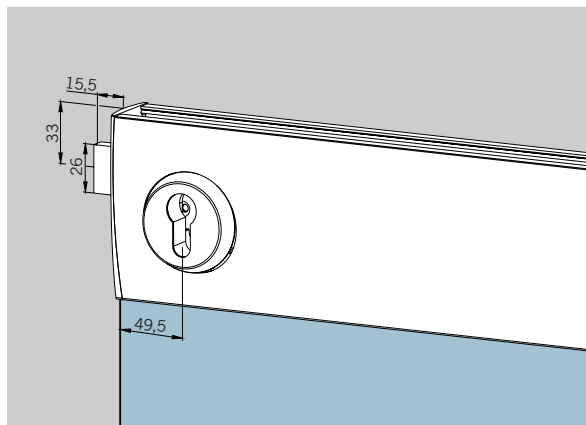
**ARCOS top rail**  
**Art. No. \*27.140/27.142**  
Weight in kg/m:  
aluminium 5.235  
brass 6.624  
stainless steel 6.474

... mit nach oben schließendem PZ-Riegelschloss, 1-tourig mit korrosionsgeschütztem Riegel und gehärtetem Sicherheitsrollstift (s. Seite 24)  
**Art.-Nr. \*27.160/27.162**  
Gewicht in kg/m:  
LM 5,570  
MS 7,074  
ER 6,924



... with top locking lock, single throw with corrosion resistant bolt and hardened safety roll pin (see page 24)  
**Art. No. \*27.160/27.162**  
Weight in kg/m:  
aluminium 5.570  
brass 7.074  
stainless steel 6.924

... mit seitlich schließendem PZ-Riegelschloss, 2-tourig  
**Art.-Nr. \*27.176/27.178**  
Gewicht in kg/m:  
LM 5,468  
MS 6,972  
ER 6,822



... with side locking lock, double throw  
**Art. No. \*27.176/27.178**  
Weight in kg/m:  
aluminium 5.468  
brass 6.972  
stainless steel 6.822

\* Richtungsangabe links/rechts (Abb. zeigt rechts) von Hebelseite aus gesehen.

\* Left/right hand (illustration shows right hand) are determined by view from hanging side.

... mit nach oben schließendem PZ-Riegelschloss, 1-tourig mit korrosionsschutztem Riegel und gehärtetem Sicherheitsrollstift (s. Seite 24) und seitlichem PZ-Fallenschloss für E-Öffner

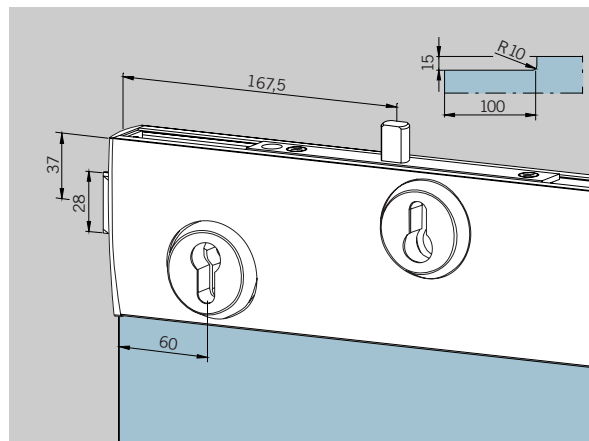
**Art.-Nr. \*27.144/27.146**

Gewicht in kg/m:

LM 5,733

MS 7,236

ER 7,236



... with top locking bolt lock, single throw with corrosion resistant bolt and hardened safety roll pin (see page 24) and latch lock at side for electric strike release

**Art. No. \*27.144/27.146**

Weight in kg/m:

aluminium 5.733

brass 7.236

stainless steel 7.236

... mit nach oben schließendem PZ-Riegelschloss, 1-tourig mit korrosionsschutztem Riegel und gehärtetem Sicherheitsrollstift (s. Seite 24) und seitlichem E-Öffner (Standard: Arbeitsstromfunktion 6 bis 12 V -/~-)

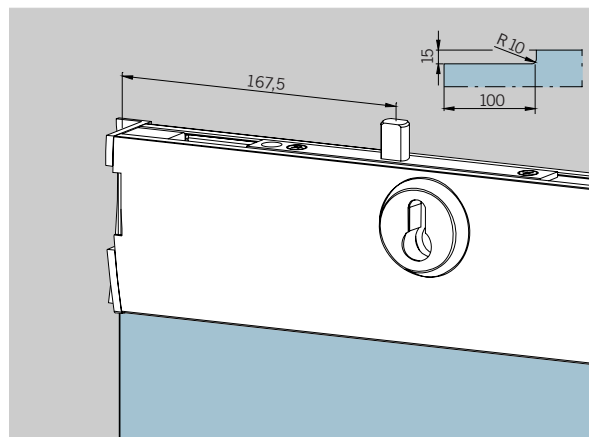
**Art.-Nr. \*\*27.148/27.150**

Gewicht in kg/m:

LM 5,583

MS 7,080

ER 7,080



... with top locking bolt lock, single throw with corrosion resistant bolt and hardened safety roll pin (see page 24) and electric strike release at side (Standard: fail secure function, 6 to 12 V -/~-)

**Art. No. \*\*27.148/27.150**

Weight in kg/m:

aluminium 5.583

brass 7.080

stainless steel 7.080

#### Zwischenlage

für Glasdicke 8 mm

(1 m = 1 Stück)

**Art.-Nr. 01.900**

für Glasdicke 12 mm

(1 m = 1 Stück)

**Art.-Nr. 01.901**

#### Gasket

to suit 8 mm glass thickness  
(1 m = 1 pc.)

**Art. No. 01.900**

to suit 12 mm glass thickness  
(1 m = 1 pc.)

**Art. No. 01.901**

\* Richtungsangabe links/rechts (Abb. zeigt links) von Hebelseite aus gesehen.

\*\* Richtungsangabe links/rechts (Abb. zeigt rechts) von Hebelseite aus gesehen.

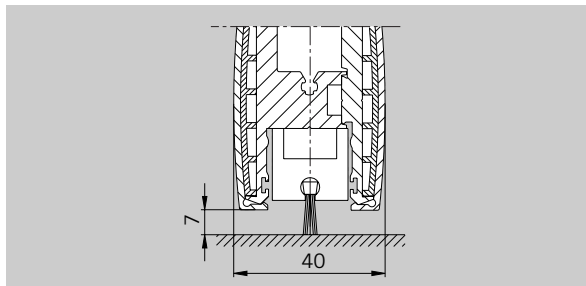
\* Left/right hand (illustration shows left hand) are determined by view from hanging side.

\*\* Left/right hand (illustration shows right hand) are determined by view from hanging side.

Spezialzubehör und Sondereinsätze für Türschiene

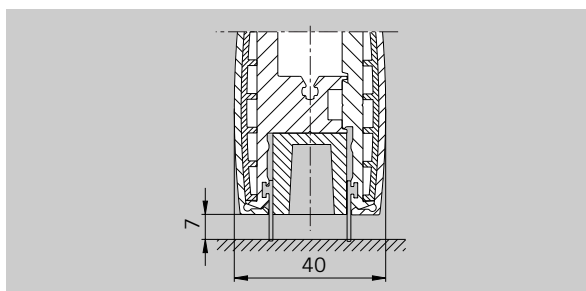
Special accessories and special inserts for door rails

**LM-Profil mit Dichtbürste**  
zum Schutz gegen Zugluft  
und Wärmeverlust (nicht im  
Bereich der Einsätze,  
Schlösser etc.), werkseitig mit  
der Türschiene verschraubt  
**Art.-Nr. 04.600**  
Gewicht in kg/m:  
0,753



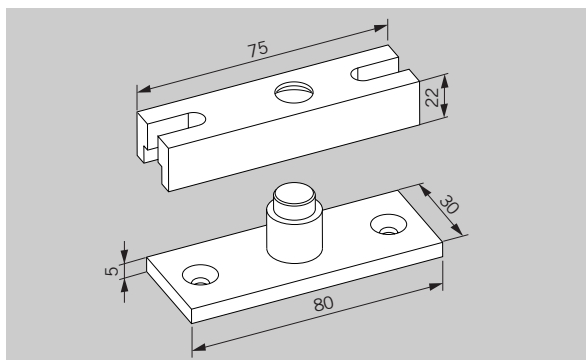
**Aluminium profile with  
brush seal** to prevent  
draughts and energy loss  
(not in the area of inserts,  
locks, etc.), connected with  
door rail at manufacturer  
**Art. No. 04.600**  
Weight in kg/m:  
0.753

**Gummidichtungen** für  
Türschiene (kann über die  
gesamte Flügelbreite einge-  
setzt werden, auch im  
Bereich von Einsätzen,  
Schlössern etc.) in Fixlängen  
**Art.-Nr. 804.084.001.40**  
in Lagerlänge 200 m (= 1 Rolle)  
**Art.-Nr. 804.084.001.00**  
Gewicht in kg/m: 0,099



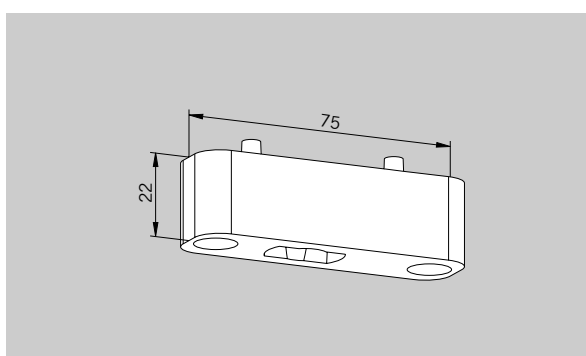
**Rubber sealing** for door rails  
(also in the area of inserts,  
locks, etc.) fix length  
**Art. No. 804.084.001.40**  
stock length 200 m (= 1 coil)  
**Art. No. 804.084.001.00**  
Weight in kg/m: 0.099

**Bodenlager** für Feucht-  
räume, ohne Bodeneinlass,  
mit Einsatz für Pendeltür-  
schiene bis 100 kg  
**Art.-Nr. 01.136**  
Gewicht in kg:  
0,193



**Screw-on floor bearing**  
for damp environments, with-  
out floor recess, with inserts  
for door rails, max. 100 kg  
**Art. No. 01.136**  
Weight in kg:  
0.193

**Unterer Einsatz** für flach-  
konische Bodentürschließer-  
achse oder Rundachse  
14 mm Ø, (Bodentürschließer  
DORMA BTS oder  
Bodenlager Art.-Nr. 01.106  
und 01.107), Edelstahl,  
55/65 mm Drehpunkt,  
Türgewicht max. 80 kg  
**Art.-Nr. 04.604**  
Gewicht in kg:  
0,243



**Bottom insert** for DORMA  
floor spring spindle profile or  
round pivot 14 mm Ø,  
(DORMA floor spring BTS or  
floor bearing Art. No. 01.106  
and 01.107), stainless steel,  
55/65 mm pivot point, max.  
door weight 80 kg  
**Art. No. 04.604**  
Weight in kg:  
0.243

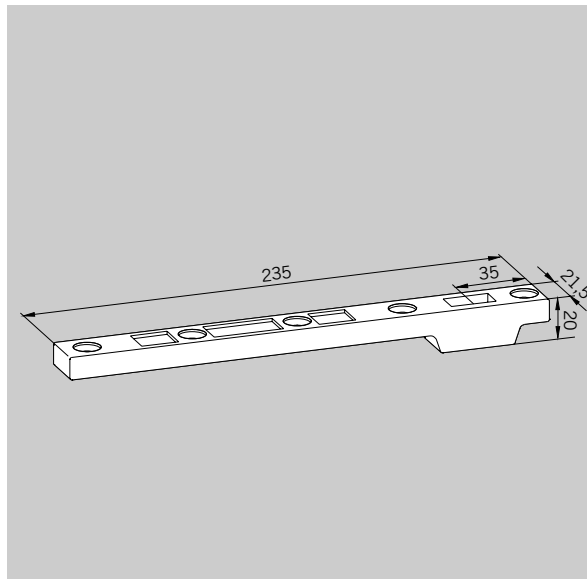
#### Unterer Stahltürhebel

als Sonderausführung, in Türschiene montiert, passend für flachkonische Achse der Bodentürschließer DORMA BTS. (Auch verwendbar mit Bodenlager 04.602, 04.603; jedoch nicht mit Rundachse). Für Pendeltüren

– normal frequentiert, bei  
max. Flügelgewicht 150 kg,  
max. Flügelbreite 1400 mm  
– stark frequentiert, bei  
max. Flügelgewicht 120 kg,  
max. Flügelbreite 1200 mm  
Drehpunkt 55 oder 65 mm  
(bei Bestellung angeben).

**Art.-Nr. 804.048.001.50**

Gewicht in kg:  
0,385



**Bottom strap in forged steel** special edition, mounted in door rails, to suit DORMA floor spring spindles. (Also suitable for floor bearing 04.602, 04.603. Not suitable for floor bearing with round pivot.) For centre hung doors  
– normal frequented doors,  
max. door weight 150 kg,  
max. door width 1400 mm  
– high frequented doors,  
max. door weight 120 kg,  
max. door width 1200 mm  
Pivot point either 55 or 65 mm (please specify with order).

**Art. No. 804.048.001.50**

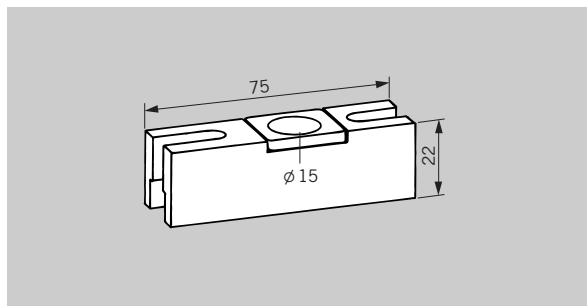
Weight in kg:  
0.385

#### Oberer Einsatz

Leichtmetall,  
55/65 mm Drehpunkt

**Art.-Nr. 04.610**

Gewicht in kg:  
0,091



#### Top insert,

55/65 mm pivot point  
aluminium

**Art. No. 04.610**

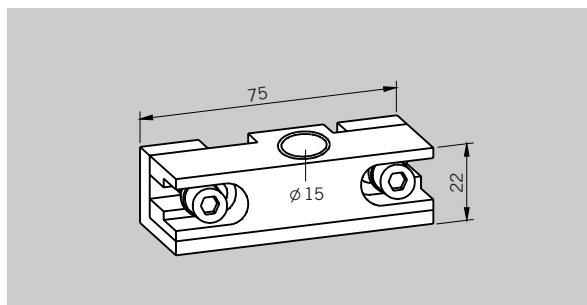
Weight in kg:  
0.091

#### Oberer geteilter Einsatz

Sonderausführung, nicht in Standard-Türschiene montiert, Leichtmetall,  
55/65 mm Drehpunkt

**Art.-Nr. 804.091.001.55**

Gewicht in kg:  
0,088



#### Top insert, two-part,

aluminium, special,  
55/65 mm pivot point  
(not in standard door rail)

**Art. No. 804.091.001.55**

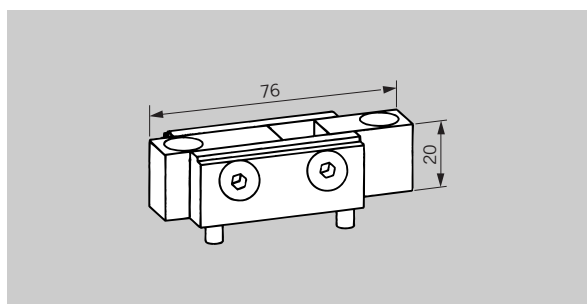
Weight in kg:  
0.088

#### Oberer Einsatz für Rahmentürschließer

DORMA RTS, Stahl verzinkt,  
65 mm Drehpunkt

**Art.-Nr. 04.611**

Gewicht in kg:  
0,240



**Top insert** for DORMA RTS transom closer, zinc plated steel, 65 mm pivot point

**Art. No. 04.611**

Weight in kg:  
0.240

Ganzglastürbeschläge  
Toughened glass  
door fittings

DORMA ARCOS Studio



<b>Inhalt</b>	<b>Contents</b>
<u>Allgemeine Informationen</u> 46	<u>General information</u> 46
<u>Komplette Garnituren, Schlösser mit Drückerführung</u> 48	<u>Complete doorsets, locks with follower</u> 48
<u>Komplette Garnituren, Schlösser für Drücker mit Rosetten</u> 50	<u>Complete doorsets, locks for levers with roses</u> 50
<u>Schlösser mit Drückerführung</u> 52	<u>Locks with follower</u> 52
<u>Schlösser für Drücker mit Rosetten</u> 53	<u>Locks for levers with roses</u> 53
<u>Türdrückergarnituren</u> 54	<u>Sets of levers</u> 54
<u>Türbänder für 8 mm und 10 mm Glasdicke</u> 55	<u>Hinges for 8 mm and 10 mm glass thickness</u> 55
<u>Rahmenteile</u> 56	<u>Frame pivots</u> 56
<u>Schließbleche</u> 57	<u>Strike plates</u> 57
<u>Anwendungen</u> 58	<u>Applications</u> 58



**ARCOS  
Studio**  
+ Zubehör  
Accessories

## ARCOS Studio Attraktive Akzente

Elegant: Stilvoll inszeniert ARCOS Studio die Großzügigkeit der Glasfläche. Jeder Türbeschlag und jedes Türband unterstreicht den wertvollen Charakter transparenter Raumgestaltung.

Mit verschiedenen Oberflächen und Drückervarianten fügt sich das System gleichermaßen harmonisch in designorientiertes und funktionelles Umfeld ein.

## ARCOS Studio Accent on the attractive

The epitome of elegance: ARCOS Studio emphasises the abundance and generosity of the glass surface. Each door fitting and each hinge underlines the value of transparency in interior architecture.

With various surface finishes and lever handle types, the system is able to harmonise with both design-orientated and functional environments.

### Farboberflächen

ARCOS Studio ist in folgenden Farboberflächen verfügbar:

- Leichtmetall, LM EV 1 deko (114)
- Leichtmetall, LM silberglanz (103)
- Leichtmetall, LM messingfarbig EV 3 (105)
- Leichtmetall, LM ähnlich Niro matt eloxiert (107)
- Verkehrsweiß (300)
- Messing, MS glanzverchromt (501)<sup>1)</sup>
- Messing, MS poliert-lackiert (502)<sup>1)</sup>

Sonderausführungen in Eloxalfarbtönen und Beschichtungen nach Wunsch werden kurzfristig hergestellt.

<sup>1)</sup> Lieferbar ab ca. 04/02

### Surface finishes

ARCOS Studio is available in the following surface finishes:

- Aluminium, EV 1 deko (114)
- Aluminium, silver brilliant (103)
- Aluminium, brass-coloured EV 3 (105)
- Aluminium, sim. to. satin stainless steel (107)
- Traffic-white (300)
- Brass polished chromed (501)<sup>1)</sup>
- Brass polished/varnished (502)<sup>1)</sup>

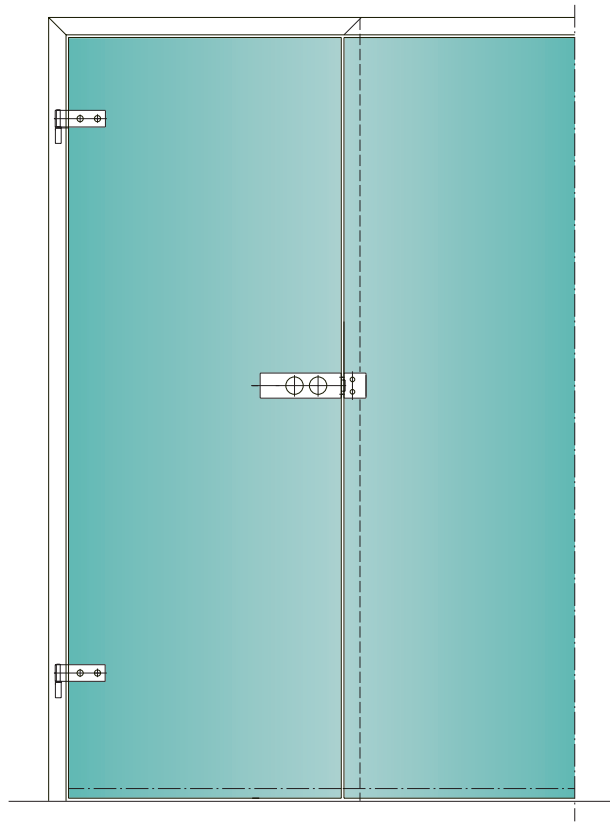
Special finishes with anodised colours and other coatings can also be quickly provided on request.

<sup>1)</sup> Available as from approx. April 2002



## Anwendungen

## Applications



## ARCOS Studio Design in reicher Auswahl

Drei verschiedene ARCOS Studio Drückertypen lassen sich mit Rosetten oder Drückerführungen – bei unverschließbaren Schließern wahlweise vorn oder hinten – positionieren.

Freie Wahl bei den verschließbaren Schlosstypen: Buntbart, Profilzylinder oder Rundzylinder stehen zur Verfügung.

## ARCOS Studio A rich selection of designer hardware

Three different ARCOS Studio lever handle types can be installed with roses or followers – and located either to the front or to the rear in the case of non-lockable lock fittings.

And there is plenty of choice of lockable lock models: with warded lever lock, Europrofile cylinder or Swiss standard 22 mm round cylinder.

### Technische Besonderheiten

- Drücker oder Knopf – die zweistufig einstellbare Drückerfederkraft unterstützt jede Variante optimal
- Für die Fallendämpfung sorgen spezielle Pufferelemente, damit die Tür leise, aber „satt“ ins Schloss fällt
- Das Schlossinnenleben aus robusten Bauteilen erfüllt die DIN 18 251, Klasse 3 hinsichtlich der Typprüfung mit 200.000 Betätigungen der Fallenfunktion und 50.000 Betätigungen des Riegels bei fest montiertem Beschlag nach DIN 18 257
- Der geschlossene Schlosskörper aus Zinkdruckguss garantiert zusätzlichen Schutz
- Eine stabile Metallfalle rundet das ausgereifte Stabilitätsprogramm ab

### Technical features

- Lever handle or knob – the dual-setting springing accommodates both alternatives to optimum effect
- Special cushioning elements provide for effective latch damping so the door clicks quietly yet securely into place
- The rugged internal components of the lock meet all the requirements of DIN 18 251, Class 3, satisfying the type test criteria of 200,000 latch operations and 50,000 deadbolt cycles in a fixed fitting to DIN 18 257
- The fully closed zinc die-casting lock case ensures enhanced protection
- A sturdy metal latch rounds off the proven stability concept



**Komplette Garnituren für 8 und 10 mm Glasdicke,  
Schlösser mit Drückerführung**

Schlösser nach DIN 18251, Klasse 3, hinsichtlich Typprüfung  
(siehe auch Seite 47)

Flügelgewicht max. 45 kg, Flügelbreite max. 1000 mm  
Falztiefe 24 mm (bei 8 mm Glasdicke), 26 mm (bei 10 mm  
Glasdicke)

Geeignet für alle Türdrücker ohne Rosetten,  
mit 8-mm-Vierkantstift, Stiftlänge für 44 mm Schlossdicke  
und  $\varnothing$  18 mm Drückerführung, max. 8 mm lang.

Bänder für Falztiefe 28–40 mm Seite 55.

**Schloss mit 2 Bändern,**

Schloss unverschließbar,  
Bänder mit Hülsen

8 mm Glasdicke

**Art.-Nr. 24.100**

10 mm Glasdicke

**Art.-Nr. 24.130**

Gewicht in kg: LM 1,580  
MS 2,485

**Schloss mit 2 Bändern,**

Schloss für Drücker vorn,  
unverschließbar,  
Bänder mit Hülsen

8 mm Glasdicke

**Art.-Nr. 24.101**

10 mm Glasdicke

**Art.-Nr. 24.131**

Gewicht in kg: LM 1,625  
MS 2,505

**Schloss mit 2 Bändern,**

Schloss PZ-vorgerichtet,  
mit Wechsel,  
Bänder mit Hülsen

8 mm Glasdicke

**Art.-Nr. 24.102**

10 mm Glasdicke

**Art.-Nr. 24.132**

Gewicht in kg: LM 1,565  
MS 2,465

**Schloss mit 2 Bändern,**

Schloss BB mit Wechsel,  
2 Schlüssel,  
Bänder mit Hülsen

8 mm Glasdicke

**Art.-Nr. 24.103**

10 mm Glasdicke

**Art.-Nr. 24.133**

Gewicht in kg: LM 1,630  
MS 2,530

**Complete doorsets for 8 and 10 mm glass thickness,  
locks with follower**

Locks acc. to DIN 18251, class 3, according to type testing  
(see page 47)

Door weight max. 45 kg, door width max. 1000 mm  
rebate depth 24 mm (for 8 mm glass thickness), 26 mm  
(for 10 mm glass thickness),

Prepared for all levers without roses with 8 mm square  
spindles, spindle length for 44 mm lock thickness and  
18 mm  $\varnothing$  follower, max. 8 mm long.

Hinges to suit rebate depth 28–40 mm see page 55.

**Lock with 2 hinges,**

non-locking lock,  
hinges with sleeves

8 mm glass thickness

**Art. no. 24.100**

10 mm glass thickness

**Art. no. 24.130**

Weight in kg: alumin. 1.580  
brass 2.485

**Lock with 2 hinges,**

non-locking lock  
with follower forward,  
hinges with sleeves

8 mm glass thickness

**Art. no. 24.101**

10 mm glass thickness

**Art. no. 24.131**

Weight in kg: alumin. 1.625  
brass 2.505

**Lock with 2 hinges,**

lock prepared for Europrofile  
cylinder, nightlatch function,  
hinges with sleeves

8 mm glass thickness

**Art. no. 24.102**

10 mm glass thickness

**Art. no. 24.132**

Weight in kg: alumin. 1.565  
brass 2.465

**Lock with 2 hinges,**

lever lock, nightlatch  
function, 2 keys supplied,  
hinges with sleeves

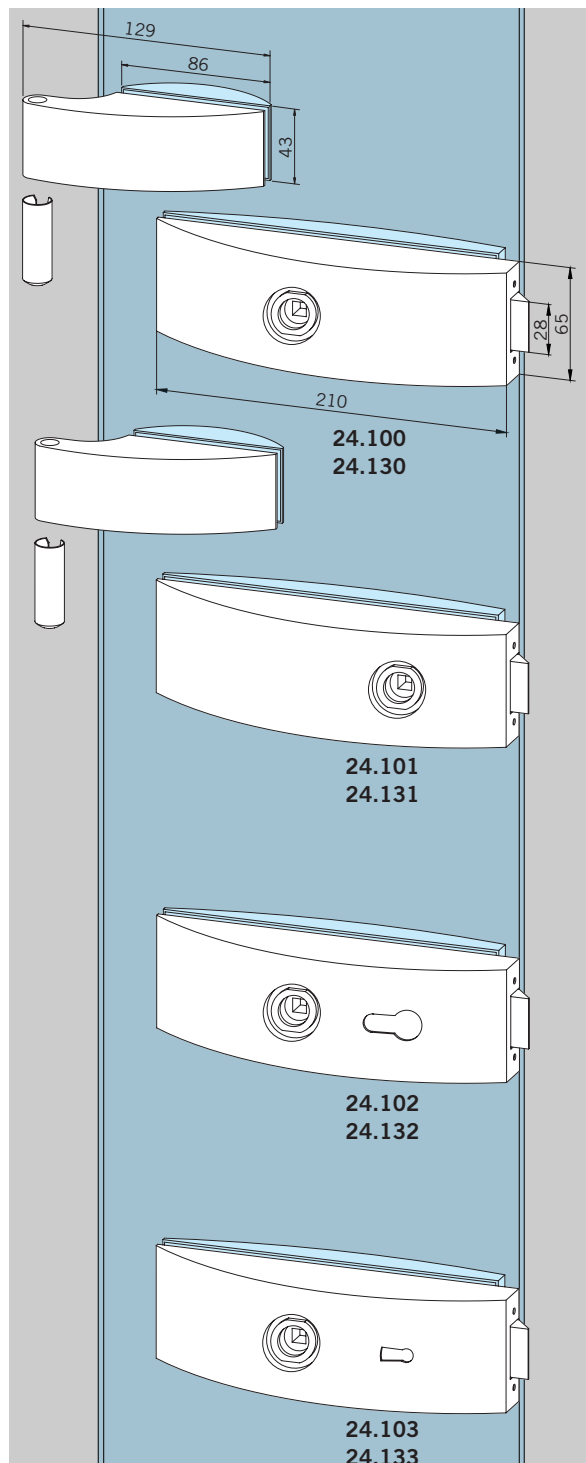
8 mm glass thickness

**Art. no. 24.103**

10 mm glass thickness

**Art. no. 24.133**

Weight in kg: alumin. 1.630  
brass 2.530



**Schloss mit 2 Bändern,**  
WC mit Riegelolive,  
Bänder mit Hülsen

8 mm Glasdicke

**Art.-Nr. 24.106**

10 mm Glasdicke

**Art.-Nr. 24.134**

Gewicht in kg: LM 1,745  
MS 2,755

**Schloss mit 2 Bändern,**  
vorgefertigt für Rundzylinder  
(Schweizer Norm), Bänder  
mit Hülsen

8 mm Glasdicke

**Art.-Nr. 24.108**

10 mm Glasdicke

**Art.-Nr. 24.129**

Gewicht in kg: LM 1,630  
MS 2,530

**Gegenkasten mit 2 Bändern,**  
für 2-flügelige Tür, Bänder  
mit Hülsen

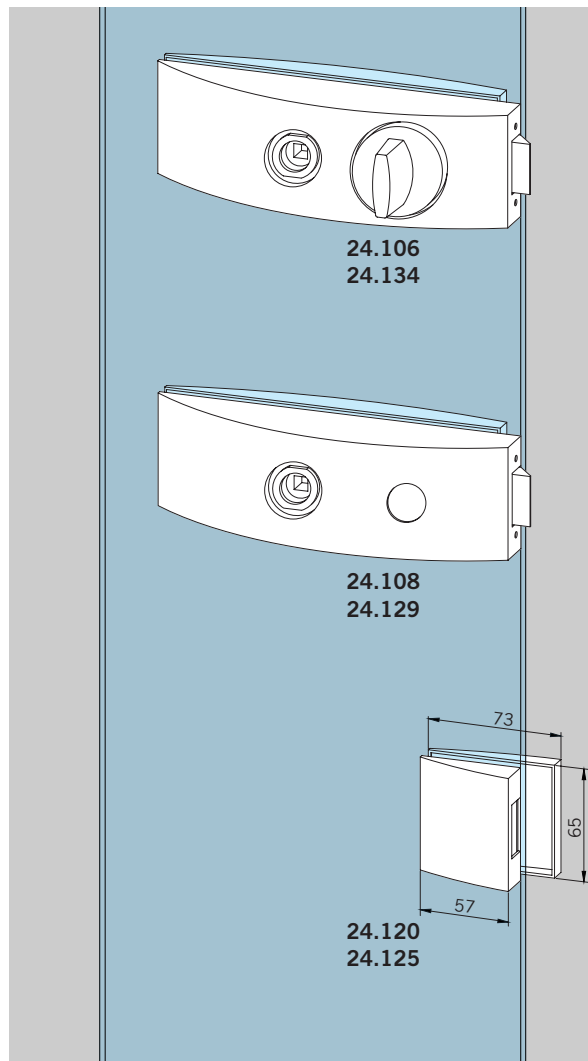
8 mm Glasdicke

**Art.-Nr. 24.120**

10 mm Glasdicke

**Art.-Nr. 24.125**

Gewicht in kg: LM 1,380  
MS 2,295



**Lock with 2 hinges,**  
WC-toilet door, hinges with  
sleeves

8 mm glass thickness

**Art. no. 24.106**

10 mm glass thickness

**Art. no. 24.134**

Weight in kg: alumin. 1.716  
brass 2.755

**Lock with 2 hinges,**  
prepared for round cylinder  
(Swiss standard), hinges with  
sleeves

8 mm glass thickness

**Art. no. 24.108**

10 mm glass thickness

**Art. no. 24.129**

Weight in kg: alumin. 1.630  
brass 2.530

**Strike box with 2 hinges,**  
for pairs of doors,  
hinges with sleeves

8 mm glass thickness

**Art. no. 24.120**

10 mm glass thickness

**Art. no. 24.125**

Weight in kg: alumin. 1.380  
brass 2.295

**Komplette Garnituren für 8 und 10 mm Glasdicke,  
Schlösser für Drücker mit Rosetten**

Schlösser nach DIN 18251, Klasse 3, hinsichtlich Typprüfung (siehe auch Seite 47)

Flügelgewicht max. 45 kg, Flügelbreite max. 1000 mm  
Falztiefe 24 mm (bei 8 mm Glasdicke), 26 mm (bei 10 mm Glasdicke)

Bänder für Falztiefe 28–40 mm Seite 55.

**Complete doorsets for 8 and 10 mm glass thickness,  
locks for levers with roses**

Locks acc. to DIN 18251, class 3, according to type testing (see page 47)

Door weight max. 45 kg, door width max. 1000 mm  
rebate depth 24 mm (for 8 mm glass thickness), 26 mm (for 10 mm glass thickness)

Hinges to suit rebate depth 28–40 mm see page 55.

**Schloss mit 2 Bändern,  
Schloss unverschließbar,  
Bänder mit Hülsen**

8 mm Glasdicke

**Art.-Nr. 24.110**

10 mm Glasdicke

**Art.-Nr. 24.135**

Gewicht in kg: LM 1,580

**Schloss mit 2 Bändern,  
Schloss für Drücker vorn,  
unverschließbar,  
Bänder mit Hülsen**

8 mm Glasdicke

**Art.-Nr. 24.111**

10 mm Glasdicke

**Art.-Nr. 24.136**

Gewicht in kg: LM 1,585

**Schloss mit 2 Bändern,  
Schloss PZ-vorgerichtet,  
mit Wechsel,  
Bänder mit Hülsen**

8 mm Glasdicke

**Art.-Nr. 24.112**

10 mm Glasdicke

**Art.-Nr. 24.137**

Gewicht in kg: LM 1,565

**Schloss mit 2 Bändern,  
Schloss BB mit Wechsel,  
2 Schlüssel,  
Bänder mit Hülsen**

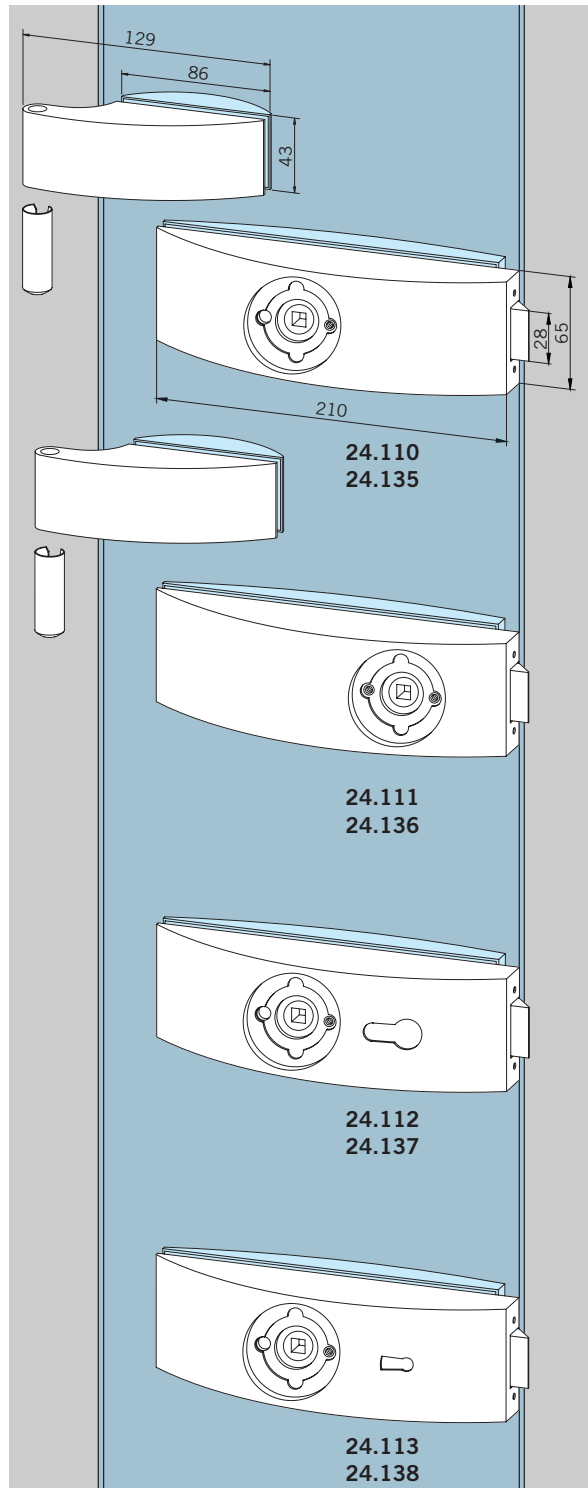
8 mm Glasdicke

**Art.-Nr. 24.113**

10 mm Glasdicke

**Art.-Nr. 24.138**

Gewicht in kg: LM 1,575



**Lock with 2 hinges,  
non-locking lock,  
hinges with sleeves**

8 mm glass thickness

**Art. no. 24.110**

10 mm glass thickness

**Art. no. 24.135**

Weight in kg: alumin. 1.580

**Lock with 2 hinges,  
non-locking lock  
for lever forward,  
hinges with sleeves**

8 mm glass thickness

**Art. no. 24.111**

10 mm glass thickness

**Art. no. 24.136**

Weight in kg: alumin. 1.585

**Lock with 2 hinges,  
lock prepared for Europrofile  
cylinder, nightlatch function,  
hinges with sleeves**

8 mm glass thickness

**Art. no. 24.112**

10 mm glass thickness

**Art. no. 24.137**

Weight in kg: alumin. 1.565

**Lock with 2 hinges,  
lever lock, nightlatch  
function, 2 keys supplied,  
hinges with sleeves**

8 mm glass thickness

**Art. no. 24.113**

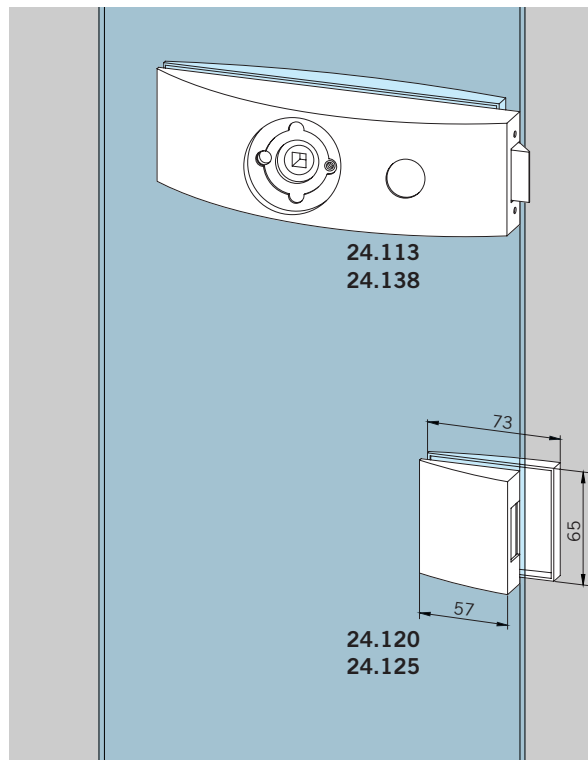
10 mm glass thickness

**Art. no. 24.138**

Weight in kg: alumin. 1.575

**Schloss mit 2 Bändern,**  
 vorgerichtet für Rundzylinder  
 (Schweizer Norm), Bänder  
 mit Hülsen  
 8 mm Glasdicke  
**Art.-Nr. 24.118**  
 10 mm Glasdicke  
**Art.-Nr. 24.139**  
 Gewicht in kg: LM 1,575

**Gegenkasten mit 2 Bändern,**  
 für 2-flügelige Tür,  
 Bänder mit Hülsen  
 8 mm Glasdicke  
**Art.-Nr. 24.120**  
 10 mm Glasdicke  
**Art.-Nr. 24.125**  
 Gewicht in kg: LM 1,380  
 MS 2,295



**Lock with 2 hinges,**  
 prepared for round cylinder  
 (Swiss standard), hinges with  
 sleeves  
 8 mm glass thickness  
**Art. no. 24.118**  
 10 mm glass thickness  
**Art. no. 24.139**  
 Weight in kg: alumin. 1.575

**Strike box with 2 hinges,**  
 for pairs of doors,  
 hinges with sleeves  
 8 mm glass thickness  
**Art. no. 24.120**  
 10 mm glass thickness  
**Art. no. 24.125**  
 Weight in kg: alumin. 1.380  
 brass 2.295

## Schlösser mit Drückerführung

Nach DIN 18251, Klasse 3, hinsichtlich Typprüfung  
(siehe auch Seite 47)

Schlösser für 8 mm Glasdicke/24 mm Falztiefe bzw. 10 mm  
Glasdicke/26 mm Falztiefe

Geeignet für alle Türdrücker ohne Rosetten,  
mit 8-mm-Vierkantstift, Stiftlänge für 44 mm Schlossdicke  
und  $\varnothing$  18 mm Drückerführung, max. 8 mm lang.

Bänder für Falztiefe 28–40 mm Seite 55.

**Schloss**, unverschließbar,

**Art.-Nr. 24.200**

Gewicht in kg: LM 0,840  
MS 1,055

**Schloss**, unverschließbar,  
für Drücker vorn

**Art.-Nr. 24.201**

Gewicht in kg: LM 0,845  
MS 1,055

**Schloss**, PZ-vorgerichtet,  
mit Wechsel

**Art.-Nr. 24.202**

Gewicht in kg: LM 0,815  
MS 1,030

**Schloss**, BB mit Wechsel,  
2 Schlüssel

**Art.-Nr. 24.203**

Gewicht in kg: LM 0,850  
MS 1,090

**Schloss**, WC mit Riegelolive

**Art.-Nr. 24.206**

Gewicht in kg: LM 1,111  
MS 1,398

**Schloss**, vorgerichtet für  
Rundzylinder (Schweizer  
Norm)

**Art.-Nr. 24.207**

Gewicht in kg: LM 0,850  
MS 1,090

**Gegenkasten**, für 2-flügelige  
Tür

**Art.-Nr. 24.220**

Gewicht in kg: LM 0,610  
MS 0,903

## Locks with follower

According to DIN 18251, class 3, according to type testing  
(see page 47)

Locks for 8 mm glass thickness/24 mm rebate depth,  
10 mm glass thickness/26 mm rebate depth resp.

Prepared for all levers without roses with 8 mm square  
spindles, spindle length for 44 mm lock thickness and  
18 mm  $\varnothing$  follower, max. 8 mm long.

Hinges to suit rebate depth 28–40 mm see page 55.

**Lock**, non-locking

**Art. no. 24.200**

Weight in kg: alumin.0.840  
brass 1.055

**Lock**, non-locking,  
with follower forward

**Art. no. 24.201**

Weight in kg: alumin.0.845  
brass 1.055

**Lock**, prepared for  
Europrofile cylinder,  
nightlatch function

**Art. no. 24.202**

Weight in kg: alumin.0.815  
brass 1.030

**Lock**, lever lock, nightlatch  
function, 2 keys supplied

**Art. no. 24.203**

Weight in kg: alumin.0.850  
brass 1.090

**Lock**, WC – toilet door

**Art. no. 24.206**

Weight in kg: alumin.1.111  
brass 1.398

**Lock**, prepared for round  
cylinder (Swiss standard)

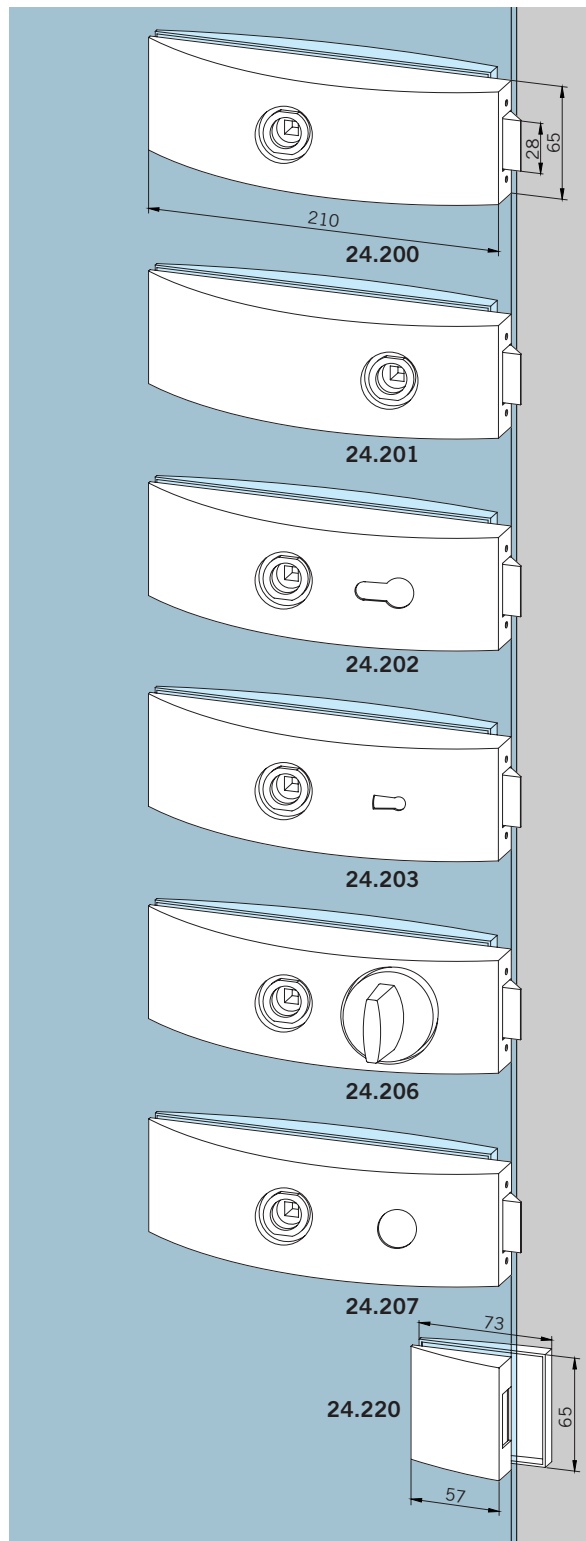
**Art. no. 24.207**

Weight in kg: alumin.0.850  
brass 1.090

**Strike box**, for pairs of doors

**Art. no. 24.220**

Weight in kg: alumin.0.610  
brass 0.903



### Schlösser für Drücker mit Rosetten

Nach DIN 18251, Klasse 3, hinsichtlich Typprüfung  
(siehe auch Seite 47)

Schlösser für 8 mm Glasdicke/24 mm Falztiefe bzw. 10 mm  
Glasdicke/26 mm Falztiefe

Bänder für Falztiefe 28–40 mm Seite 55.

### Locks for levers with roses

According to DIN 18251, class 3, according to type testing  
(see page 47)

Locks for 8 mm glass thickness/24 mm rebate depth,  
10 mm glass thickness/26 mm rebate depth resp.

Hinges to suit rebate depth 28–40 mm see page 55.

**Schloss**, unverschließbar

**Art.-Nr. 24.210**

Gewicht in kg: LM 1,580

**Schloss**, unverschließbar,  
für Drücker vorn

**Art.-Nr. 24.211**

Gewicht in kg: LM 1,625

**Schloss**, PZ-vorgerichtet,  
mit Wechsel

**Art.-Nr. 24.212**

Gewicht in kg: LM 1,565

**Schloss**, BB mit Wechsel,  
2 Schlüssel

**Art.-Nr. 24.213**

Gewicht in kg: LM 1,630

**Schloss**, vorgerichtet für  
Rundzylinder (Schweizer  
Norm)

**Art.-Nr. 24.217**

Gewicht in kg: LM 0,850

**Gegenkasten**, für 2-flügelige  
Tür

**Art.-Nr. 24.220**

Gewicht in kg: LM 0,610  
MS 0,903

**Lock**, non-locking

**Art. no. 24.210**

Weight in kg: alumin. 1.580

**Lock**, non-locking,  
for lever forward

**Art. no. 24.211**

Weight in kg: alumin. 1.625

**Lock**, prepared for  
Europrofile cylinder,  
nightlatch function

**Art. no. 24.212**

Weight in kg: alumin. 1.565

**Lock**, lever lock, nightlatch  
function, 2 keys supplied

**Art. no. 24.213**

Weight in kg: alumin. 1.630

**Lock**, prepared for round  
cylinder (Swiss standard)

**Art. no. 24.217**

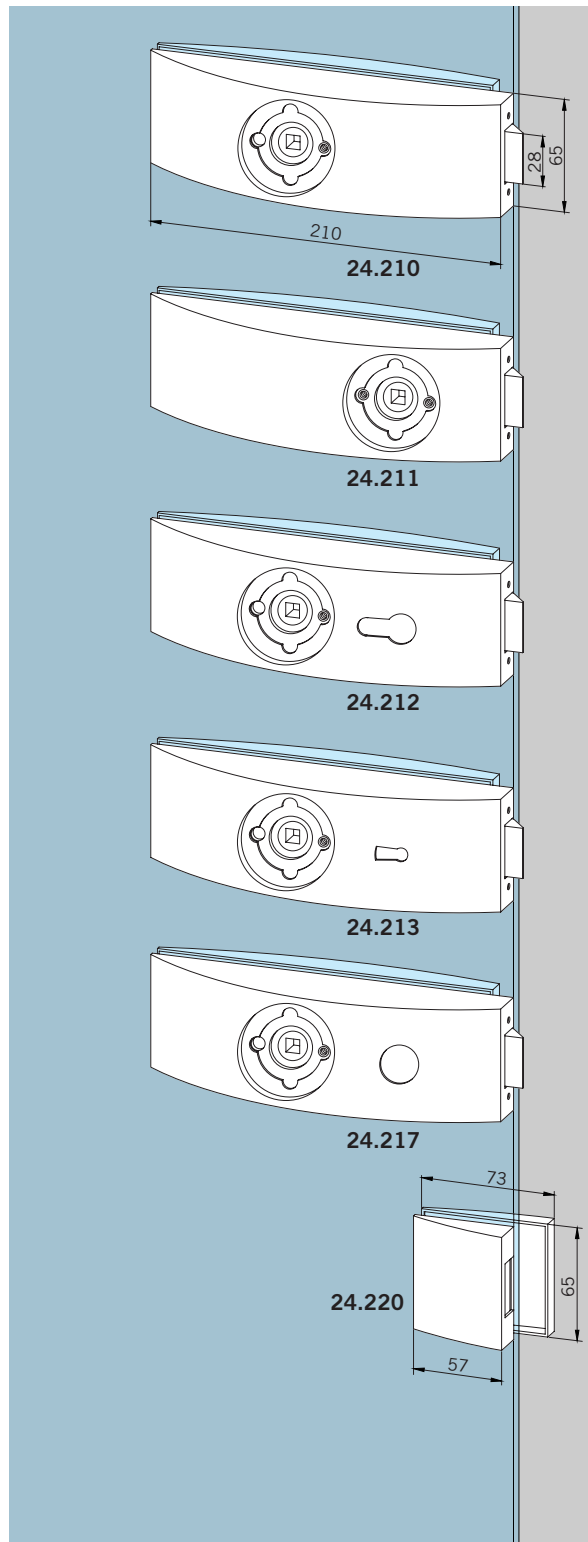
Weight in kg: alumin. 0.850

**Strike box**, for pairs of doors

**Art. no. 24.220**

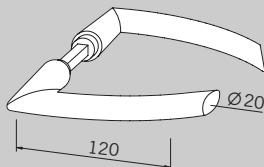
Weight in kg: alumin. 0.610

brass 0.903

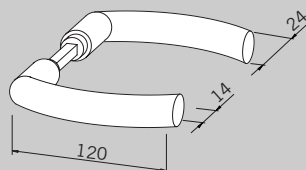


## Türdrückergarnituren für Schlösser mit Drückerführung

## Sets of levers for locks with follower

**Drückergarnitur ARCOS****Art.-Nr. 24.301**Gewicht in kg: LM 0,353  
MS 0,959**Set of levers ARCOS****Art. no. 24.301**Weight in kg: alumin.0.353  
brass 0.959**Drückergarnitur,  
mit ovalem Griffteil****Art.-Nr. 24.302**

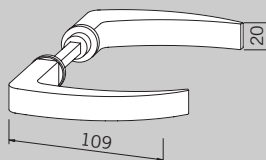
Gewicht in kg: LM 0,300

**Set of levers,  
with oval handle****Art. no. 24.302**

Weight in kg: alumin.0.300

**Drückergarnitur,  
mit eckigem Griffteil****Art.-Nr. 24.303**

Gewicht in kg: LM 0,267

**Set of levers,  
with angular handle****Art. no. 24.303**

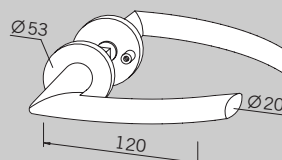
Weight in kg: alumin.0.267

Türdrückergarnituren für Schlösser,  
vorgefertigt für Drücker mit RosettenSets of levers for locks prepared  
for levers with roses**Drückergarnitur ARCOS,**

mit Rosetten

**Art.-Nr. 24.307**

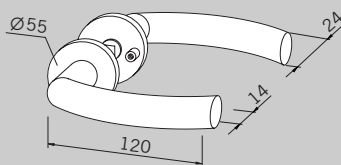
Gewicht in kg: LM 0,420

**Set of levers ARCOS,  
with roses****Art. no. 24.307**

Weight in kg: alumin.0.420

**Drückergarnitur,  
ovales Griffteil, mit Rosetten****Art.-Nr. 24.308**

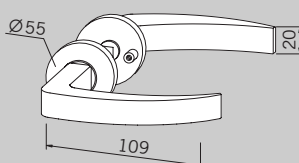
Gewicht in kg: LM 0,379

**Set of levers,  
with oval handle, with roses****Art. no. 24.308**

Weight in kg: alumin.0.379

**Drückergarnitur,  
eckiges Griffteil, mit  
Rosetten****Art.-Nr. 24.309**

Gewicht in kg: LM 0,344

**Set of levers,  
with angular handle,  
with roses****Art. no. 24.309**

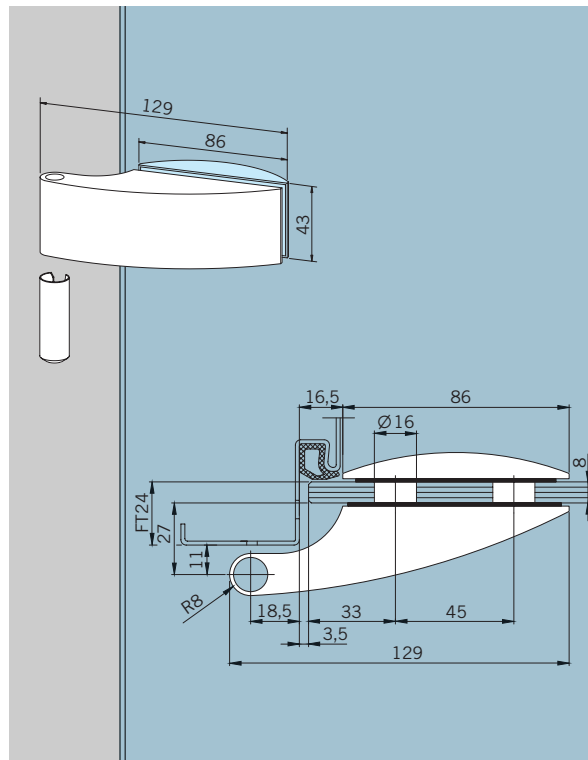
Weight in kg: alumin.0.344

**Türbänder für 8 mm Glasdicke, für Falztiefe 24 mm**

Flügelbreite max. 1000 mm

**Band für Rahmenteile,**  
 mit Hülse,  
 Falztiefe 24 mm  
 Flügelgewicht max. 45 kg  
**Art.-Nr. 24.230**  
 Gewicht in kg: LM 0,319

**Futterstück mit Schrauben**  
 für Falztiefe 28–40 mm  
 (bitte angeben),  
 Flügelgewicht max. 38 kg,  
 zur Kombination mit  
 Band 24.230  
**Art.-Nr. 24.420** (ohne Abb.)  
 Gewicht in kg: LM 0,144


**Hinges for 8 mm glass thickness, for rebate depth 24 mm**

Door width max. 1000 mm

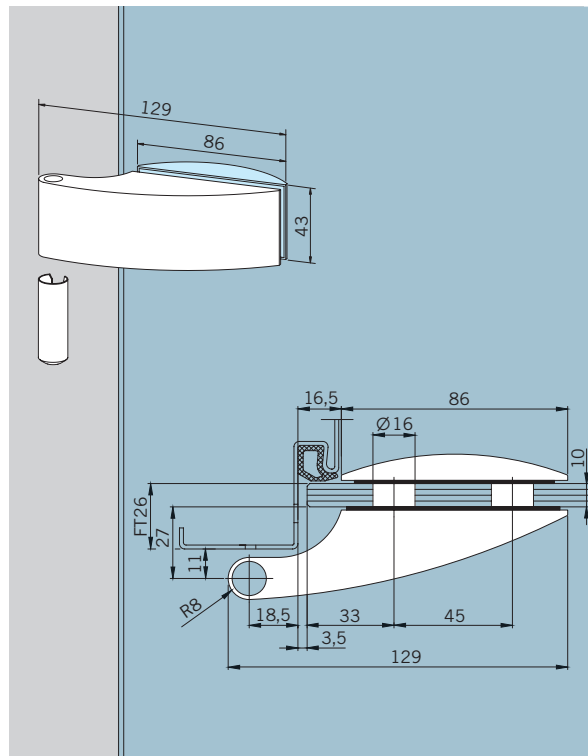
**Hinge for frame pivot,**  
 complete with sleeve, to suit  
 rebate depth 24 mm  
 door weight max. 45 kg  
**Art. no. 24.230**  
 Weight in kg: alumin.0.319

**Filler piece with screws**  
 for rebate depth 28–40 mm,  
 (please indicate),  
 door weight max. 38 kg,  
 used in combination with  
 hinge 24.230  
**Art. no. 24.420** (not illustr.)  
 Weight in kg: alumin.0.144

**Türbänder für 10 mm Glasdicke, für Falztiefe 26 mm**

Flügelbreite max. 1000 mm

**Band für Rahmenteile,**  
 mit Hülse,  
 Flügelgewicht max. 45 kg  
**Art.-Nr. 24.236**  
 Gewicht in kg: LM 0,319


**Hinges for 10 mm glass thickness, for rebate depth 26 mm**

Door width max. 1000 mm

**Hinge for frame pivot,**  
 complete with sleeve,  
 door weight max. 45 kg  
**Art. no. 24.236**  
 Weight in kg: alumin.0.319



## Rahmenteile

**Rahmenteil für Stahlzarge,**

Stahl verzinkt,  
Bolzen kunststoffummantelt  
**Art.-Nr. 10.400**

Gewicht in kg: 0,078

**Rahmenteil für Holzzarge,**

Stahl verzinkt,  
Bolzen kunststoffummantelt  
**Art.-Nr. 10.404**

Gewicht in kg: 0,090

**Aufschraub-Rahmenteil,**

Stahl verzinkt,  
Bolzen kunststoffummantelt  
**Art.-Nr. 10.407**

Gewicht in kg: 0,094

**Rahmenteil, selbsthebend**

mit Gewindespindel für  
Holzzarge

**Art.-Nr. 10.416-L** (wie Abb.)  
**Art.-Nr. 10.417-R**

Gewicht in kg: LM 0,096  
MS 0,097

**Rahmenteil, selbsthebend**

mit Gewindespindel für  
Stahlzarge

**Art.-Nr. 10.418-L** (wie Abb.)  
**Art.-Nr. 10.419-R**

Gewicht in kg: LM 0,082  
MS 0,083

**Überschubhülse für**

Rahmenteile Art.-Nr.  
10.400, 10.404, 10.407

**Art.-Nr. 10.408**

Gewicht in kg: LM 0,002  
MS 0,006

**Zargentasche für Stahlzarge,**

Stahl verzinkt

**Art.-Nr. 10.406**

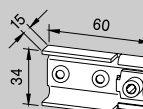
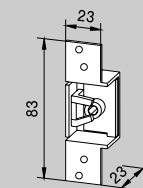
Gewicht in kg: 0,073

**Zargentasche für Holzzarge,**

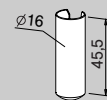
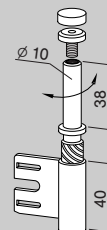
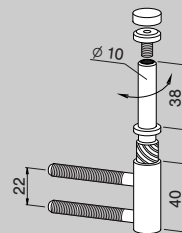
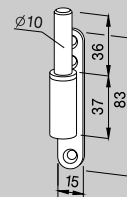
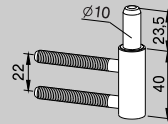
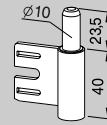
Stahl verzinkt

**Art.-Nr. 10.405**

Gewicht in kg: 0,060



## Frame pivots

**Frame pivot for steel frames,**

zinc plated steel, plastic  
coated pivot pin

**Art. no. 10.400**

Weight in kg: 0.078

**Frame pivot for wooden frames,**

zinc plated steel, plastic  
coated pivot pin

**Art. no. 10.404**

Weight in kg: 0.090

**Screw-on frame pivot,**

zinc plated steel,  
plastic coated pivot pin

**Art. no. 10.407**

Weight in kg: 0.094

**Frame pivot, self-rising with  
threaded spindle for wooden  
frames**

**Art. no. 10.416-L** (as illustr.)

**Art. no. 10.417-R**

Weight in kg: alumin. 0.096  
brass 0.097

**Frame pivot, self-rising with  
threaded spindle for steel  
frames**

**Art. no. 10.418-L** (as illustr.)

**Art. no. 10.419-R**

Weight in kg: alumin. 0.082  
brass 0.083

**Push-on sleeve for frame**

pivots Art. nos. 10.400,  
10.404, 10.407

**Art. no. 10.408**

Weight in kg: alumin. 0.002  
brass 0.006

**Frame pocket for steel frame,**

zinc plated steel

**Art. no. 10.406**

Weight in kg: 0.073

**Frame pocket for wooden frame,**

zinc plated steel

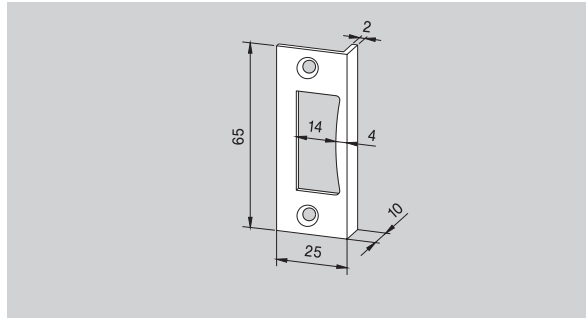
**Art. no. 10.405**

Weight in kg: 0.060

**Schließbleche**
**Strike plates**
**Winkelschließblech**
**Art.-Nr. 10.401**

Gewicht in kg:

LM 0,008


**Corner strike plate**
**Art. no. 10.401**

Weight in kg:

aluminium 0.008

**Schließblech**
**Art.-Nr. 10.085-001 40**

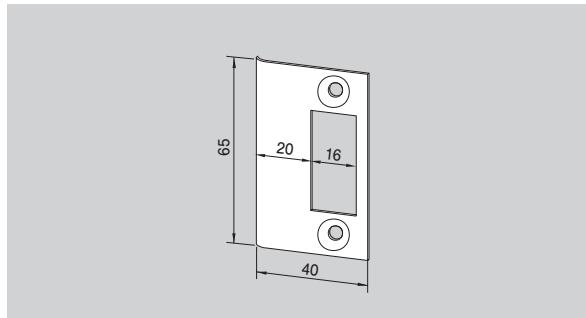
Gewicht in kg:

ER 0,019

**Schließblech**
**Art.-Nr. 10.085-002 40**

Gewicht in kg:

MS 0,022


**Strike plate**
**Art. no. 10.085-001 40**

Weight in kg:

stainless steel 0.019

**Strike plate**
**Art. no. 10.085-002 40**

Weight in kg:

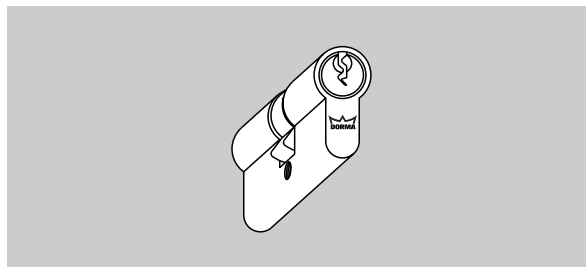
brass 0.022

**Profilzylinder**

 61 mm lang, verschieden  
schließend, mit DORMA Logo

**Art.-Nr. 05.001**
**Profilzylinder**

 61 mm lang, gleich  
schließend, mit DORMA Logo

**Art.-Nr. 05.002**

**Profile cylinder**

 length 61 mm, differently  
keyed, with DORMA Logo

**Art. No. 05.001**
**Profile cylinder**

 length 61 mm, equally  
keyed, with DORMA Logo

**Art. No. 05.002**
**Hinweis:**

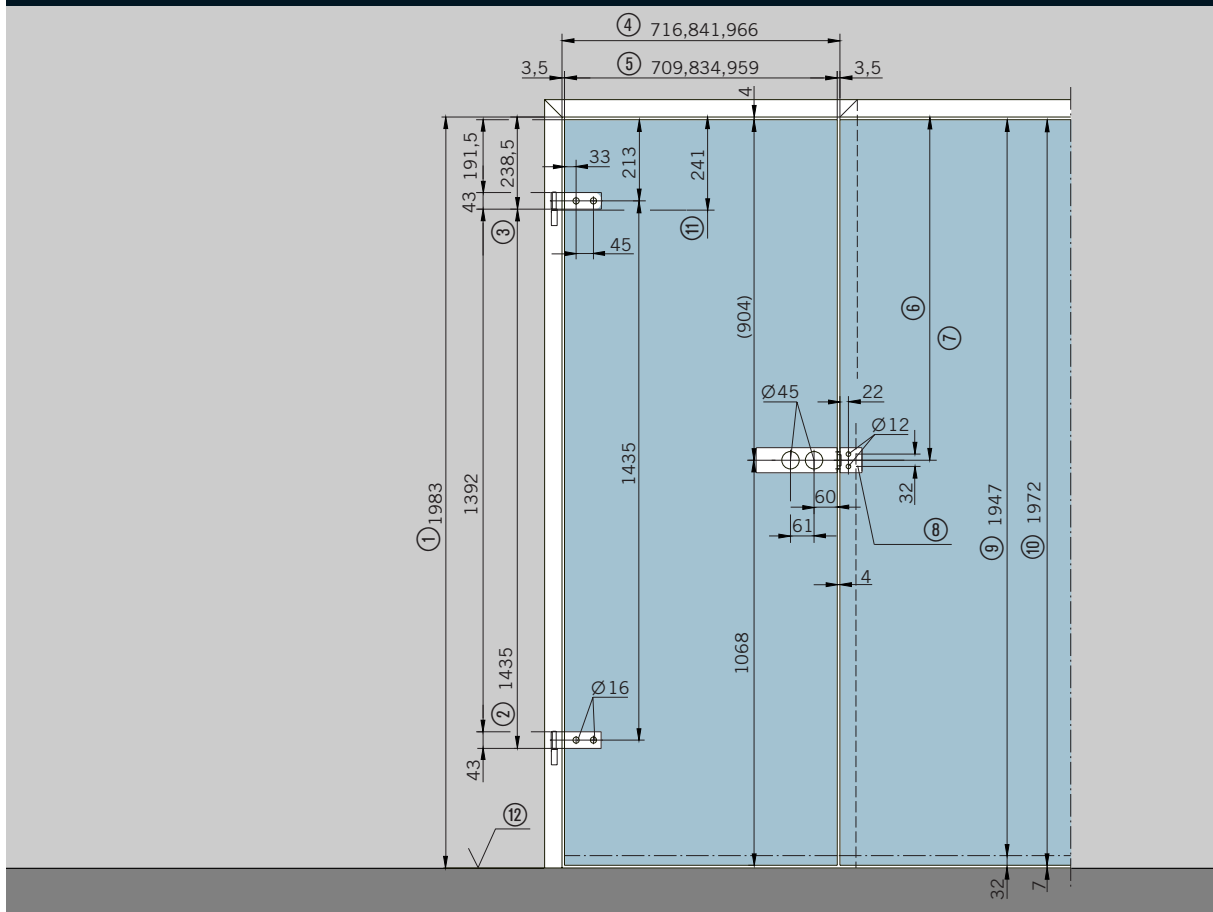
 Weitere Zubehörteile  
finden Sie in unserem  
Technikprospekt  
DORMA Studio/Junior

**Please note:**

 additional accessories you  
will find in our technical  
brochure  
DORMA Studio/Junior

Einbaumaße für Rahmenteile Seite 59

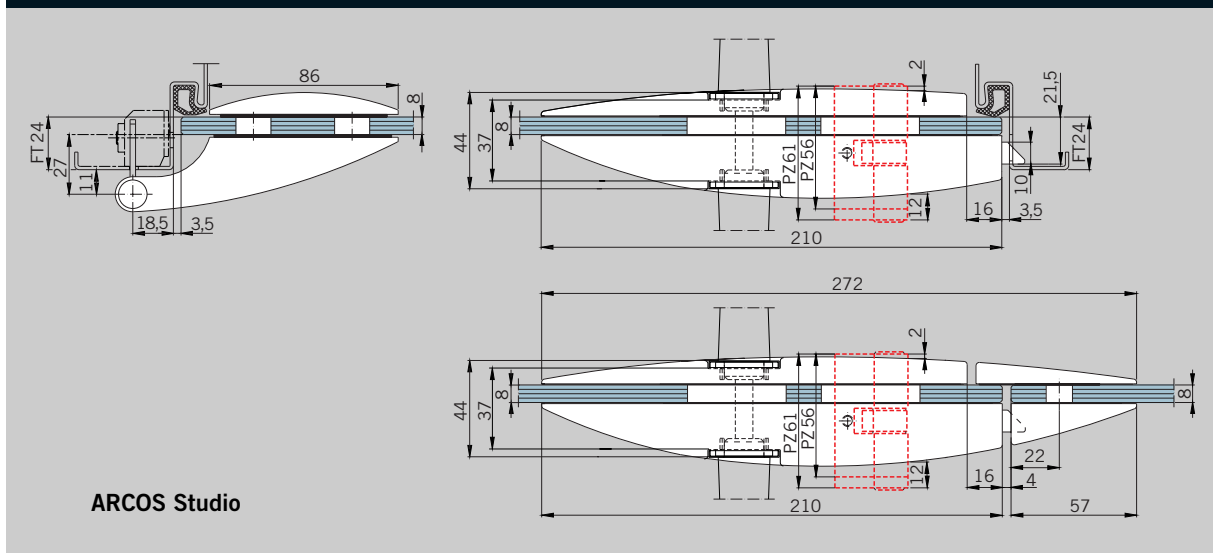
Construction dimensions for frame pivots page 59



- |                                   |                                   |   |                                  |
|-----------------------------------|-----------------------------------|---|----------------------------------|
| ① Zargenfalzmaß                   | ⑧ Gegenkasten                     | ① Frame rebate height                   | ⑧ Strike box                     |
| ② Auflage Band nach DIN 18 111    | ⑨ Glasmaß Typ S                   | ② Standard hinge support to DIN 18 111  | ⑨ Glass height (type S)          |
| ③ Auflage Band                    | ⑩ Glasmaß Typ N                   | ③ Standard hinge support                | ⑩ Glass height (type N)          |
| ④ Zargenfalzmaß                   | ⑪ Bandbezugslinie nach DIN 18 268 | ④ Frame rebate width                    | ⑪ Hinge datum line to DIN 18 268 |
| ⑤ Glasmaß                         | ⑫ Oberkante Fertigfußboden (OKFF) | ⑤ Glass width                           | ⑫ Finished floor level (FFL)     |
| ⑥ Mitte Falleneinlass             |                                   | ⑥ Centre lock bolt                      |                                  |
| ⑦ Norm 908 mm bei Türhöhe 1972 mm |                                   | ⑦ Usually 908 mm for doors 1972 mm high |                                  |

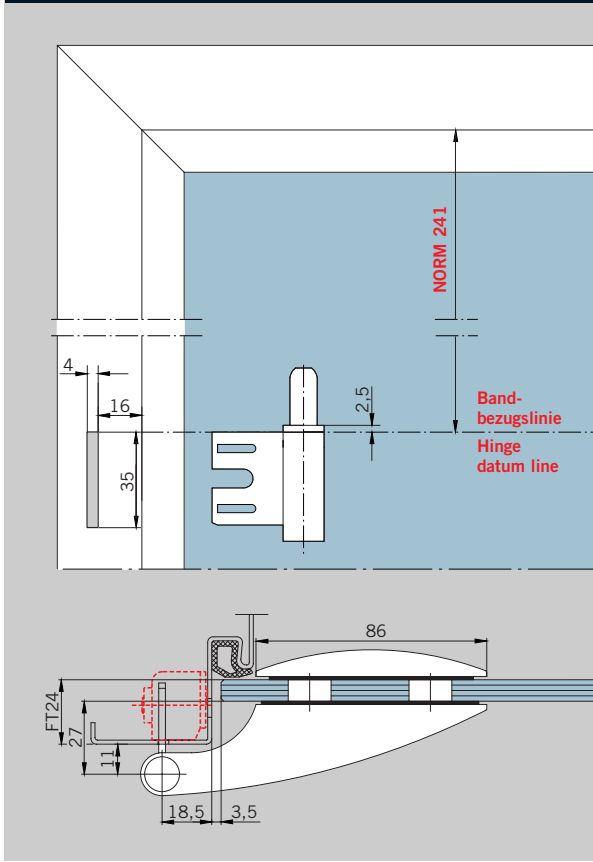
Schnitt

Section

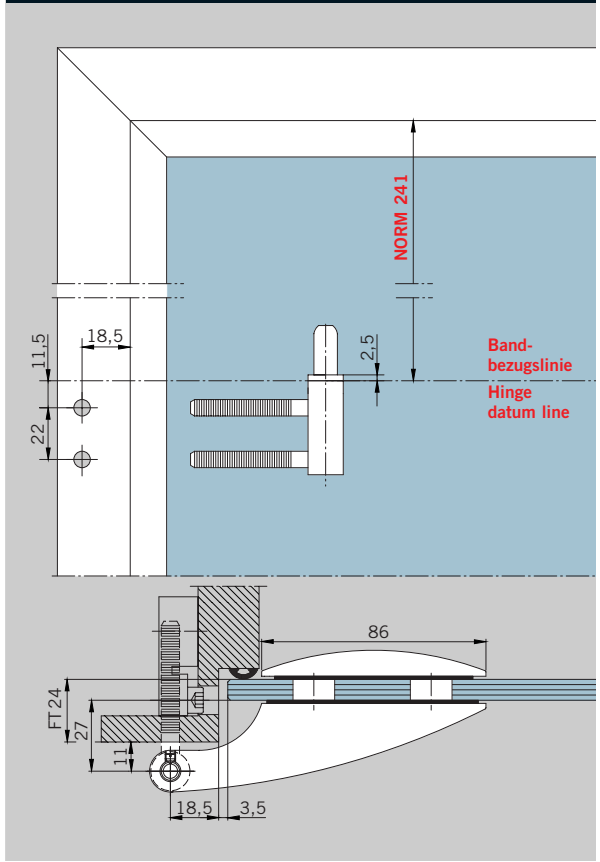


ARCOS Studio

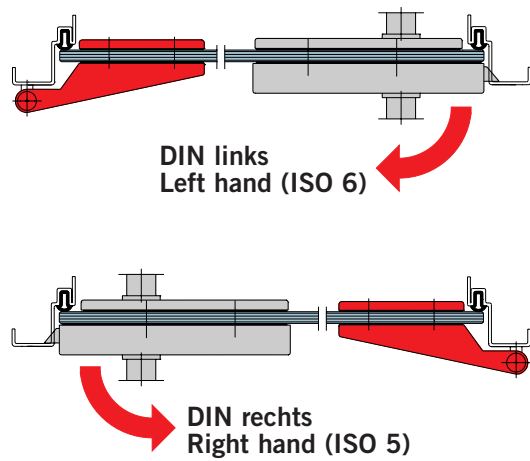
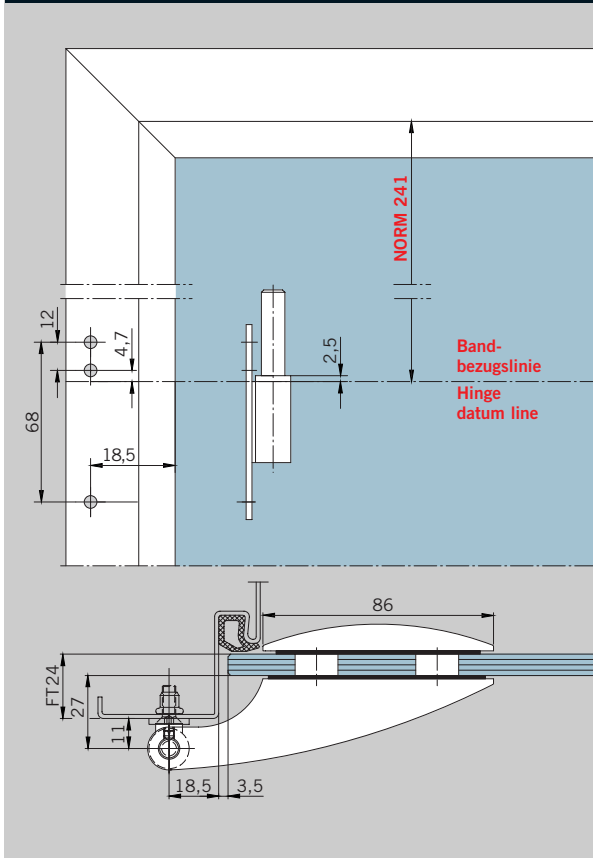
Rahmenteil für Stahlzarge    Frame pivot for steel frames



Rahmenteil für Holzzarge    Frame pivot for wooden frames



Aufschraub-Rahmenteil    Screw on frame pivot



Ganzglastürbeschläge  
Toughened glass  
door fittings

DORMA ARCOS Office



<b>Inhalt</b>	<b>Contents</b>
<u>Allgemeine Informationen 62</u>	<u>General information 62</u>
<u>Schlösser für Drücker mit Rosetten 64</u>	<u>Locks for levers with roses 64</u>
<u>Schlösser mit Drückerführung 65</u>	<u>Locks with follower 65</u>
<u>Türdrückergarnitur 66</u>	<u>Sets of levers 66</u>
<u>Türbänder 67</u>	<u>Hinges 67</u>
<u>Rahmenteile 69</u>	<u>Frame pivots 69</u>
<u>Anwendungen 71</u>	<u>Applications 71</u>



**ARCOS  
Office**  
+ Zubehör  
Accessories

## ARCOS Office Starke Stücke

Zuverlässig: ARCOS Office  
Glastürbeschläge halten  
hoher Beanspruchung stand.  
Tag für Tag.  
Ob unverschließbar oder vor-  
gerichtet für Profilzylinder –

DORMA Office Beschläge  
haben sich gerade im  
Objektbereich schon lange  
bewährt. ARCOS verbindet  
diese geprüfte Funktionalität  
mit formvollendetem Design.

## ARCOS Office Heavy-duty elegance

Reliable: ARCOS Office  
glass door fittings are able  
to withstand heavy usage.  
Day in, day out. Whether  
non-lockable or prepared  
for Europrofile cylinders –

DORMA's Office fittings  
have a long and successful  
track record, particularly in  
the project sector. ARCOS  
combines proven functionality  
with aesthetic elegance.

### Farboberflächen

ARCOS Office ist in folgenden Farboberflächen verfügbar:

- Leichtmetall, LM EV 1 deko (114)
- Leichtmetall, LM messingfarbig EV 3 (105)
- Leichtmetall, LM ähnlich Niro matt eloxiert (107)
- Verkehrsweiß (300)
- Messing, MS glanzverchromt (501)<sup>1)</sup>
- Messing, MS poliert-lackiert (502)<sup>1)</sup>

Sonderausführungen in Eloxalfarbtönen und Beschichtungen  
nach Wunsch werden kurzfristig hergestellt.

<sup>1)</sup>Verfügbarkeit auf Anfrage

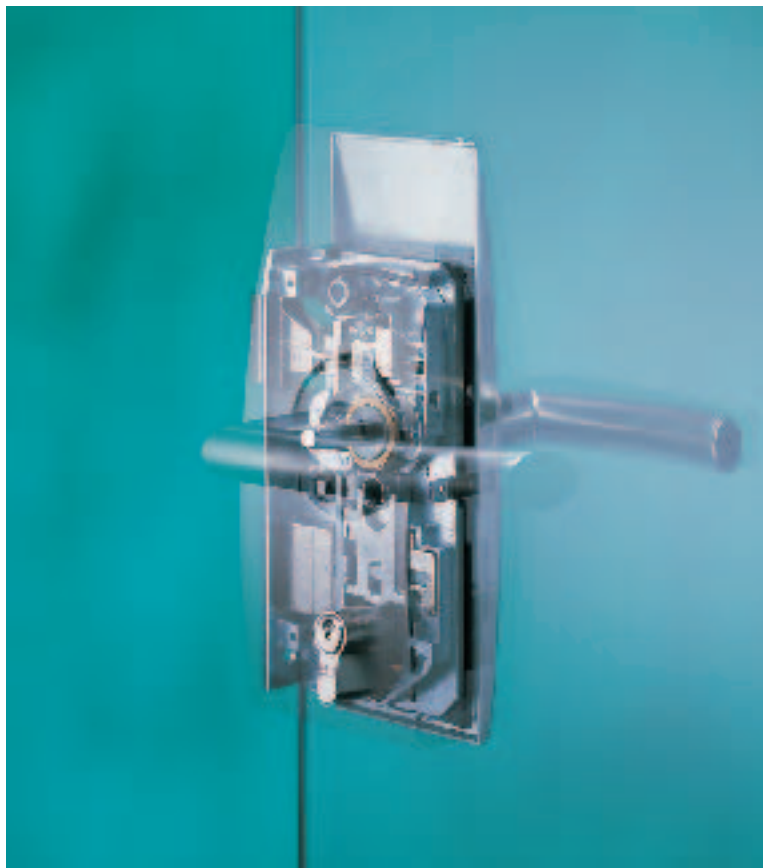
### Surface finishes

ARCOS Office is available in the following surface finishes:

- Aluminium, EV 1 deko (114)
- Aluminium, brass-coloured EV 3 (105)
- Aluminium, sim. to. satin stainless steel (107)
- Traffic-white (300)
- Brass polished chromed (501)<sup>1)</sup>
- Brass polished/varnished (502)<sup>1)</sup>

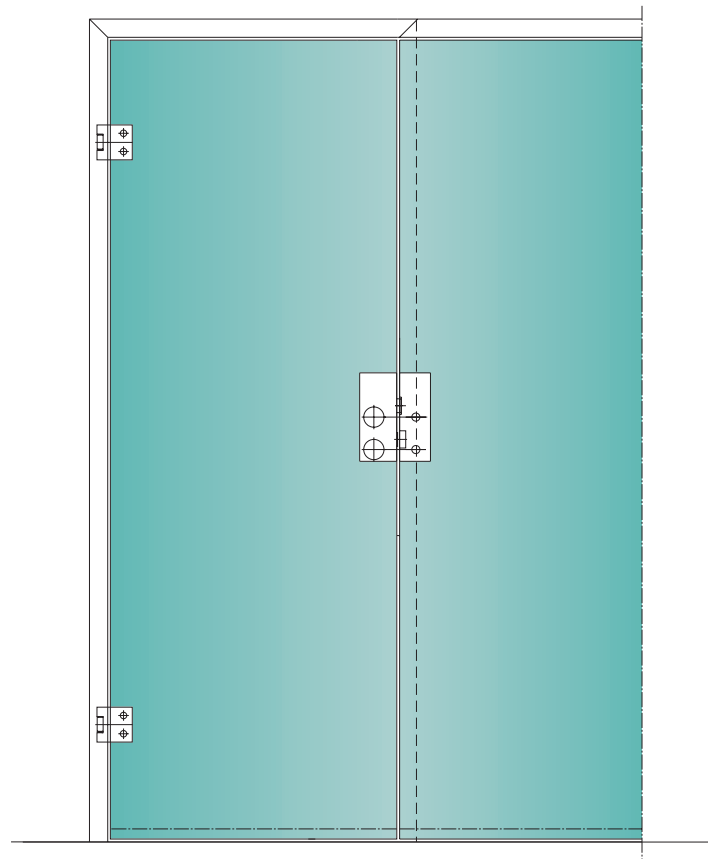
Special finishes with anodised colours and other coatings  
can also be quickly provided on request.

<sup>1)</sup>Availability on request



## Anwendungen

## Applications



### ARCOS Office In allen Varianten repräsentativ

Ein speziell für ARCOS entwickelter Drücker vervollständigt das schlüssige Designkonzept. Er nimmt den Radius des Beschlages

harmonisch auf. Standardausführungen der Beschläge in den aufgeführten Materialien und Oberflächen sind ab Lager lieferbar.

### ARCOS Office Prestigious in all its variants

A lever handle specially designed for the ARCOS range completes the integrated design concept. It repeats the radius of the fitting for

perfect styling harmony. Standard types of fittings in the materials and surface finishes indicated are available from stock.

#### Technische Besonderheiten

- Die stabile Metallfalle mit spezieller Dämpfung zur Geräuschminimierung wird ausgesprochen hohen Erwartungen gerecht und genügt insbesondere den Ansprüchen einer Behörde
- Der geschlossene Körper sorgt für optimalen Schutz des Schlossinnenlebens aus robusten Bauteilen in Elementbauweise
- Ein Großteil der Schlösser entspricht der DIN 18 251, Klasse 4, hinsichtlich der Typprüfung mit 500.000 Betätigungen der Fallenfunktion und 100.000 Betätigungen des Riegels bei fest montiertem Beschlag nach DIN 18 257
- Eine spezielle Klemmnuss dient der idealen Drückerbefestigung
- Für den Einsatz in Feuchträumen sind Beschlag-Sonderversionen in besonders hochwertiger, korrosionsgeschützter Ausführung erhältlich

#### Technical features

- The sturdy metal latch with special low-noise damping elements for noise minimisation satisfy particularly high expectations, including the requirements of government agencies and public authorities
- The fully closed lock case provides optimum protection for the internal components which themselves are of rugged unit construction
- The majority of the locks conform to DIN 18 251, Class 4, satisfying the type test criteria of 500,000 latch operations and 100,000 deadbolt cycles in a fixed fitting to DIN 18 257
- A special self-adjusting clamp follower holds the lever handle perfectly secure
- Special versions of the fitting manufactured in high-grade anti-corrosion materials are available for wet room applications



## Schlösser für Drücker mit Rosetten

Nach DIN 18 251, Klasse 4, hinsichtlich Typprüfung  
(siehe auch Seite 63)

Schlösser in Normalausführung für 8 mm Glasdicke/  
24 mm Falztiefe bzw. 10 mm Glasdicke/26 mm Falztiefe.

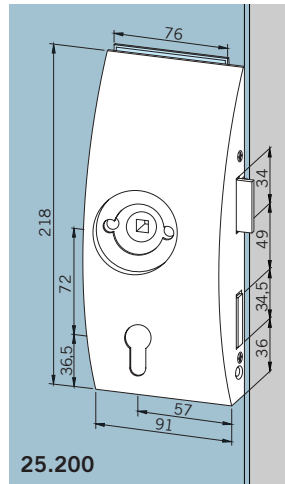
**Schloss**, Behördenausführung,  
PZ-vorgerichtet,  
mit Wechsel

**Art.-Nr. 25.200 L**

**Art.-Nr. 25.201 R** (ohne Abb.)

Gewicht in kg:

LM 1,214



25.200

## Locks for levers with roses

According to DIN 18 251, class 4, according to type testing  
(see page 63)

Locks supplied as standard for 8 mm glass thickness/  
24 mm rebate depth, 10 mm glass thickness/26 mm rebate  
depth resp.

**Lock**, public building type,  
prepared for Europrofile  
cylinder, nightlatch function

**Art. no. 25.200 L**

**Art. no. 25.201 R** (not illustr.)

Weight in kg:

aluminium 1.214

## Schlösser für Drücker mit Rosetten

**Schloss**, BB ohne Wechsel,  
2 Schlüssel

**Art.-Nr. 25.202 L**

**Art.-Nr. 25.203 R** (ohne Abb.)

Gewicht in kg:

LM 1,115

**Schloss**, für Rundzylinder  
(Schweizer Norm) vorgerich-  
tet, mit Wechsel

**Art.-Nr. 25.240 L**

**Art.-Nr. 25.241 R** (ohne Abb.)

Gewicht in kg:

LM 1,075

**Schloss**, unverschließbar,

**Art.-Nr. 25.208 L**

**Art.-Nr. 25.209 R** (ohne Abb.)

Gewicht in kg:

LM 1,040

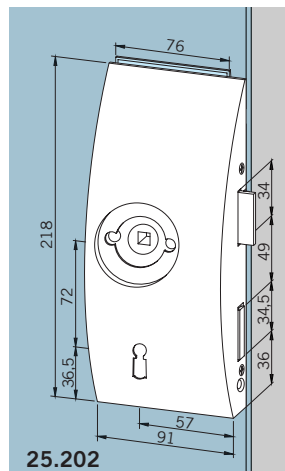
**Gegenkasten**, für 2-flügelige  
Tür, erweiterte Farbpalette

**Art.-Nr. 25.206 L**

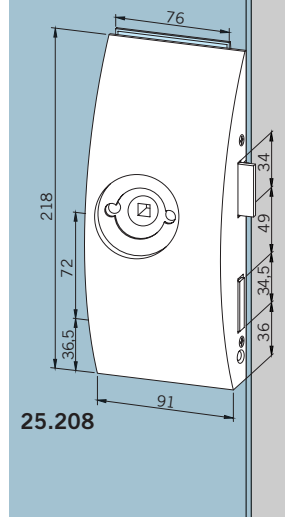
**Art.-Nr. 25.207 R** (ohne Abb.)

Gewicht in kg:

LM 1,019



25.202



25.208

## Locks for levers with roses

**Lock**, lever lock, without  
nightlatch function, 2 keys  
supplied

**Art. no. 25.202 L**

**Art. no. 25.203 R** (not illustr.)

Weight in kg:

aluminium 1.115

**Lock**, prepared for round  
cylinder (Swiss standard),  
nightlatch function

**Art. no. 25.240 L**

**Art. no. 25.241 R** (not illustr.)

Weight in kg:

aluminium 1.075

**Lock**, non-locking

**Art. no. 25.208 L**

**Art. no. 25.209 R** (not illustr.)

Weight in kg:

aluminium 1.040

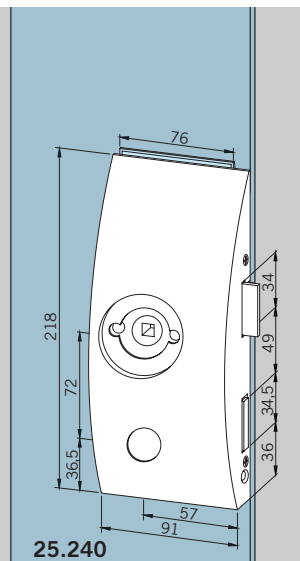
**Strike box**, for pairs of doors,  
extended colour options

**Art. no. 25.206 L**

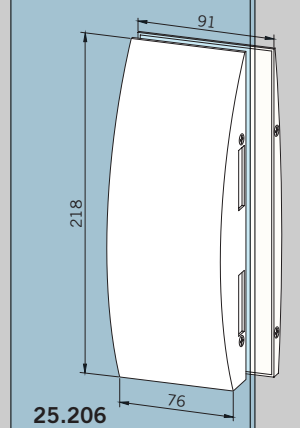
**Art. no. 25.207 R** (not illustr.)

Weight in kg:

aluminium 1.019



25.240



25.206

### Schlösser mit Drückerführung

Nach DIN 18 251, Klasse 4, hinsichtlich Typprüfung (siehe auch Seite 63)

Schlösser in Normalausführung für 8 mm Glasdicke/ 24 mm Falztiefe bzw. 10 mm Glasdicke/26 mm Falztiefe.

**Schloss**, Behördenausführung, PZ-vorgerichtet, mit Wechsel, erweiterte Farbpalette, auch in Messing und Edelstahl erhältlich

**Art.-Nr. 25.260 L**

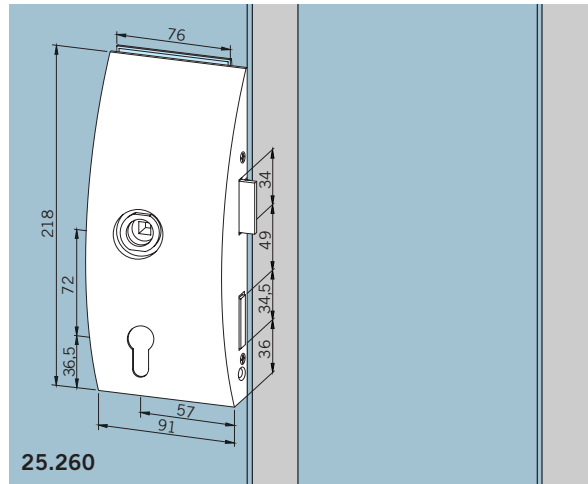
**Art.-Nr. 25.261 R** (ohne Abb.)

Gewicht in kg:

LM 1,165

MS 1,598

ER 1,445



25.260

### Locks with follower

According to DIN 18 251, class 4, according to type testing (see page 63)

Locks supplied as standard for 8 mm glass thickness/ 24 mm rebate depth, 10 mm glass thickness/26 mm rebate depth resp.

**Lock**, public building type, prepared for Europrofile cylinder, nightlatch function, extended colour options, also available in brass or stainless steel

**Art. no. 25.260 L**

**Art. no. 25.261 R** (not illustr.)

Weight in kg:

aluminium 1.165

brass 1.598

stainless steel 1.445

### Schlösser mit Drückerführung

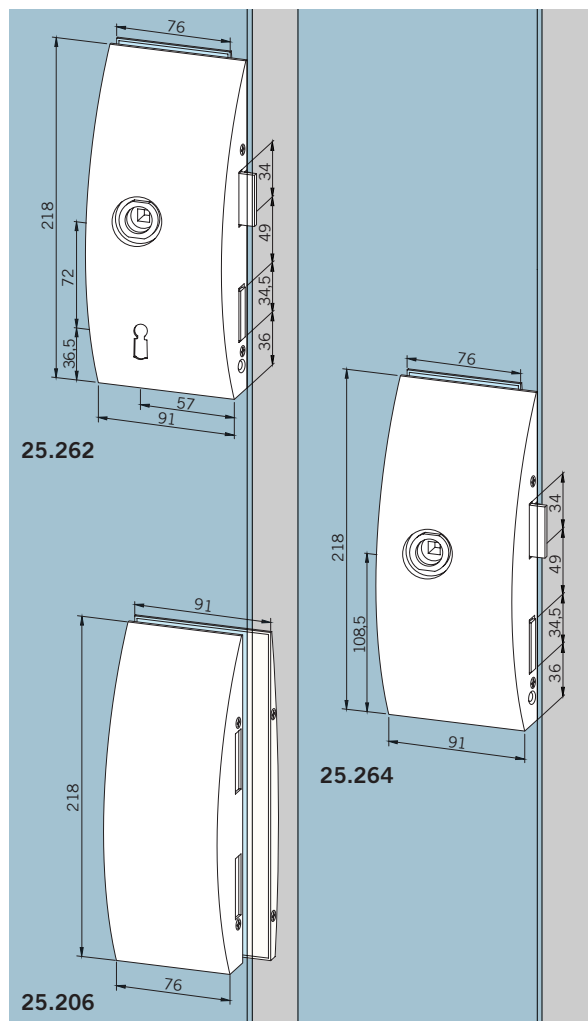
**Schloss**, BB ohne Wechsel, 2 Schlüssel

**Art.-Nr. 25.262 L**

**Art.-Nr. 25.263 R** (ohne Abb.)

Gewicht in kg:

LM 1,115



25.262

### Locks with follower

**Lock**, lever lock, without nightlatch function, 2 keys supplied

**Art. no. 25.262 L**

**Art. no. 25.263 R** (not illustr.)

Weight in kg:

aluminium 1.115

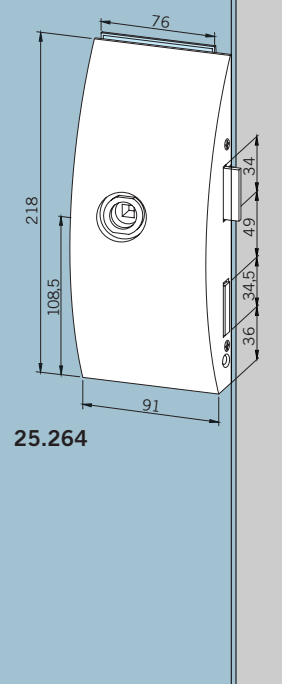
**Schloss**, unverschließbar

**Art.-Nr. 25.264 L**

**Art.-Nr. 25.265 R** (ohne Abb.)

Gewicht in kg:

LM 1,040



25.264

**Lock**, non-locking

**Art. no. 25.264 L**

**Art. no. 25.265 R** (not illustr.)

Weight in kg:

aluminium 1.040

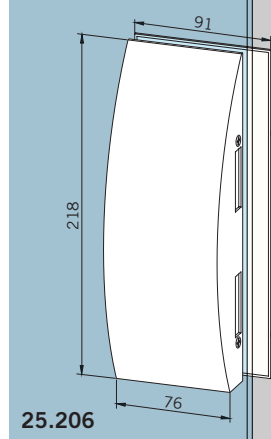
**Gegenkasten**, für 2-flügelige Tür, erweiterte Farbpalette

**Art.-Nr. 25.206 L**

**Art.-Nr. 25.207 R** (ohne Abb.)

Gewicht in kg:

LM 0,945



25.206

**Strike box**, for pairs of doors, extended colour options

**Art. no. 25.206 L**

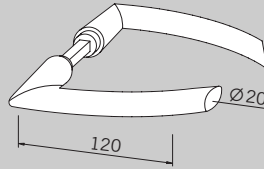
**Art. no. 25.207 R** (not illustr.)

Weight in kg:

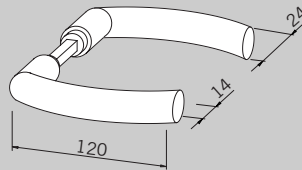
aluminium 0.945

## Türdrückergarnituren für Schlösser mit Drückerführung

## Sets of levers for locks with follower

**Drückergarnitur ARCOS****Art.-Nr. 24.301**Gewicht in kg: LM 0,353  
MS 0,959**Set of levers ARCOS****Art. no. 24.301**Weight in kg: alumin.0.353  
brass 0.959**Drückergarnitur,  
mit ovalem Griffteil****Art.-Nr. 24.302**

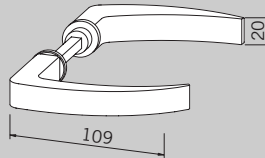
Gewicht in kg: LM 0,300

**Set of levers,  
with oval handle****Art. no. 24.302**

Weight in kg: alumin.0.300

**Drückergarnitur,  
mit eckigem Griffteil****Art.-Nr. 24.303**

Gewicht in kg: LM 0,267

**Set of levers,  
with angular handle****Art. no. 24.303**

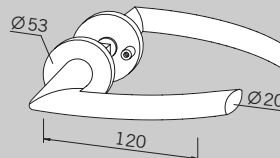
Weight in kg: alumin.0.267

Türdrückergarnituren für Schlösser,  
vorgefertigt für Drücker mit RosettenSets of levers for locks prepared  
for levers with roses**Drückergarnitur ARCOS,**

mit Rosetten

**Art.-Nr. 24.307**

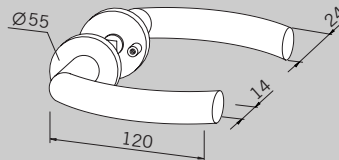
Gewicht in kg: LM 0,420

**Set of levers ARCOS,  
with roses****Art. no. 24.307**

Weight in kg: alumin.0.420

**Drückergarnitur,  
ovales Griffteil, mit Rosetten****Art.-Nr. 24.308**

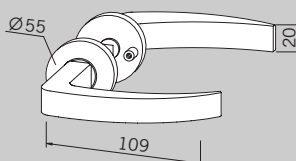
Gewicht in kg: LM 0,379

**Set of levers,  
with oval handle, with roses****Art. no. 24.308**

Weight in kg: alumin.0.379

**Drückergarnitur,  
eckiges Griffteil, mit  
Rosetten****Art.-Nr. 24.309**

Gewicht in kg: LM 0,344

**Set of levers,  
with angular handle,  
with roses****Art. no. 24.309**

Weight in kg: alumin.0.344

## Türbänder

Für 8 mm Glasdicke bei 24 mm Falztiefe bzw.  
10 mm Glasdicke bei 26 mm Falztiefe,  
Flügelbreite max. 1000 mm

**Band für Rahmenteile**, mit  
Hülse, Bolzen Stahl verzinkt,  
Flügelgewicht max. 55 kg  
**Art.-Nr. 25.230**  
Gewicht in kg: LM 0,358

**Band für Rahmenteile**, mit  
Hülse, für Falztiefe 40 mm,  
Flügelgewicht max. 45 kg  
**Art.-Nr. 25.238** (ohne Abb.)  
Gewicht in kg: LM 1,111

**Band für Rahmenteile**,  
mit Hülse und Kugel-  
drucklager,  
Flügelgewicht max. 55 kg  
**Art.-Nr. 25.234**  
Gewicht in kg: LM 0,385

**Band für Rahmenteile**, mit  
Hülse, für Falztiefe 40 mm,  
mit Kugeldrucklager aus Stahl,  
Flügelgewicht max. 45 kg  
**Art.-Nr. 25.244** (ohne Abb.)  
Gewicht in kg: LM 1,100

**Band mit Rahmenteil für  
Stahlzarge**, mit Hülse,  
Kugeldrucklager aus Stahl,  
Flügelgewicht max. 60 kg  
**Art.-Nr. 25.231**  
Gewicht in kg: LM 0,423

**Band mit Rahmenteil für  
Holzzarge**, mit Hülse,  
Kugeldrucklager aus Stahl,  
Flügelgewicht max. 60 kg  
**Art.-Nr. 25.232**  
Gewicht in kg: LM 0,407

## Hinges

For 8 mm glass thickness/24 mm rebate depth,  
10 mm glass thickness/26 mm rebate depth resp.,  
max. door width 1000 mm

**Hinge for frame pivot**,  
complete with sleeve,  
zinc plated steel pin,  
door weight max. 55 kg  
**Art. no. 25.230**  
Weight in kg: alumin.0.358

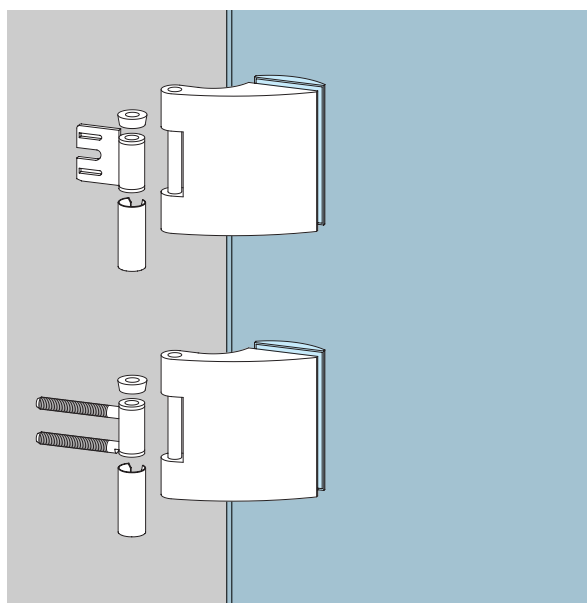
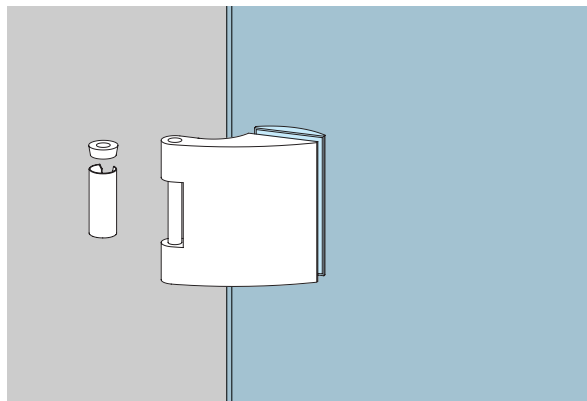
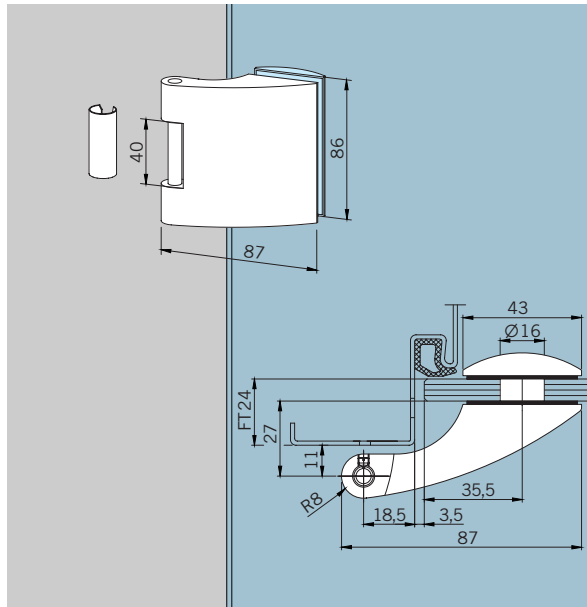
**Hinge for frame pivot**,  
complete with sleeve,  
to suit rebate depth 40 mm,  
door weight max. 45 kg  
**Art. no. 25.238** (not illustr.)  
Weight in kg: alumin.1.111

**Hinge for frame pivot**,  
complete with sleeve and  
ball bearing,  
door weight max. 55 kg  
**Art. no. 25.234**  
Weight in kg: alumin.0.385

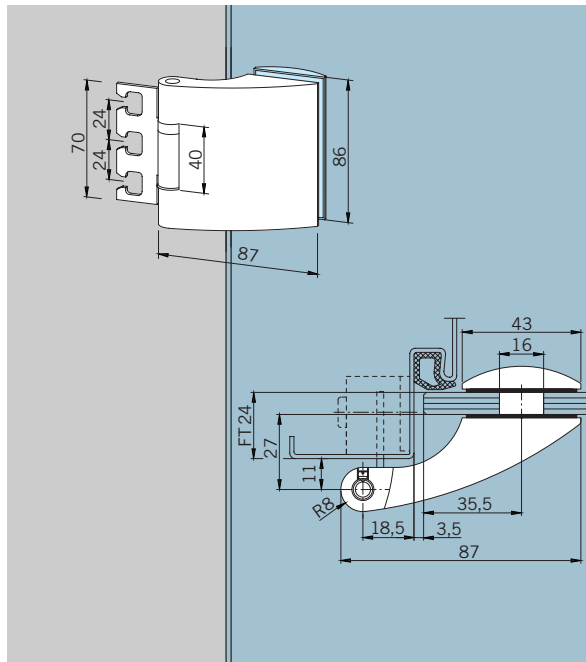
**Hinge for frame pivot**,  
complete with sleeve,  
to suit rebate depth 40 mm  
with steel ball bearing,  
door weight max. 45 kg  
**Art. no. 25.244** (not illustr.)  
Weight in kg: alumin.1.100

**Hinge with frame pivot for  
steel frames**, complete with  
sleeve, steel ball bearing,  
door weight max. 60 kg  
**Art. no. 25.231**  
Weight in kg: alumin.0.423

**Hinge with frame pivot for  
wooden frames with sleeve**,  
steel ball bearing,  
door weight max. 60 kg  
**Art. no. 25.232**  
Weight in kg: alumin.0.407

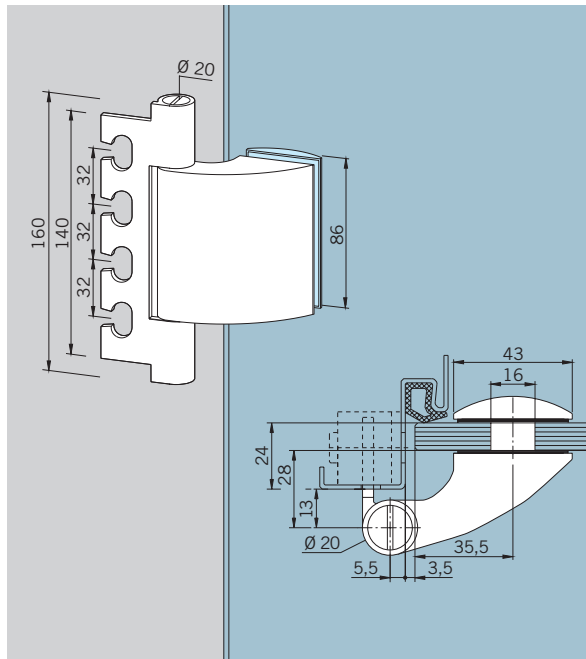


**Band mit Rahmenteil für  
Stahlzarge** für 120er  
Zargentasche, mit Hülse,  
Kugeldrucklager aus Stahl,  
Flügelgewicht max. 60 kg  
**Art.-Nr. 25.247**  
Gewicht in kg: LM 0,435



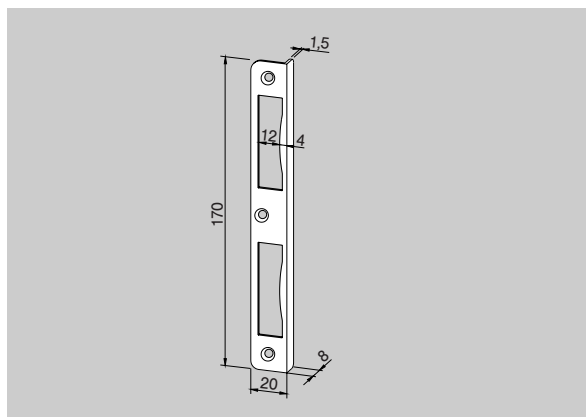
**Hinge with frame pivot for  
steel frames** with 120 mm  
type frame pocket, complete  
with sleeve, steel ball bearing,  
door weight max. 60 kg,  
**Art. no. 25.247**  
Weight in kg: alumin.0.435

**Band für Objektüren,**  
mit Rahmenteil für 160er  
Zargentasche (Aufnahme-  
element VN 7608/160 3D  
oder VZK 060-1/3),  
Bolzen Stahl verzinkt,  
Kugeldrucklager aus Stahl,  
Flügelgewicht max. 70 kg,  
Flügelbreite max. 1200 mm  
**Art.-Nr. 25.233**  
Gewicht in kg: LM 0,519



**Hinge for project doors,**  
with 160 mm type frame  
pocket (mating portion  
VN 7608/160 3D or  
VZK 060-1/3),  
zinc plated steel pin,  
steel ball bearing  
door weight max. 70 kg,  
door width max. 1200 mm  
**Art. no. 25.233**  
Weight in kg: alumin.0.519

**Winkelschließblech**  
**Art.-Nr. 11.313**  
Gewicht in kg: LM 0,038



**Corner strike plate**  
**Art. no. 11.313**  
Weight in kg: alumin.0.038

## Rahmenteile

**Rahmenteil für Stahlzarge,**Stahl verzinkt,  
Kunststoffbuchsen**Art.-Nr. 11.309**

Gewicht in kg: 0,040

**Rahmenteil für Stahlzarge,**Edelstahl,  
Kunststoffbuchsen**Art.-Nr. 11.307**

Gewicht in kg: 0,045

**Rahmenteil für Stahlzarge,**Stahl verzinkt, für  
Kugeldrucklager,  
Flügelgewicht max. 60 kg**Art.-Nr. 11.235**

Gewicht in kg: 0,035

**Zargentasche für Stahlzarge,**

Stahl verzinkt

**Art.-Nr. 10.406**

Gewicht in kg: 0,073

**Rahmenteil für Holz zarge,**Stahl verzinkt,  
Kunststoffbuchsen**Art.-Nr. 11.310**

Gewicht in kg: 0,055

**Rahmenteil für Holz zarge,**Stahl verzinkt, für  
Kugeldrucklager,  
Flügelgewicht max. 60 kg**Art.-Nr. 11.236**

Gewicht in kg: 0,050

**Zargentasche für Holz zarge,**

Stahl verzinkt

**Art.-Nr. 10.405**

Gewicht in kg: 0,060

**Aufschraub-Rahmenteil,**Stahl verzinkt,  
Kunststoffbuchsen**Art.-Nr. 11.405**

Gewicht in kg: 0,047

**Aufschraub-Rahmenteil,**Stahl verzinkt,  
für Kugeldrucklager,  
Kunststoffbuchsen**Art.-Nr. 11.406**

Gewicht in kg: 0,046

**Überschubhülse für**

Rahmenteile Art.-Nr.

11.307, 11.309, 11.310,  
11.405, 11.308, 11.306,  
11.249, 11.304**Art.-Nr. 11.311**

Gewicht in kg: LM 0,002

**Überschubhülse für**

Rahmenteile Art.-Nr.

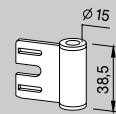
11.235, 11.236, 11.406,  
11.248, 11.305

für Kugeldrucklager

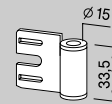
**Art.-Nr. 11.006**

Gewicht in kg: LM 0,002

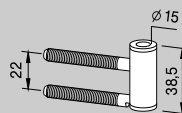
## Frame pivots

**für Kugellager  
for steel ball  
bearing**

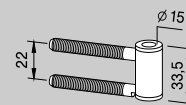
11.309/11.307



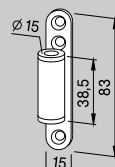
11.235



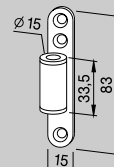
11.310



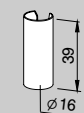
11.236



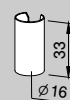
11.405



11.406



11.311



11.006

**Frame pivot for steel frames,**zinc plated steel,  
plastic bushing**Art. no. 11.309**

Weight in kg: 0.040

**Frame pivot for steel frames,**stainless steel,  
plastic bushing**Art. no. 11.307**

Weight in kg: 0.045

**Frame pivot for steel frames,**zinc plated steel,  
for steel ball bearing,  
door weight max. 60 kg**Art. no. 11.235**

Weight in kg: 0.035

**Frame pocket for steel  
frame, zinc plated steel****Art. no. 10.406**

Weight in kg: 0.073

**Frame pivot for wooden frames,**zinc plated steel,  
plastic bushing**Art. no. 11.310**

Weight in kg: 0.055

**Frame pivot for wooden frames,**zinc plated steel,  
for steel ball bearing,  
door weight max. 60 kg**Art. no. 11.236**

Weight in kg: 0.050

**Frame pocket for wooden  
frame, zinc plated steel****Art. no. 10.405**

Weight in kg: 0.060

**Screw-on frame pivot,**zinc plated steel,  
plastic bushing**Art. no. 11.405**

Weight in kg: 0.047

**Screw-on frame pivot,**zinc plated steel,  
for steel ball bearing,  
plastic bushing**Art. no. 11.406**

Weight in kg: 0.046

**Push-on sleeve**for frame pivots Art. nos.  
11.307, 11.309, 11.310,  
11.405, 11.308, 11.306,  
11.249, 11.304**Art. no. 11.311**

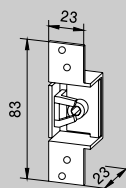
Weight in kg: alumin.0.002

**Push-on sleeve**for frame pivots Art. nos.  
11.235, 11.236, 11.406,  
11.248, 11.305

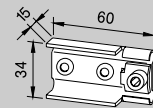
for steel ball bearing

**Art. no. 11.006**

Weight in kg: alumin.0.002



10.406



10.405

**Rahmenteil für 120er  
Zargentasche,  
Art.-Nr. 11.308**

Gewicht in kg: 0,071

**Rahmenteil für 120er  
Zargentasche,  
Edelstahl**

**Art.-Nr. 11.306**  
Gewicht in kg: 0,105

**Rahmenteil für 120er  
Zargentasche, für  
Kugeldrucklager**

Flügelgewicht max. 60 kg  
**Art.-Nr. 11.248**  
Gewicht in kg: 0,048

**Rahmenteil für 160er  
Zargentasche,  
für Türband**

Art.-Nr. 25.230  
Flügelgewicht max. 55 kg  
**Art.-Nr. 11.249**  
Gewicht in kg: 0,056

**Rahmenteil für VX-Zargen-  
tasche, Stahl verzinkt,  
mit Kunststoffbuchsen, für  
alle VX-Aufnahmeelemente**

**Art.-Nr. 11.304**  
Gewicht in kg: 0,060

**Rahmenteil für VX-Zargen-  
tasche, Stahl verzinkt,  
für Kugeldrucklager, für alle  
VX-Aufnahmeelemente**

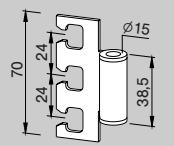
Flügelgewicht max. 60 kg,  
**Art.-Nr. 11.305**  
Gewicht in kg: 0,050

**Profilzylinder**

61 mm lang, verschieden  
schließend, mit DORMA Logo  
**Art.-Nr. 05.001**

**Profilzylinder**

61 mm lang, gleich  
schließend, mit DORMA Logo  
**Art.-Nr. 05.002**



11.308/11.306

**für Kugellager  
für steel ball  
bearing**

**Frame pivot for 120 mm  
type frame pocket  
Art. no. 11.308**

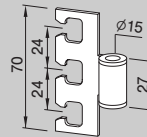
Weight in kg: 0.071

**Frame pivot for 120 mm  
type frame pocket,  
stainless steel**

**Art. no. 11.306**  
Weight in kg: 0.105

**Frame pivot for 120 mm  
type frame pocket,  
for steel ball bearing,  
door weight max. 60 kg**

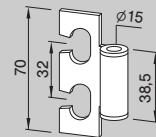
**Art. no. 11.248**  
Weight in kg: 0.048



11.248

**Frame pivot for 160 mm  
type frame pocket,  
for hinge**

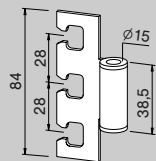
Art. no. 25.230  
door weight max. 55 kg  
**Art. no. 11.249**  
Weight in kg: 0.056



11.249

**Frame pivot for VX-frame  
pocket, zinc plated steel,  
plastic bushing, for all  
VX-mating portions**

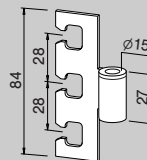
**Art. no. 11.304**  
Weight in kg: 0.060



11.304

**Frame pivot for VX-frame  
pocket, zinc plated steel,  
for steel ball bearing, for all  
VX-mating portions**

door weight max. 60 kg  
**Art. no. 11.305**  
Weight in kg: 0.050



11.305



**Profile cylinder**

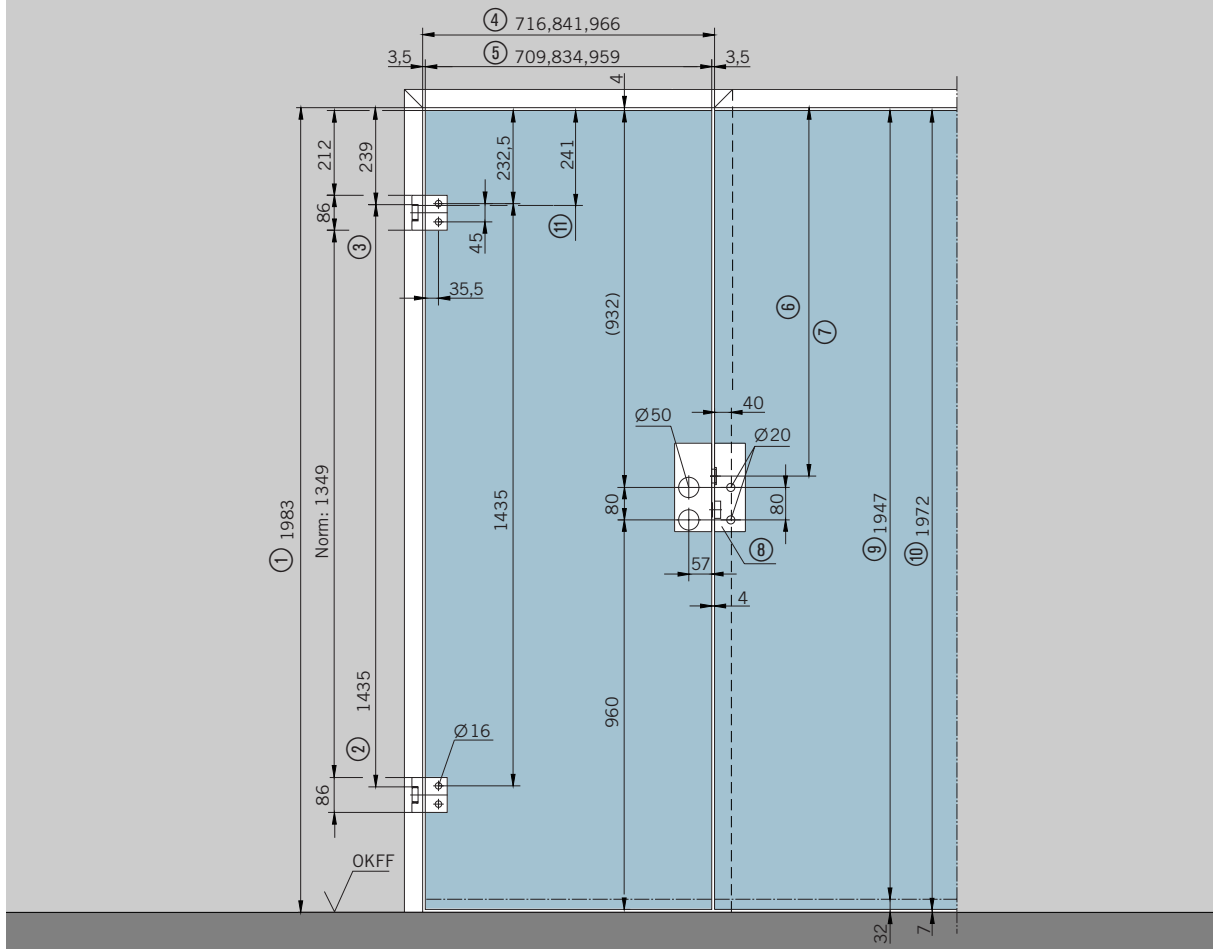
length 61 mm, differently  
keyed, with DORMA Logo  
**Art. No. 05.001**

**Profile cylinder**

length 61 mm, equally  
keyed, with DORMA Logo  
**Art. No. 05.002**

Einbaumaße für Rahmenteile Seite 72

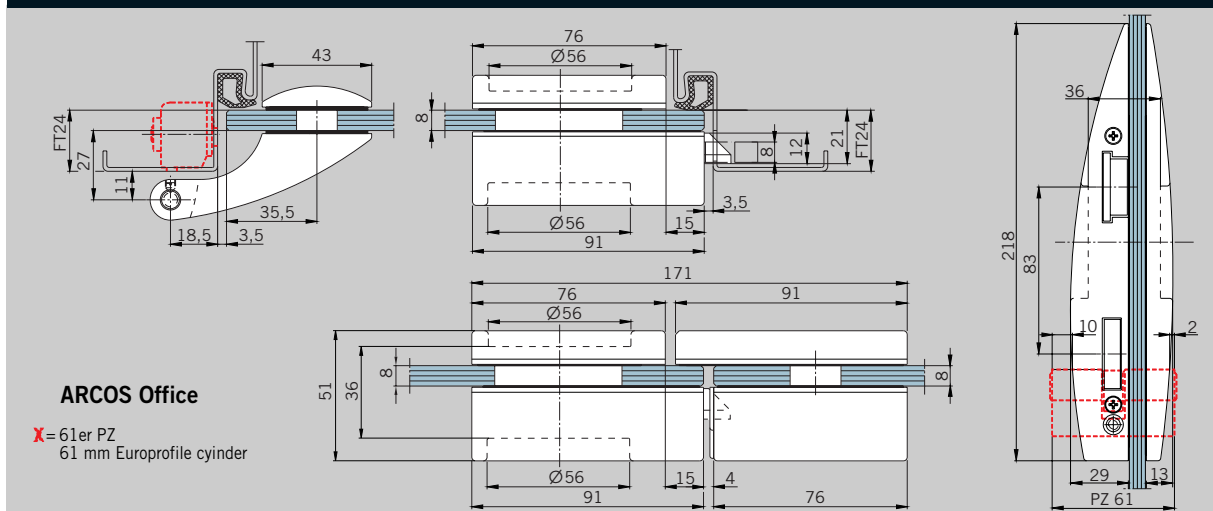
Construction dimensions for frame pivots page 72



- |                                   |                                   |   |                                  |
|-----------------------------------|-----------------------------------|---|----------------------------------|
| ① Zargenfalzmaß                   | ⑨ Gegenkasten                     | ① Frame rebate height                   | ⑧ Strike box                     |
| ② Auflage Band nach DIN 18 111    | ⑩ Glasmaß Typ S                   | ② Standard hinge support to DIN 18 111  | ⑨ Glass height (type S)          |
| ③ Auflage Band                    | ⑪ Glasmaß Typ N                   | ③ Standard hinge support                | ⑩ Glass height (type N)          |
| ④ Zargenfalzmaß                   | ⑫ Bandbezugslinie nach DIN 18 268 | ④ Frame rebate width                    | ⑪ Hinge datum line to DIN 18 268 |
| ⑤ Glasmaß                         | ⑬ Oberkante Fertigfußboden (OKFF) | ⑤ Glass width                           | ⑫ Finished floor level (FFL)     |
| ⑥ Mitte Falleneinlass             |                                   | ⑥ Centre lock bolt                      |                                  |
| ⑦ Norm 908 mm bei Türhöhe 1972 mm |                                   | ⑦ Usually 908 mm for doors 1972 mm high |                                  |

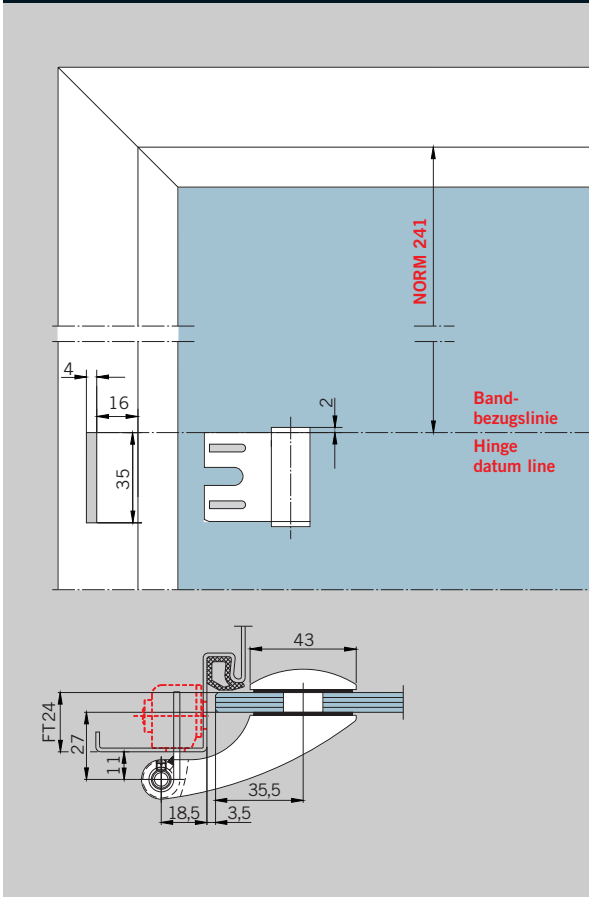
Schnitt

Section

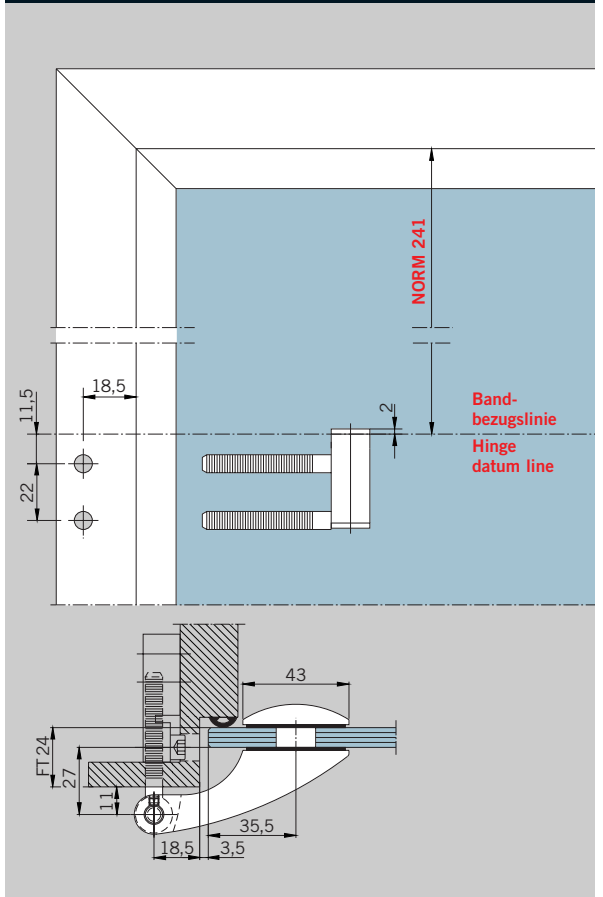




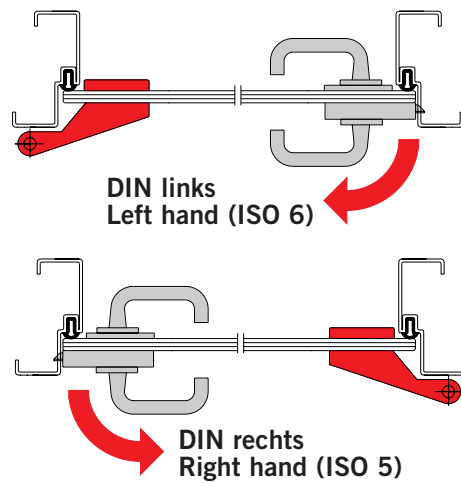
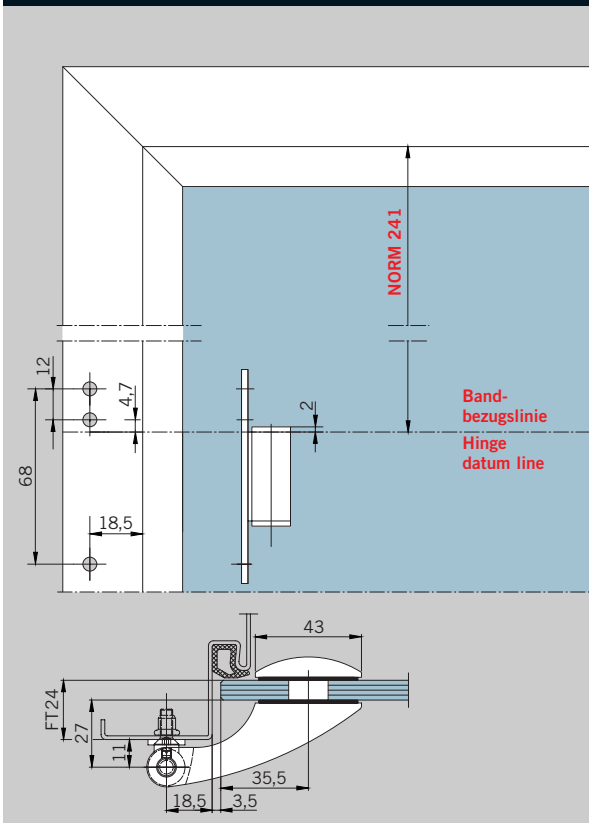
Rahmenteil für Stahlzarge Frame pivot for steel frames



Rahmenteil für Holzzarge Frame pivot for wooden frames

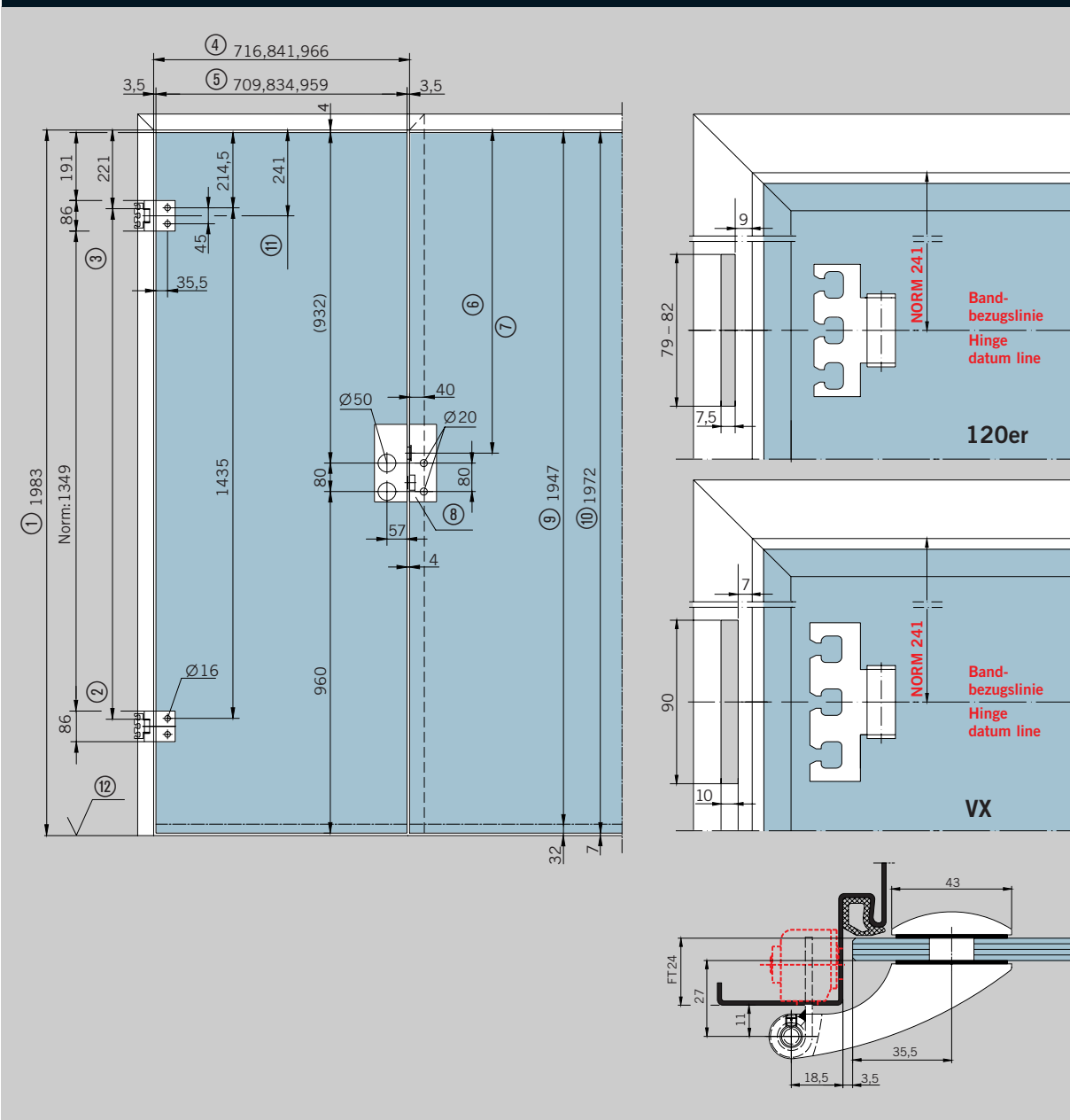


Aufschraub-Rahmenteil Screw on frame pivot



Rahmenteil für 120er/VX Zargentasche

Frame pivot for 120 mm/VX type frame pocket



- ① Zargenfalzmaß
- ② Auflage Band nach DIN 18 111
- ③ Auflage Band
- ④ Zargenfalzmaß
- ⑤ Glasmaß
- ⑥ Mitte Falleneinlass
- ⑦ Norm 908 mm bei Türhöhe 1972 mm

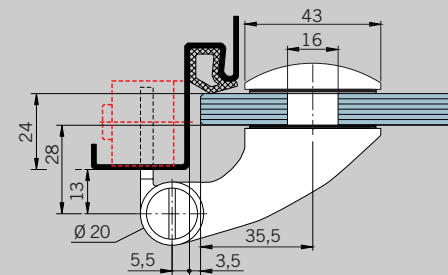
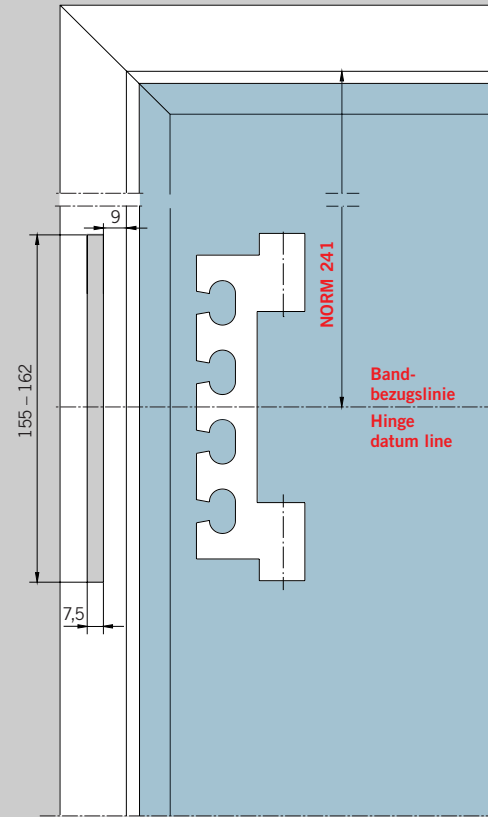
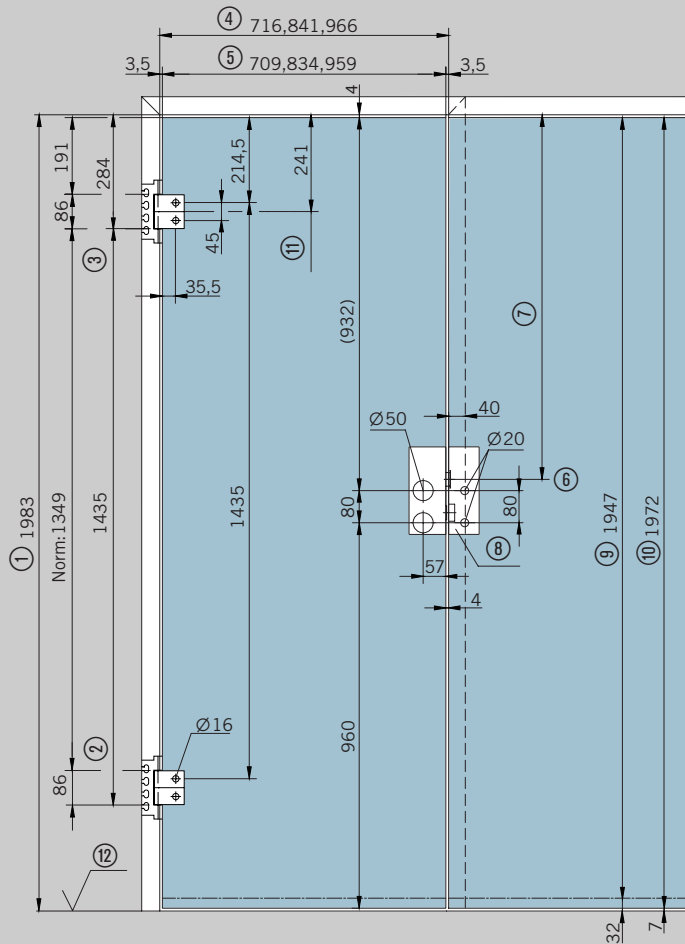
- ⑧ Gegenkasten
- ⑨ Glasmaß Typ S
- ⑩ Glasmaß Typ N
- ⑪ Bandbezugslinie nach DIN 18 268
- ⑫ Oberkante Fertigfußboden (OKFF)

- ① Frame rebate height
- ② Standard hinge support to DIN 18 111
- ③ Standard hinge support
- ④ Frame rebate width
- ⑤ Glass width
- ⑥ Centre lock bolt
- ⑦ Usually 908 mm for doors 1972 mm high

- ⑧ Strike box
- ⑨ Glass height (type S)
- ⑩ Glass height (type N)
- ⑪ Hinge datum line to DIN 18 268
- ⑫ Finished floor level (FFL)

## Rahmenteil für 160er Zargentasche

## Frame pivot for 160 mm type frame pocket



- ① Zargenfalzmaß
- ② Auflage Band nach DIN 18 111
- ③ Auflage Band
- ④ Zargenfalzmaß
- ⑤ Glasmaß
- ⑥ Mitte Falleneinlass
- ⑦ Norm 908 mm bei Türhöhe 1972 mm

- ⑧ Gegenkasten
- ⑨ Glasmaß Typ S
- ⑩ Glasmaß Typ N
- ⑪ Bandbezugslinie nach DIN 18 268
- ⑫ Oberkante Fertigfußboden (OKFF)

- ① Frame rebate height
- ② Standard hinge support to DIN 18 111
- ③ Standard hinge support
- ④ Frame rebate width
- ⑤ Glass width
- ⑥ Centre lock bolt
- ⑦ Usually 908 mm for doors 1972 mm high

- ⑧ Strike box
- ⑨ Glass height (type S)
- ⑩ Glass height (type N)
- ⑪ Hinge datum line to DIN 18 268
- ⑫ Finished floor level (FFL)



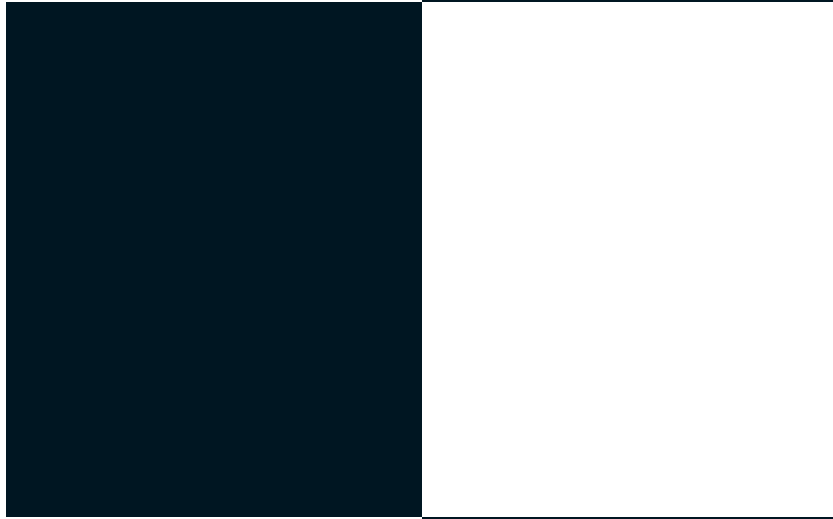
Angaben über die Beschaffenheit oder Verwendbarkeit von Erzeugnissen bzw. Materialien dienen der Beschreibung. Zusagen in Bezug auf das Vorhandensein bestimmter Eigenschaften oder einen bestimmten Verwendungszweck bedürfen stets besonderer schriftlicher Vereinbarungen. Abbildungen zeigen z. T. Sonderausführungen, abweichend vom Standard-Lieferumfang.

Technische Änderungen vorbehalten.

Statements made with regard to the nature or use of the products are for the purposes of description. Assent with regard to the existence of particular properties or particular uses always requires special written agreement. Pictures may show special designs which are different to the standard scope of delivery.

Subject to change without notice.





Postal address  
DORMA-Glas GmbH  
Postfach 3268  
32076 Bad Salzufen  
Germany

Location  
Max-Planck-Straße 37-43  
32107 Bad Salzufen  
Germany

Tel. ++49(0) 52 22/9 24-0  
Fax ++49(0) 52 22/9 24-146

[www.dorma-glas.com](http://www.dorma-glas.com)